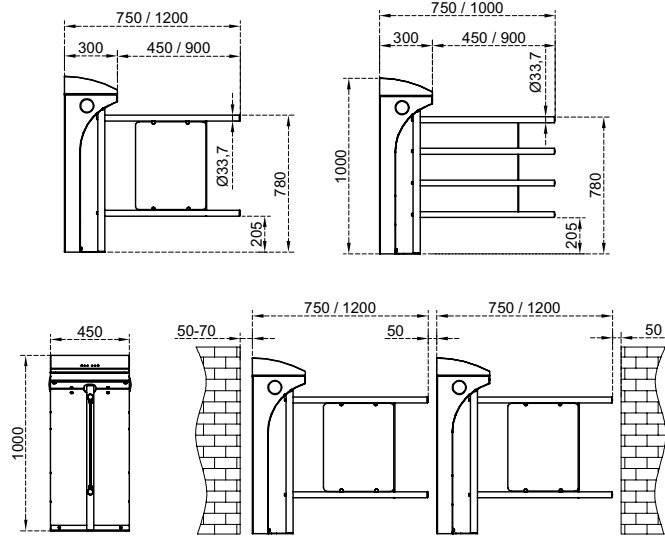






Ölçüler (mm)



Teknik Özellikler

Kullanım Ortamı	İç ortam, dış ortam (kanat uyarlamasıyla).	
Çalışma Isısı, Nem	-20°C/+68°C (ops. -50°C ısı pozitifleme ile), RH %95 yoğunlaşmaz.	
Çalışma Yoğunluğu	%100, 7/24 kullanım.	
Gövde Özelliği	Gövde malzemesi	: 304 kalite paslanmaz çelik (ops. 316 kalite).
	Yüzey işlemi	: Orbital mat zımpara desenli (ops. paslanmaz çelik üzeri elektrostatik toz boyalı).
Kanat Özelliği	Kanat malzemesi	: Ø33,7x1,5 mm 304 kalite paslanmaz çelik boru arası akrilik kanat (iç ortam kullanıcıları için). Ø33,7x1,5 mm 304 kalite paslanmaz çelik boru kanat (dış ortam kullanıcıları için).
	Yüzey işlemi	: Satine zımpara desenli (ops. orbital mat zımpara, paslanmaz çelik üzeri elektrostatik toz boyalı).
İndikatörler	Yan Durum / Yönlendirme İndikatörü	:   LED, standart.
	Üst Geçiş İndikatörü	:   LED, standart.
Enerji	Çalışma Voltajı	: 110/220V AC 50/60 Hz. (%±10), 24V DC.
	Enerji Sarfıyatı	: Beklemede ~9W, geçiş anında ~44W (kullanılan aksesuar ve opsiyonlara göre değişiklik gösterir).
Çalışma Modu	Sistem çift yönlü (bi-directional) olarak çalışır. Çalışma modları dip switch, PC ve / veya android app. üzerinden değiştirilebilir.	
	Giriş - çıkış kontrollü	Giriş - çıkış serbest (opsiyonel fotosel desteği ile)
	Giriş kontrollü, çıkış serbest (opsiyonel fotosel desteği ile)	Çıkış kontrollü, giriş serbest (opsiyonel fotosel desteği ile)
Çalışma Sistemi	Elektromekanik motorlu hareket.	
Kontrol Sistemi	Turnikenin tüm fonksiyon, parametre ve çalışma modları kontrol kartı (mikroişlemci kontrollü) üzerinden ayrıca PC (windows) ve / veya android app. ile değiştirilebilir. Firmware (yazılım) güncellenebilir. Turnike üzerinde yapılan geçmiş tüm fonksiyon güncellemeleri ve değişiklikler serverda saklanır ve geçmişe dönük kayıtlar izlenebilir. Bütün inputlar opto-coupler korumalıdır. Kuru kontak (ground control) ile kontrol edilebilir. Her türlü geçiş kontrol ünitesi ile uyum içerisinde çalışır. Ops. RS232, RS485 veya TCP/IP üzerinden fonksiyonları kontrol edilebilir.	
Geçiş Hızı	Kanat açılış / kapanış süresi: ~1,5 sn.	
Acil Durum Modu	Kanat istenilen yöne açılarak (dipswitch üzerinden ayarlanır) sistem giriş ve çıkışta serbest geçiş koridoru oluşturur. Yangın ikaz vb. sistemlerle uyumlu çalışır. Acil durum sona erdiğinde sistem normal çalışma moduna döner.	
Enerji Kesintisi Durumu	Kanat giriş veya çıkış yönüne el ile itilerek serbest geçiş koridoru oluşturur (fail safe). Opsiyonel olarak (fail secure) giriş ve çıkışta kilitleti olabilir. Fail secure opsiyonunda manuel anahtar ile geçiş serbest bırakılabilir.	
Ağırlık	~37 kg	
Opsiyonel Özellikler ve Aksesuarlar	Kablosuz uzaktan kumanda (alıcı-verici), manuel kumanda, manuel anahtar (fail secure opsiyonuyla), jeton yuvası ve kovası, tekli/çoklu tanıtmalı para/jeton yuvası ve kovası, counter (resetli/resetsiz), okuyucu montaj braketi, fotosel alarm sensörü, ısı pozitifleyici, üst kapak ağırlık sensörü, alt pleyt, battery back-up, 316 kalite paslanmaz çelik, RS232-RS485-TCP/IP modülleri, serbest mod için fotosel vb.	

