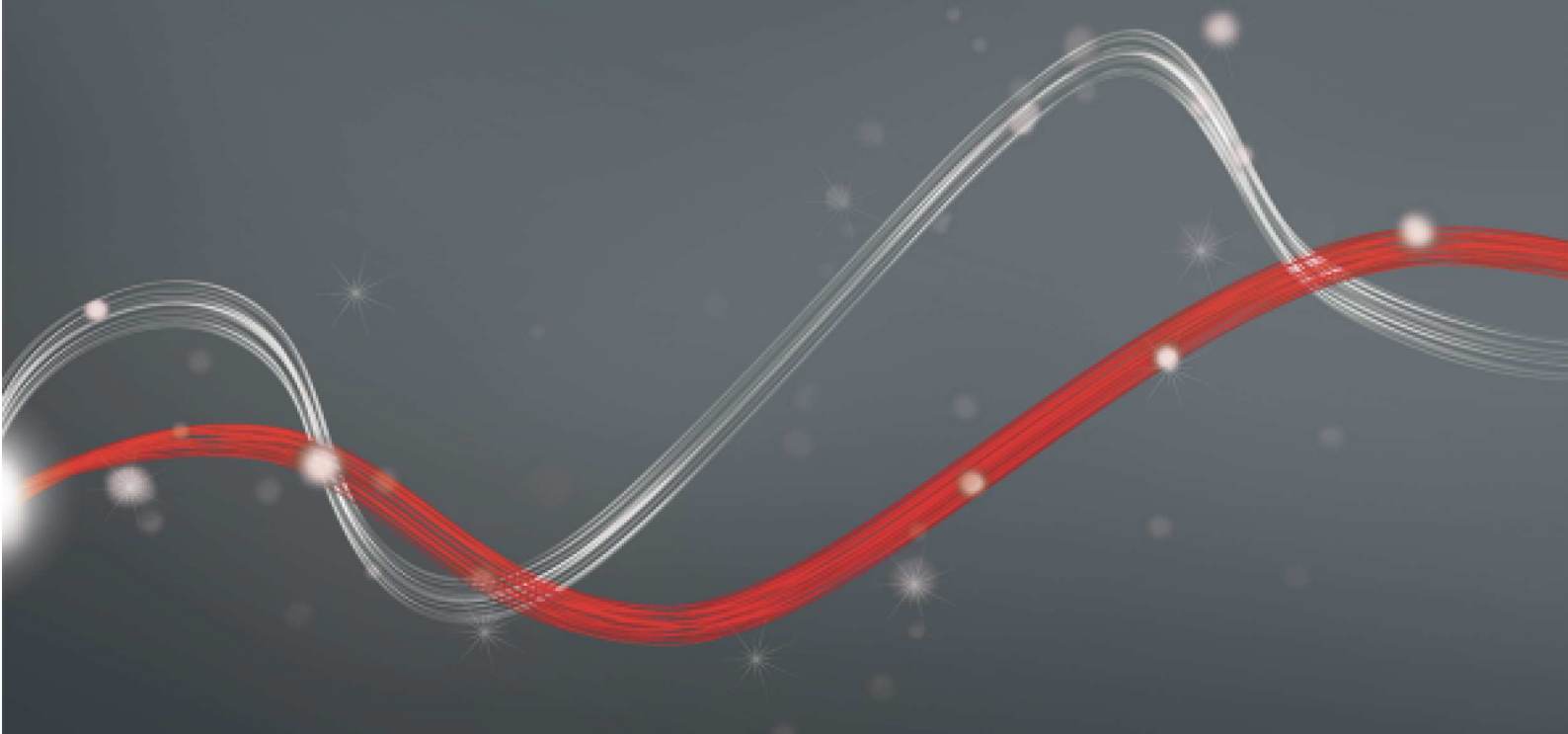




Be ahead



# ARES BT A

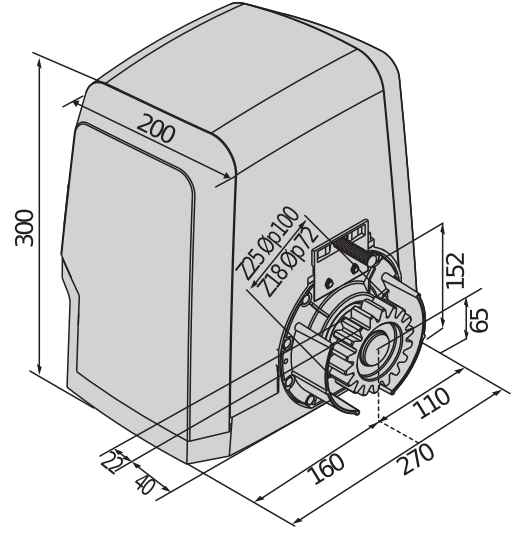




# ARES BT A



## Sliding gate automation systems



Ağırlığı 1500 Kg.'a kadar yoğun kullanımlı yana kayar kapılar için 24V operatörler ürün aralığı, azami kanat hızı 12m/dak



**kişiselleştirilmiş anahtarla kolu serbest bırakma:** serbest bırakma kolu motorun serbest bırakılmasında kolaylık sağlar ve kişiselleştirilmiş anahtar onun benzersiz olmasını sağlar



**ön vidalar:** koruma kapağı sabitleme vidalarının bu düzenlemesi kurulum ve bakım aşamalarında, sınırlı alanlarda dahi, kolaylık ve rahatlık sağlar.



## Sliding gate automation systems

### ARES BT A

Kod	Ad	Açıklama
P926190 00002	ARES BT A1000 V	Ağırlığı 500 kg'a kadar olan yana kayar kapılar için 24 V operatör. 12 m/min kanat hızı. Elektromekanik limit sivici. Trimmer and dip switch control unit.
P926188 00002	ARES BT A1500 V	Ağırlığı 750 kg'a kadar olan yana kayar kapılar için 24 V operatör. 12 m/min kanat hızı. Elektromekanik limit sivici. Trimmer and dip switch control unit.
P926189 00002	ARES BT A1000	Ağırlığı 1000 kg'a kadar olan yana kayar kapılar için 24 V operatör. 9 m/min kanat hızı. Elektromekanik limit sivici. Trimmer and dip switch control unit.
P926189 00001	ARES BT A 1000 120	Ağırlığı 1000 kg'a kadar olan yana kayar kapılar için 24 V operatör. 9 m/min kanat hızı. Elektromekanik limit sivici. Trimmer and dip switch control unit. Unit power supply 120V.
P926187 00002	ARES BT A1500	Ağırlığı 1500 kg'a kadar olan yana kayar kapılar için 24 V operatör. 9 m/min kanat hızı. Elektromekanik limit sivici. Trimmer and dip switch control unit.
P926187 00001	ARES BT A 1500 120	Ağırlığı 1500 kg'a kadar olan yana kayar kapılar için 24 V operatör. 9 m/min kanat hızı. Elektromekanik limit sivici. Trimmer and dip switch control unit. Unit power supply 120V.

	ARES BT A1000 V	ARES BT A1500 V	ARES BT A1000
Kumanda santrali	HAMAL	HAMAL	HAMAL
Kart beslemesi	230 V	230 V	230 V
Motor gerilimi	24 V	24 V	24 V
Kullanılan elektrik gücü	240 W	400 W	240 W
Maks. kapı/bahçe kapısı ağırlığı	500 kg	750 kg	1000 kg
Kanat hızı	12 m/min	12 m/min	9 m/min
Limit sivici tipi	Elektromekanik	Elektromekanik	Elektromekanik
Pinyon modülü	4	4	4
Yavaşlatma	Evet	Evet	Evet
Kilitleme	Mekanik	Mekanik	Mekanik
Kilit açma	Kişiselleştirilmiş anahtarlı düğmeyle	Kişiselleştirilmiş anahtarlı düğmeyle	Kişiselleştirilmiş anahtarlı düğmeyle
Darbeye karşı tepki	D-Track	D-Track	D-Track
Kullanım sıklığı	yoğun	yoğun	yoğun
Koruma derecesi	IP24	IP24	IP24
Çevre koşulları	-20 ÷ 55 °C	-20 ÷ 55 °C	-20 ÷ 55 °C

	ARES BT A 1000 120	ARES BT A1500	ARES BT A 1500 120
Kumanda santrali	HAMAL	HAMAL	HAMAL
Kart beslemesi	120 V	230 V	120 V
Motor gerilimi	24 V	24 V	24 V
Kullanılan elektrik gücü	240 W	400 W	400 W
Maks. kapı/bahçe kapısı ağırlığı	1000 kg	1500 kg	1500 kg
Kanat hızı	9 m/min	9 m/min	9 m/min
Limit sivici tipi	Elektromekanik	Elektromekanik	Elektromekanik
Pinyon modülü	4	4	4
Yavaşlatma	Evet	Evet	Evet
Kilitleme	Mekanik	Mekanik	Mekanik



## Sliding gate automation systems

	ARES BT A 1000 120	ARES BT A1500	ARES BT A 1500 120
Kilit açma	Kişiselleştirilmiş anahtarlı düğmeyle	Kişiselleştirilmiş anahtarlı düğmeyle	Kişiselleştirilmiş anahtarlı düğmeyle
Darbeye karşı tepki	D-Track	D-Track	D-Track
Kullanım sıklığı	yoğun	yoğun	yoğun
Koruma derecesi	IP24	IP24	IP24
Çevre koşulları	-20 ÷ 55 °C	-20 ÷ 55 °C	-20 ÷ 55 °C

## ÖNERİLEN AKSESUARLAR

	<b>D221073 - CP</b> Plastik kremayer, modül 4, kesit 22 x 22 mm, uzunluk 1 m, delikler üzerine vidalı montaj Maks. yük kapasitesi 600 kg.		<b>N999320 - CVZ-S</b> çelik kremayer, modül 4, kesit 30 x 8 mm, uzunluk 1 m, üzerinde vidalı montaj destekler Maks. yük kapasitesi 800 kg.
	<b>D571053 - CVZ</b> çelik kremayer, modül 4, kesit 30 x 12 mm, uzunluk 1 m, desteklerde vida Maks. yük kapasitesi 1000 kg.		<b>D571054 - CFZ</b> çinkolu çelikten kremayer, modül 4, kesit 22 x 22 mm, uzunluk 2 m, yapıma kaynak Maks. yük kapasitesi 2000 kg.
	<b>N999156 - SFI</b> ARES ve ICARO için ankraj tabanı (operatörle birlikte verilir)		<b>P125035 - SL BAT2</b> Deimos BT A, Ares BT A, Deimos Ultra BT A, Ares Ultra BT A için acil durum bataryaları kiti.
	<b>P125018 - THEKE B PRA 01</b> ARES ve ICARO serisi yana kayar operatörler için metal koruma kasası		<b>D114093 00003 - RADIUS LED BT A R1</b> 24 V güç beslemeli motorlar için entegre antensiz flaşör.
	<b>D114168 00003 - RADIUS LED BT A R1 W</b> 24 V beslemeli motorlar için entegre antenli flaşör. Beyaz flaşör.		<b>D114094 00003 - RADIUS LED BT A R0</b> 24 V beslemeli motorlar için entegre antensiz flaşör.
	<b>P111782 - COMPACTA A20-180</b> Yatay olarak 180° ayarlanabilir fotosel çifti. Menzil 20m. Güç kaynağı 12 – 33Vac / 15 – 35Vdc		



Sliding gate automation systems

## U-Link Nedir?

Gücünüze güç katan teknoloji

U-Link (Universal Link), yüksek teknoloji ürünü eko-sistemler oluşturmak üzere kullanılabilen özel bir BFT platformudur. Ev Erişim Otomasyonu bağlamında, herhangi bir markanın ev erişim otomasyonu cihazlarıyla iletişim kurmak için kullanılabilir.

Bu sayede zaman kazanabilir ve herhangi bir endişe yaşamadan her şeyi kolaylıkla kontrol edebilirsiniz.

### Sezgisel

Kurulumu ve kullanımı kolaydır

### Ölçeklendirilebilir

İstedığınız sayıda cihaz ekleyebilirsiniz

### Esnek

Birbirine bağlı ürünler içeren gruplar oluşturmanıza olanak tanır

### Pratik

İnternet bağlantısıyla birlikte veya bağlantı olmaksızın çalışabilir

### Fonksiyonel

Özel uygulamalar sayesinde ayarları uzaktan kontrol edilebilir



## Sliding gate automation systems

# Her şey tek bir ekranda: Bu harika teknoloji hakkında daha fazla bilgi alın

Pek çok farklı sektörde geniş bir çözüm yelpazesi sunan ve **yüksek teknoloji ürünü eko-sistemler oluşturmak için kullanılabilen**, dünya genelinde uygulamaya geçmiş bir platform.

B-EBA kartları ve Clonix U-Link alıcısı sayesinde BFT ürünlerinin temel özelliklerinden biri olan bu patenli platform, erişim otomasyonuna yönelik tüm protokoller veya ürünler (BFT ürünleri, BFT olmayan ürünler ve eski versiyonlar dahil) için uygundur ve pek çok farklı sektörde kullanılabilir. Bu sayede, diğer sistemlerle bağlantı kurabilen tüm cihazlar, evrensel hale gelen bir dil kullanılarak akıllı cihaz haline getirilebilir.



### U-Control HOME

U-Control HOME, akıllı telefonunuzu kullanarak evinizin kapısını açmanıza ve BFT otomasyonlarını uzaktan kontrol etmenize olanak tanıyan bir uygulamadır. iOS versiyonu, yakın mesafedeyken otomasyonu otomatik olarak açmak için kullanılabilir.



### U-Base 2

U-Link ile uyumlu operatörlerde kurulum, bakım ve arıza tespitinin kolay ve pratik şekilde yapılmasını sağlayan yazılım paketi.



### U-SDK

U-SDK, BFT otomasyonlarının BMS ağına uygun hale getirilmesini ve ağa kolaylıkla entegre edilebilmesini sağlayan bir uygulamadır.



### Clonix U-Link

U-Link olmayan ve BFT olmayan ürünleri U-Link sistemlerine bağlayın.

U-Link olmayan BFT operatörlerini ve diğer markaların ürünlerini U-Link'e bağlamak mümkün mü? Clonix alıcıları sayesinde evet. Sınır tanımayan aksesuarlar.



### B-EBA

Operatörlerinize doğrudan bağlantı.

B-EBA genişletme kartları sayesinde PC, akıllı telefon ve tablet gibi harici cihazları BFT operatörüne ve Clonix alıcısına bağlayabilir veya birden fazla BFT ürünü U-Link ağına bağlayabilirsiniz. Bu aksesuarlar U-Link teknolojisinin yanı sıra Bluetooth, WiFi, Z-Wave ve TCP/IP protokolleri ve RS485 seri arayüzü ile entegrasyon imkanı sağlar. BFT'nin bağlantı tanımını tam anlamıyla ortaya koyan bir ürün.

