



Be ahead

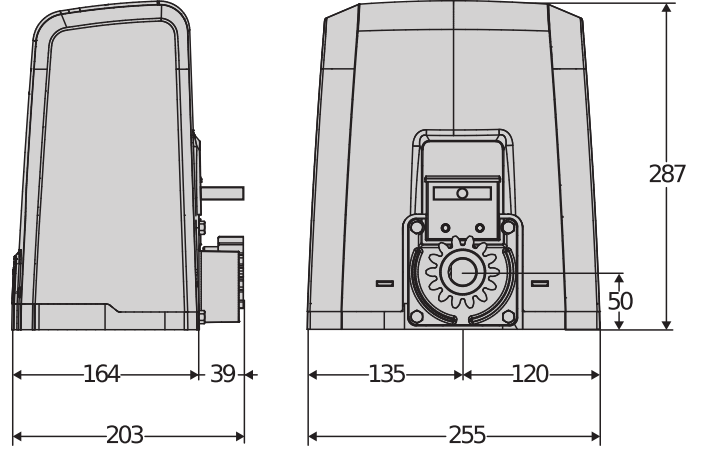


# DEIMOS AC A





## Sliding gate automation systems



Yana kayar konut kapısı operatörleri ürün gamı. Elektromekanik limit anahtarı ve 230V besleme



**kişiselleştirilmiş anahtarla kolu serbest bırakma:** serbest bırakma kolu motorun serbest bırakılmasında kolaylık sağlar ve kişiselleştirilmiş anahtar onun benzersiz olmasını sağlar



**ön vidalar:** koruma kapağı sabitleme vidalarının bu düzenlemesi kurulum ve bakım aşamalarında, sınırlı alanlarda dahi, kolaylık ve rahatlık sağlar.



## Sliding gate automation systems

### DEIMOS AC A

Kod	Ad	Açıklama
P925230 00002	DEIMOS AC A600	600 kg ağırlığa kadar kayar kapılar için 230 V operatör. 9 m/min kanat hızı. Elektromekanik limit sivici. Trimmer and dip switch control unit.
P925230 00005	DEIMOS AC A600 SÇ	600 kg ağırlığa kadar kayar kapılar için 230 V operatör. 9 m/min kanat hızı. Elektromekanik limit sivici.
P925230 00003	DEIMOS AC A600 V	370 kg ağırlığa kadar kayar kapılar için 230 V operatör. 11 m/min kanat hızı. Elektromekanik limit sivici. Trimmer and dip switch control unit.
P925230 00001	DEIMOS AC A600 120	600 kg ağırlığa kadar kayar kapılar için 120 V operatör. 9 m/min kanat hızı. Elektromekanik limit sivici. Trimmer and dip switch control unit.
P925230 00004	DEIMOS AC A600 120 V	370 kg ağırlığa kadar kayar kapılar için 120 V operatör. 11 m/min kanat hızı. Elektromekanik limit sivici. Trimmer and dip switch control unit.
P925253 00002	DEIMOS AC A800 SL DN	800 kg ağırlığa kadar kayar kapılar için 230 V operatör. 9 m/min kanat hızı. Elektromekanik limit sivici. Trimmer and dip switch control unit.
P925231 00005	DEIMOS AC A800 SÇ	800 kg ağırlığa kadar kayar kapılar için 230 V operatör. 9 m/min kanat hızı. Elektromekanik limit sivici.
P925253 00003	DEIMOS AC A800 V SL DN	400 kg ağırlığa kadar kayar kapılar için 230 V operatör. 11 m/min kanat hızı. Elektromekanik limit sivici. Trimmer and dip switch control unit.
P925253 00001	DEIMOS AC A800 120 SL DN	800 kg ağırlığa kadar kayar kapılar için 120 V operatör. 9 m/min kanat hızı. Elektromekanik limit sivici. Trimmer and dip switch control unit.
P925253 00004	DEIMOS AC A800 120 V SL DN	400 kg ağırlığa kadar kayar kapılar için 120 V operatör. 11 m/min kanat hızı. Elektromekanik limit sivici. Trimmer and dip switch control unit.
R925281 00002	DEIMOS AC KIT A600 FRA	Ağırlığı 600 kg'a kadar olan yana kayar kapılar için 230 V komple kit. 9 m/min kanat hızı.
R925283 00002	DEIMOS AC KIT A800 FRA	Ağırlığı 800 kg'a kadar olan yana kayar kapılar için 230 V komple kit. 9 m/min kanat hızı. Elektromekanik limit sivici. Trimmer and dip switch control unit.
R925332 00002	DEIMOS AC KIT A800 INT SL DN	Ağırlığı 800 kg'a kadar olan yana kayar kapılar için 230 V komple kit. 9 m/min kanat hızı. Elektromekanik limit sivici. Trimmer and dip switch control unit.

	DEIMOS AC A600	DEIMOS AC A600 SÇ	DEIMOS AC A600 V	DEIMOS AC A600 120
Kumanda santrali	SHYRA AC	Yok	SHYRA AC	SHYRA AC
Kart beslemesi	230 V	230 V	230 V	230 V
Motor gerilimi	230 V	230 V	230 V	120 V
Kullanılan elektrik gücü	400 W	400 W	400 W	400 W
Maks. kapı/bahçe kapısı ağırlığı	600 kg	600 kg	370 kg	600 kg
Kanat hızı	9 m/min	9 m/min	11 m/min	9 m/min
Limit sivici tipi	Elektromekanik	Elektromekanik	Elektromekanik	Elektromekanik
Pinyon modülü	4	4	4	4
Yavaşlatma	hayır	hayır	hayır	hayır
Kilitleme	Mekanik	Mekanik	Mekanik	Mekanik
Kilit açma	Kişişelleştirilmiş anahtarlı kolla	Kişişelleştirilmiş anahtarlı kolla	Kişişelleştirilmiş anahtarlı kolla	Kişişelleştirilmiş anahtarlı kolla
Darbeye karşı tepki	Mekanik kavrama	Mekanik kavrama	Mekanik kavrama	Mekanik kavrama
Kullanım sıklığı	Yarı yoğun	Yarı yoğun	Yarı yoğun	Yarı yoğun
Koruma derecesi	IP24	IP24	IP24	IP24
Çevre koşulları	-20 ÷ 55 °C	-20 ÷ 55 °C	-20 ÷ 55 °C	-20 ÷ 55 °C



## Sliding gate automation systems

	DEIMOS AC A600 120 V	DEIMOS AC A800 SL DN	DEIMOS AC A800 SQ	DEIMOS AC A800 V SL DN
Kumanda santrali	SHYRA AC	SHYRA-F AC	Yok	SHYRA-F AC
Kart beslemesi	230 V	230 V	230 V	230 V
Motor gerilimi	120 V	230 V	230 V	230 V
Kullanılan elektrik gücü	400 W	300 W	400 W	300 W
Maks. kapı/bahçe kapısı ağırlığı	370 kg	800 kg	800 kg	400 kg
Kanat hızı	11 m/min	9 m/min	9 m/min	11 m/min
Limit sivici tipi	Elektromekanik	Elektromekanik	Elektromekanik	Elektromekanik
Pinyon modülü	4	4	4	4
Yavaşlatma	hayır	Evet	hayır	Evet
Kilitleme	Mekanik	Mekanik	Mekanik	Mekanik
Kilit açma	Kişişelleştirilmiş anahtarlı kolla	Kişişelleştirilmiş anahtarlı kolla	Kişişelleştirilmiş anahtarlı kolla	Kişişelleştirilmiş anahtarlı kolla
Darbeye karşı tepki	Mekanik kavrama	Elektronik kavrama	Elektronik kavrama	Elektronik kavrama
Kullanım sıklığı	Yarı yoğun	Yarı yoğun	Yarı yoğun	Yarı yoğun
Koruma derecesi	IP24	IP24	IP24	IP24
Çevre koşulları	-20 ÷ 55 °C	-20 ÷ 55 °C	-20 ÷ 55 °C	-20 ÷ 55 °C

	DEIMOS AC A800 120 SL DN	DEIMOS AC A800 120 V SL DN
Kumanda santrali	SHYRA-F AC	SHYRA-F AC
Kart beslemesi	230 V	230 V
Motor gerilimi	120 V	120 V
Kullanılan elektrik gücü	300 W	300 W
Maks. kapı/bahçe kapısı ağırlığı	800 kg	400 kg
Kanat hızı	9 m/min	11 m/min
Limit sivici tipi	Elektromekanik	Elektromekanik
Pinyon modülü	4	4
Yavaşlatma	Evet	Evet
Kilitleme	Mekanik	Mekanik
Kilit açma	Kişişelleştirilmiş anahtarlı kolla	Kişişelleştirilmiş anahtarlı kolla
Darbeye karşı tepki	Elektronik kavrama	Elektronik kavrama
Kullanım sıklığı	Yarı yoğun	Yarı yoğun
Koruma derecesi	IP24	IP24
Çevre koşulları	-20 ÷ 55 °C	-20 ÷ 55 °C

## ÖNERİLEN AKSESUARLAR

	<b>D221073 - CP</b> Plastik kremayer, modül 4, kesit 22 x 22 mm, uzunluk 1 m, delikler üzerine vidalı montaj Maks. yük kapasitesi 600 kg.		<b>N999151 - SFD</b> DEIMOS serisi için ankraj tabanı (operatör ile birlikte verilir)
	<b>N999320 - CVZ-S</b> çelik kremayer, modül 4, kesit 30 x 8 mm, uzunluk 1 m, üzerinde vidalı montaj destekler Maks. yük kapasitesi 800 kg.		<b>D114093 00002 - RADIUS LED AC A R1</b> 230 V güç beslemeli motorlar için entegre antensiz flaşör.
	<b>D114094 00002 - RADIUS LED AC A R0</b> 230 V beslemeli motorlar için entegre antensiz flaşör.		<b>P111782 - COMPACTA A20-180</b> Yatay olarak 180 ° ayarlanabilir fotosel çifti. Menzil 20m. Güç kaynağı 12 – 33Vac / 15 – 35Vdc



## Sliding gate automation systems

### ÖNERİLEN AKSESUARLAR

	<b>D571053 - CVZ</b>					
	çelik kremayer, modül 4, kesit 30 x 12 mm, uzunluk 1 m, desteklerde vida Maks. yük kapasitesi 1000 kg.					



## Sliding gate automation systems

# U-Link Nedir?

Gücünüze güç katan teknoloji

U-Link (Universal Link), yüksek teknoloji ürünü eko-sistemler oluşturmak üzere kullanılabilen özel bir BFT platformudur. Ev Erişim Otomasyonu bağlamında, herhangi bir markanın ev erişim otomasyonu cihazlarıyla iletişim kurmak için kullanılabilir.

Bu sayede zaman kazanabilir ve herhangi bir endişe yaşamadan her şeyi kolaylıkla kontrol edebilirsiniz.

### Sezgisel

Kurulumu ve kullanımı kolaydır

### Ölçeklendirilebilir

İstediğiniz sayıda cihaz ekleyebilirsiniz

### Esnek

Birbirine bağlı ürünler içeren gruplar oluşturmanıza olanak tanır

### Pratik

İnternet bağlantısıyla birlikte veya bağlantı olmaksızın çalışabilir

### Fonksiyonel

Özel uygulamalar sayesinde ayarları uzaktan kontrol edilebilir



## Sliding gate automation systems

# Her şey tek bir ekranda: Bu harika teknoloji hakkında daha fazla bilgi alın

Pek çok farklı sektörde geniş bir çözüm yelpazesi sunan ve **yüksek teknoloji ürünü eko-sistemler oluşturmak için kullanılabilen**, dünya genelinde uygulamaya geçmiş bir platform.

B-EBA kartları ve Clonix U-Link alıcısı sayesinde BFT ürünlerinin temel özelliklerinden biri olan bu patenli platform, erişim otomasyonuna yönelik tüm protokoller veya ürünler (BFT ürünleri, BFT olmayan ürünler ve eski versiyonlar dahil) için uygundur ve pek çok farklı sektörde kullanılabilir. Bu sayede, diğer sistemlerle bağlantı kurabilen tüm cihazlar, evrensel hale gelen bir dil kullanılarak akıllı cihaz haline getirilebilir.



### U-Control HOME

U-Control HOME, akıllı telefonunuzu kullanarak evinizin kapısını açmanıza ve BFT otomasyonlarını uzaktan kontrol etmenize olanak tanıyan bir uygulamadır. iOS versiyonu, yakın mesafedeyken otomasyonu otomatik olarak açmak için kullanılabilir.



### U-Base 2

U-Link ile uyumlu operatörlerde kurulum, bakım ve arıza tespitinin kolay ve pratik şekilde yapılmasını sağlayan yazılım paketi.



### U-SDK

U-SDK, BFT otomasyonlarının BMS ağına uygun hale getirilmesini ve ağa kolaylıkla entegre edilebilmesini sağlayan bir uygulamadır.



### Clonix U-Link

U-Link olmayan ve BFT olmayan ürünleri U-Link sistemlerine bağlayın.

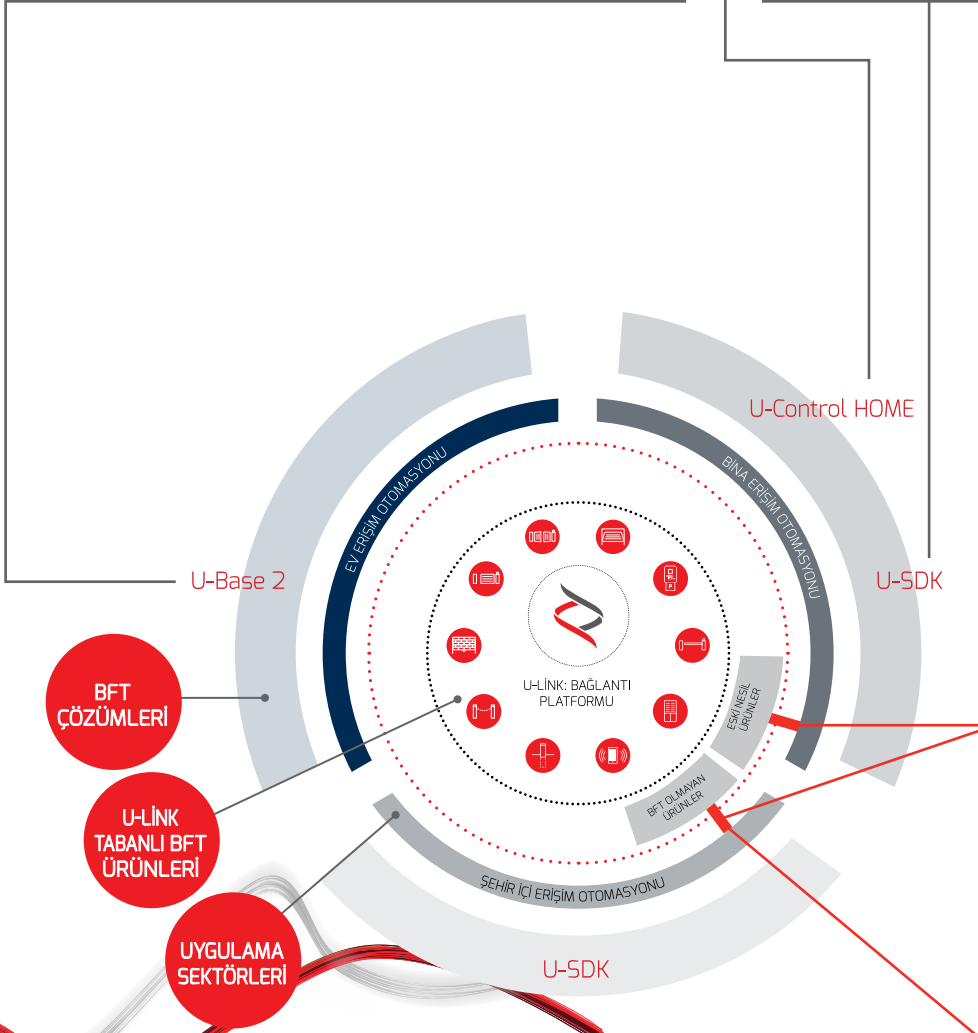
U-Link olmayan BFT operatörlerini ve diğer markaların ürünlerini U-Link'e bağlamak mümkün mü? Clonix alıcıları sayesinde evet. Sınır tanımayan aksesuarlar.



### B-EBA

Operatörlerinize doğrudan bağlantı.

B-EBA genişletme kartları sayesinde PC, akıllı telefon ve tablet gibi harici cihazları BFT operatörüne ve Clonix alıcısına bağlayabilir veya birden fazla BFT ürünü U-Link ağına bağlayabilirsiniz. Bu aksesuarlar U-Link teknolojisinin yanı sıra Bluetooth, WiFi, Z-Wave ve TCP/IP protokolleri ve RS485 seri arayüzü ile entegrasyon imkanı sağlar. BFT'nin bağlantı tanımını tam anlamıyla ortaya koyan bir ürün.





INFORMATION REGARDING THE PROTECTION OF THE INDUSTRIAL AND INTELLECTUAL PROPERTY RIGHTS OF BFT. BFT S.p.A. protects its industrial property by depositing trademarks, patents, models and designs. The intellectual property of BFT S.p.A. is protected by copyright law. BFT S.p.A. also protects its know-how by taking measures to protect the technical and commercial information inherent in its company and products. All the products in this catalogue are ORIGINAL BFT MODELS and only BFT S.p.A. is authorised to produce them and market them anywhere in the world. All the commercial names in this catalogue are owned by BFT S.p.A., and only BFT S.p.A. is authorised to use them in relation to the corresponding merchandise category. **FALSIFIERS WILL BE PROCEEDED AGAINST IN ACCORDANCE WITH BOTH CIVIL AND CRIMINAL LAW. THESE CONDITIONS NOT ONLY GUARANTEE THE INTELLECTUAL PROPERTY RIGHTS OF BFT, BUT ALSO PROTECT CUSTOMERS BY GUARANTEEING THAT THE PRODUCTS THEY ARE PURCHASING ARE ORIGINAL BFT PRODUCTS RESULTING FROM STUDIES AND DESIGNS WITHIN THE BFT COMPANY.**