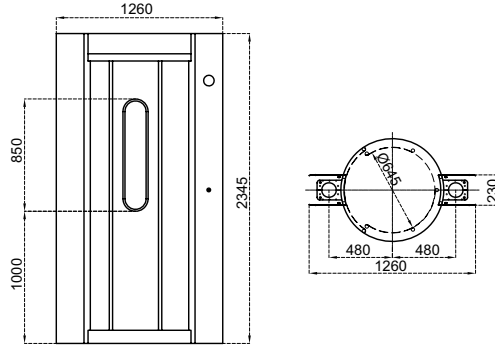




Ölçüler (mm)



### Teknik Özellikler

<b>Kullanım Ortamı</b>	İç ortam.		
<b>Çalışma Isısı, Nem</b>	-20°C/+68°C (ops. -50°C ısı pozitifleme ile), RH %95 yoğunlaşmaz.		
<b>Çalışma Yoğunluğu</b>	%100, 7/24 kullanım.		
<b>Gövde / Kapı Özelliği</b>	Alt şase üzerine yerleştirilmiş ana taşıyıcı kolon ve boru profillerle desteklenmiş silindirik formlu paslanmaz çelik duvarlarla tamamlanmış gövde ve üst kapak ile tamamen kapalı tavandan oluşmuştur. Ana taşıyıcı kolonlar elektronik sistem, kart okuyucu ve access kontrol sistemlerinin montajı için dizayn edilmiştir. Yan kolonlar duvar arası montaj için tasarlanmıştır.		
	<b>Gövde</b>	Elektrostatik toz boyalı çelik ve 304 kalite paslanmaz çelik	
	<b>Kapı</b>	Yuvarlatılmış formlu 304 kalite paslanmaz çelik ve akrilik pencere	
<b>İndikatörler / Aydınlatma</b>	<b>Durum - Yönlendirme İndikatörü</b>	:   LED standart / LED geçiş yolu aydınlatma ve indikatörü standart.	
<b>Enerji</b>	<b>Çalışma Voltajı</b>	: 110/220V AC 50/60 Hz. (%±10), 24V DC.	
	<b>Enerji Sarfiyatı</b>	: Beklemede ~20W, geçiş anında ~130W (kullanılan aksesuar ve opsiyonlara göre değişiklik gösterir).	
<b>Çalışma Modu</b>	Sistem çift yönlü (bi-directional) olarak çalışır. Çalışma modları dip switch, PC ve / veya android app. üzerinden değiştirilebilir. Giriş - çıkış kontrollü Giriş kontrollü, çıkış serbest Çıkış kontrollü, giriş serbest Giriş çıkış kabin içi biyometrik kontrol modu Müşteriye özel geçiş algoritmaları oluşturulabilir.		
<b>Çalışma Sistemi</b>	Elektromekanik motorlu hareketli kapı ilk konumda kapalı durumdadır (ops. bir yön açık olabilir). Turnike giriş sistemine bağlı olarak çalışan herhangi bir geçiş kontrol sistemine (3. parti ürünü) kişi okutma işlemi yapar. Geçiş kontrol sisteminden yetki onayı alınması üzerine kapı açılır ve kişinin turnike içerisine girmesi sağlanır. Turnike tavanında bulunan varlık algılama sensörü içeride kişinin varlığını algıladığında kapı kapanır (kişi içeri girmezse, ayarlanan süre sonunda kapı kapalı konuma gelir). Kişinin içeride ve kapının da kapalı olduğu durumda içeride bulunan varlık algılama ve varsa ağırlık sensörleri ile tekrar kişinin varlığını kontrol eder, içeride kişi var ve geçiş hakkına sahip ise kapı çıkış yönüne açılır (yoksa kapı hiçbir zaman açılmayıp kişiyi geldiği yöne iade eder veya içeride kilitletli tutar) kişi dışarı çıktığı andan itibaren kapı kapanarak sistem bir sonraki geçiş için hazır hale döner. Turnike içerisinde opsiyonel olarak geçiş koridoruna monte edilen bir kolon üzerine gerçek kişi doğrulama (3. parti ürünü biyometrik okuyucu sistemleri ile) için kontrol noktası oluşturulabilir, kişi içeri girip kapı kapalı pozisyonunda iken 2. kez okutma yapar ve geçiş iznine bağlı olarak kapı açılarak kişi diğer bölüme geçiş geçişini tamamlar veya kapı geldiği yöne açılarak geri iadesi sağlanır. İşlem sonunda kapı ilk konuma dönerek kilitletli kalır. Kabin içerisinde bulunan acil kurtarma butonuna basıldığında kapı serbest konuma geçer ve manuel olarak açılır (veya farklı şekilde programlanabilir). Geçiş zamanında yapılamazsa, kapı zorlanırsa, geçiş alanında birden fazla kişi varsa, kişi gerekli geçiş yetkisine sahip değilse, acil kurtarma butonuna basılmışsa, iç sensörlerde istenmeyen durumlarda, sistem görsel ve/veya işitsel alarm üretir ve röle çıkışı verir.		

<b>Kontrol Sistemi</b>	<p>Turnikenin tüm fonksiyon, parametre ve çalışma modları kontrol kartı (mikroişlemci kontrollü) üzerinden ayrıca PC (windows) ve/veya android app. ile değiştirilebilir. Firmware (yazılım) güncellenebilir. Turnike üzerinde yapılan geçmiş tüm fonksiyon güncellemeleri ve değişiklikler serverda saklanır ve geçmişe dönük kayıtlar izlenebilir.</p> <p>Bütün inputlar opto-coupler korumalıdır.</p> <p>Kuru kontak (ground control) ile kontrol edilebilir.</p> <p>Her türlü geçiş kontrol ünitesi ile uyum içerisinde çalışır.</p> <p>Ops. RS232, RS485 veya TCP/IP üzerinden fonksiyonları kontrol edilebilir.</p> <p>Pozisyon kontrollü (encoder'li) motor tahrikli ve elektronik tork kontrollü sistemdir.</p> <p>Tüm sensörler, motor, indikasyonlar, geçiş senaryoları ve alarmlar gibi fonksiyonları; üzerinde bulunan, programlanabilir mikroişlemci içeren elektronik kontrol ünitesi ile kontrol edilir.</p> <p>Mikroişlemci sayesinde her hangi bir elektrik kesintisi sonrasında dahi yeniden ayarlama gerektirmez.</p> <p>Elektronik kontrol ünitesi turnikenin mekanik hücresi içine yerleştirilmiştir.</p> <p>Enable/disable özelliği ile istendiğinde dışarıdan, geçiş izni alınsa bile geçiş engellenebilir.</p> <p>Turnike titreşime dirençli, her kullanıcı talebini karşılayacak şekilde ayarlanabilen mikroişlemci kontrollü endüstriyel tasarıma sahiptir.</p> <p>Kapıya kumanda eden motor tahrikli mekanik sistem elektronik kontrol ünitesi ile kontrol edilir.</p> <p>Hareketli kapının dönüş hızı ve limitlemeleri encoder kontrollü olarak P.I.D. sistemi ile yönetilir. Kanat dönüş hızları encoderdan alınan bilgi ile sürekli denetlenip motor sürücü kartı otomatik olarak hızı aynı seviyede tutar, yavaş veya hızlı dönüğe izin vermez.</p> <p>Turnike mekanizmasını kontrol eden bir elektronik kontrol kartı içerir ve tüm hareketler, outputlar bu kart tarafından düzenlenir ve gerekirse PC için bir 485 protokol çıkışı bulunur (opsiyonel).</p>
<b>Geçiş Hızı</b>	<p><b>Geçiş kapasitesi (motorlu) :</b> ~4 kişi/dk. (Farklı geçiş kontrol sistemlerinin kullanımı geçiş kapasitesini değiştirebilir.)</p>
<b>Acil Durum Modu</b>	<p>Kapı serbest kalır ve el ile itilerek açılabilir.</p> <p>Yangın ikaz vb. sistemlerle uyumlu çalışır.</p> <p>Acil durum sona erdiğinde sistem normal çalışma moduna döner.</p>
<b>Enerji Kesintisi Durumu</b>	<p>Kapı serbest kalır ve el ile itilerek açılabilir (fail safe). Opsiyonel olarak (fail secure) kilittli olabilir. Fail secure opsiyonunda manuel anahtar ile geçiş serbest bırakılabilir.</p>
<b>Ağırlık</b>	<p>~260 kg</p>
<b>Temizlik - Bakım, Manuel Müdahale</b>	<p>Turnikenin bir yönünde anahtarla kumanda edilen programlanabilir bir buton (key-switch) bulunur. Standart olarak temizlik, bakım ve çeşitli gereksinim (dışarıdan manuel müdahale ile içerideki kişinin tahliyesi, kapının serbest bırakılması vb.) için kapıyı açacak şekilde ayarlanmıştır. Tercihe göre buton farklı fonksiyonlar için programlanabilir.</p>
<b>Opsiyonel Özellikler ve Aksesuarlar</b>	<p>Ağırlık sensörü, kabin içi biyometrik sistem montaj kolonu, okuyucu montaj braketi, her türlü güvenlik sensörü ve dedektörleri için montaj/bağlantı hazırlığı, farklı renk seçenekleri, manuel anahtar (fail secure opsiyonuyla), RS232-RS485-TCP/IP modülleri, ısı pozitifleyici, farklı gövde ve kapı malzemeleri, battery back-up, limitör, motorlu kart toplama ünitesi ve kart toplama kovası, vb.</p>