



Be ahead



# DEIMOS BT A

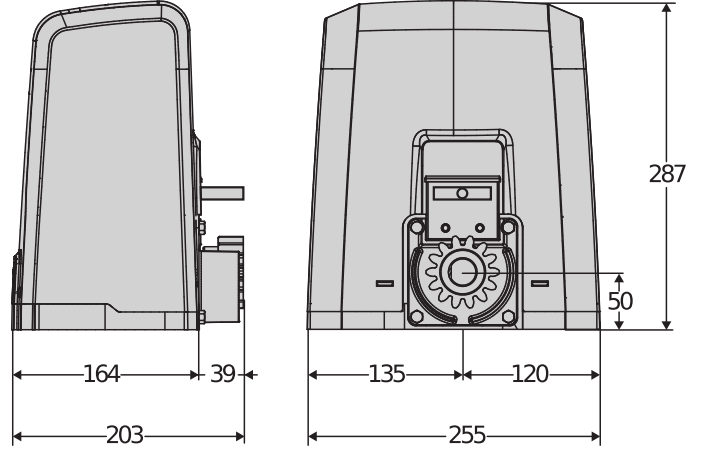




# DEIMOS BT A



## Sliding gate automation systems



Ağırlığı 600 Kg'a kadar olan yana kayar kapılar için operatörler yelpazesi.  
16 m/dk'ya kadar maksimum kanat hızı.  
Konutlar için.  
Güç kaynağı 24V.



## Sliding gate automation systems

### DEIMOS BT A

Kod	Ad	Açıklama
P925222 00002	DEIMOS BT A400	400 kg ağırlığa kadar kayar kapılar için 24 V operatör. 12 m/min kanat hızı. Elektromekanik limit sivici. Trimmer and dip switch control unit.
P925222 00003	DEIMOS BT A400 V	Ağırlığı 300 kg'a kadar olan yana kayar kapılar için 24 V operatör. 16 m/min kanat hızı. Elektromekanik limit sivici. Trimmer and dip switch control unit.
P925222 00005	DEIMOS BT A400 SQ	400 kg ağırlığa kadar kayar kapılar için 24 V operatör. 12 m/min kanat hızı. Elektromekanik limit sivici.
P925222 00006	DEIMOS BT A400 V SQ	300 kg ağırlığa kadar kayar kapılar için 24 V operatör. 16 m/min kanat hızı. Elektromekanik limit sivici.
P925222 00001	DEIMOS BT A400 120	400 kg ağırlığa kadar kayar kapılar için 120 V operatör. 12 m/min kanat hızı. Elektromekanik limit sivici. Trimmer and dip switch control unit.
P925222 00004	DEIMOS BT A400 V 120	300 kg ağırlığa kadar kayar kapılar için 120 V operatör. 16 m/min kanat hızı. Elektromekanik limit sivici. Trimmer and dip switch control unit.
P925224 00002	DEIMOS BT A600	600 kg ağırlığa kadar kayar kapılar için 24 V operatör. 12 m/min kanat hızı. Elektromekanik limit sivici. Trimmer and dip switch control unit.
P925224 00003	DEIMOS BT A600 V	Ağırlığı 360 kg'a kadar olan yana kayar kapılar için 24 V operatör. 16 m/min kanat hızı. Elektromekanik limit sivici. Trimmer and dip switch control unit.
P925224 00005	DEIMOS BT A600 SQ	600 kg ağırlığa kadar kayar kapılar için 24 V operatör. 12 m/min kanat hızı. Elektromekanik limit sivici.
P925224 00006	DEIMOS BT A600 V SQ	360 kg ağırlığa kadar kayar kapılar için 24 V operatör. 16 m/min kanat hızı. Elektromekanik limit sivici.
P925224 00001	DEIMOS BT A600 120	600 kg ağırlığa kadar kayar kapılar için 120 V operatör. 12 m/min kanat hızı. Elektromekanik limit sivici. Trimmer and dip switch control unit.
P925224 00004	DEIMOS BT A600 V 120	360 kg ağırlığa kadar kayar kapılar için 120 V operatör. 16 m/min kanat hızı. Elektromekanik limit sivici. Trimmer and dip switch control unit.
R925267 00002	DEIMOS BT <b>KIT</b> A400 FRA	Ağırlığı 400 kg'a kadar olan yana kayar kapılar için 24 V komple kit. 12 m/min kanat hızı. Elektromekanik limit sivici.
R925270 00002	DEIMOS BT <b>KIT</b> A600 ITA	Ağırlığı 600 kg'a kadar olan yana kayar kapılar için 24 V komple kit. 12 m/min kanat hızı. Elektromekanik limit sivici. Trimmer and dip switch control unit.
R925271 00002	DEIMOS BT <b>KIT</b> A600 FRA	Ağırlığı 600 kg'a kadar olan yana kayar kapılar için 24 V komple kit. 12 m/min kanat hızı. Elektromekanik limit sivici.

	DEIMOS BT A400	DEIMOS BT A400 V	DEIMOS BT A400 SQ	DEIMOS BT A400 V SQ
Kumanda santrali	HAMAL	HAMAL		
Kart beslemesi	230 V	230 V	230 V	230 V
Motor gerilimi	24 V	24 V	24 V	24 V
Kullanılan elektrik gücü	50 W	50 W	50 W	50 W
Maks. kapı/bahçe kapısı ağırlığı	400 kg	300 kg	400 kg	300 kg
Kanat hızı	12 m/min	16 m/min	12 m/min	16 m/min
Limit sivici tipi	Elektromekanik	Elektromekanik	Elektromekanik	Elektromekanik
Pinyon modülü	4	4	4	4
Yavaşlatma	Evet	Evet	Evet	Evet
Kilitleme	Mekanik	Mekanik	Mekanik	Mekanik
Kilit açma	Kişişelleştirilmiş anahtarlı kolla	Kişişelleştirilmiş anahtarlı kolla	Kişişelleştirilmiş anahtarlı kolla	Kişişelleştirilmiş anahtarlı kolla



# DEIMOS BT A



## Sliding gate automation systems

	DEIMOS BT A400	DEIMOS BT A400 V	DEIMOS BT A400 SQ	DEIMOS BT A400 V SQ
Darbeye karşı tepki	D-Track	D-Track	D-Track	D-Track
Kullanım sıklığı	yoğun	yoğun	yoğun	yoğun
Koruma derecesi	IP24	IP24	IP24	IP24
Çevre koşulları	-20 ÷ 55 °C	-20 ÷ 55 °C	-20 ÷ 55 °C	-20 ÷ 55 °C

	DEIMOS BT A400 120	DEIMOS BT A400 V 120	DEIMOS BT A600	DEIMOS BT A600 V
Kumanda santrali	HAMAL	HAMAL	HAMAL	HAMAL
Kart beslemesi	120 V	120 V	230 V	230 V
Motor gerilimi	120 V	120 V	24 V	24 V
Kullanılan elektrik gücü	50 W	50 W	70 W	70 W
Maks. kapı/bahçe kapısı ağırlığı	400 kg	300 kg	600 kg	360 kg
Kanat hızı	12 m/min	16 m/min	12 m/min	16 m/min
Limit sivici tipi	Elektromekanik	Elektromekanik	Elektromekanik	Elektromekanik
Pinyon modülü	4	4	4	4
Yavaşlatma	Evet	Evet	Evet	Evet
Kilitleme	Mekanik	Mekanik	Mekanik	Mekanik
Kilit açma	Kişişelleştirilmiş anahtarlı kolla	Kişişelleştirilmiş anahtarlı kolla	Kişişelleştirilmiş anahtarlı kolla	Kişişelleştirilmiş anahtarlı kolla
Darbeye karşı tepki	D-Track	D-Track	D-Track	D-Track
Kullanım sıklığı	yoğun	yoğun	yoğun	yoğun
Koruma derecesi	IP24	IP24	IP24	IP24
Çevre koşulları	-20 ÷ 55 °C	-20 ÷ 55 °C	-20 ÷ 55 °C	-20 ÷ 55 °C

	DEIMOS BT A600 SQ	DEIMOS BT A600 V SQ	DEIMOS BT A600 120	DEIMOS BT A600 V 120
Kumanda santrali			HAMAL	HAMAL
Kart beslemesi	230 V	230 V	120 V	120 V
Motor gerilimi	24 V	24 V	120 V	120 V
Kullanılan elektrik gücü	70 W	70 W	70 W	70 W
Maks. kapı/bahçe kapısı ağırlığı	600 kg	360 kg	600 kg	360 kg
Kanat hızı	12 m/min	16 m/min	12 m/min	16 m/min
Limit sivici tipi	Elektromekanik	Elektromekanik	Elektromekanik	Elektromekanik
Pinyon modülü	4	4	4	4
Yavaşlatma	Evet	Evet	Evet	Evet
Kilitleme	Mekanik	Mekanik	Mekanik	Mekanik
Kilit açma	Kişişelleştirilmiş anahtarlı kolla	Kişişelleştirilmiş anahtarlı kolla	Kişişelleştirilmiş anahtarlı kolla	Kişişelleştirilmiş anahtarlı kolla
Darbeye karşı tepki	D-Track	D-Track	D-Track	D-Track
Kullanım sıklığı	yoğun	yoğun	yoğun	yoğun
Koruma derecesi	IP24	IP24	IP24	IP24
Çevre koşulları	-20 ÷ 55 °C	-20 ÷ 55 °C	-20 ÷ 55 °C	-20 ÷ 55 °C

## ÖNERİLEN AKSESUARLAR



new

D114093 00003 - RADIUS LED BT A R1

24 V güç beslemeli motorlar için entegre antensiz flaşör.



new

D114168 00003 - RADIUS LED BT A R1 W

24 V beslemeli motorlar için entegre antenli flaşör. Beyaz flaşör.



## Sliding gate automation systems

### ÖNERİLEN AKSESUARLAR

	<b>new</b> D114094 00003 - <b>RADIUS LED BT A RO</b>		<b>P111782 - COMPACTA A20-180</b>
	24 V beslemeli motorlar için entegre antensiz flaşör.		Yatay olarak 180 ° ayarlanabilir fotosel çifti. Menzil 20m. Güç kaynağı 12 – 33Vac / 15 – 35Vdc
	<b>D221073 - CP</b>		<b>D571053 - CVZ</b>
	Plastik kremayer, modül 4, kesit 22 x 22 mm, uzunluk 1 m, delikler üzerine vidalı montaj Maks. yük kapasitesi 600 kg.		çelik kremayer, modül 4, kesit 30 x 12 mm, uzunluk 1 m, desteklerde vida Maks. yük kapasitesi 1000 kg.
	<b>N999320 - CVZ-S</b>		<b>N999151 - SFD</b>
	çelik kremayer, modül 4, kesit 30 x 8 mm, uzunluk 1 m, üzerinde vidalı montaj destekler Maks. yük kapasitesi 800 kg.		DEIMOS serisi için ankraj tabanı (operatör ile birlikte verilir)
	<b>P125035 - SL BAT2</b>		
	Deimos BT A, Ares BT A, Deimos Ultra BT A, Ares Ultra BT A için acil durum bataryaları kiti.		



Sliding gate automation systems

## U-Link Nedir?

Gücünüze güç katan teknoloji

U-Link (Universal Link), yüksek teknoloji ürünü eko-sistemler oluşturmak üzere kullanılabilen özel bir BFT platformudur. Ev Erişim Otomasyonu bağlamında, herhangi bir markanın ev erişim otomasyonu cihazlarıyla iletişim kurmak için kullanılabilir.

Bu sayede zaman kazanabilir ve herhangi bir endişe yaşamadan her şeyi kolaylıkla kontrol edebilirsiniz.

### Sezgisel

Kurulumu ve kullanımı kolaydır

### Ölçeklendirilebilir

İstedığınız sayıda cihaz ekleyebilirsiniz

### Esnek

Birbirine bağlı ürünler içeren gruplar oluşturmanıza olanak tanır

### Pratik

İnternet bağlantısıyla birlikte veya bağlantı olmaksızın çalışabilir

### Fonksiyonel

Özel uygulamalar sayesinde ayarları uzaktan kontrol edilebilir



## Sliding gate automation systems

# Her şey tek bir ekranda: Bu harika teknoloji hakkında daha fazla bilgi alın

Pek çok farklı sektörde geniş bir çözüm yelpazesi sunan ve **yüksek teknoloji ürünü eko-sistemler oluşturmak için kullanılabilen**, dünya genelinde uygulamaya geçmiş bir platform.

B-EBA kartları ve Clonix U-Link alıcısı sayesinde BFT ürünlerinin temel özelliklerinden biri olan bu patenli platform, erişim otomasyonuna yönelik tüm protokoller veya ürünler (BFT ürünleri, BFT olmayan ürünler ve eski versiyonlar dahil) için uygundur ve pek çok farklı sektörde kullanılabilir. Bu sayede, diğer sistemlerle bağlantı kurabilen tüm cihazlar, evrensel hale gelen bir dil kullanılarak akıllı cihaz haline getirilebilir.



### U-Control HOME

U-Control HOME, akıllı telefonunuzu kullanarak evinizin kapısını açmanıza ve BFT otomasyonlarını uzaktan kontrol etmenize olanak tanıyan bir uygulamadır. iOS versiyonu, yakın mesafedeyken otomasyonu otomatik olarak açmak için kullanılabilir.



### U-Base 2

U-Link ile uyumlu operatörlerde kurulum, bakım ve arıza tespitinin kolay ve pratik şekilde yapılmasını sağlayan yazılım paketi.



### U-SDK

U-SDK, BFT otomasyonlarının BMS ağına uygun hale getirilmesini ve ağa kolaylıkla entegre edilebilmesini sağlayan bir uygulamadır.



### Clonix U-Link

U-Link olmayan ve BFT olmayan ürünleri U-Link sistemlerine bağlayın.

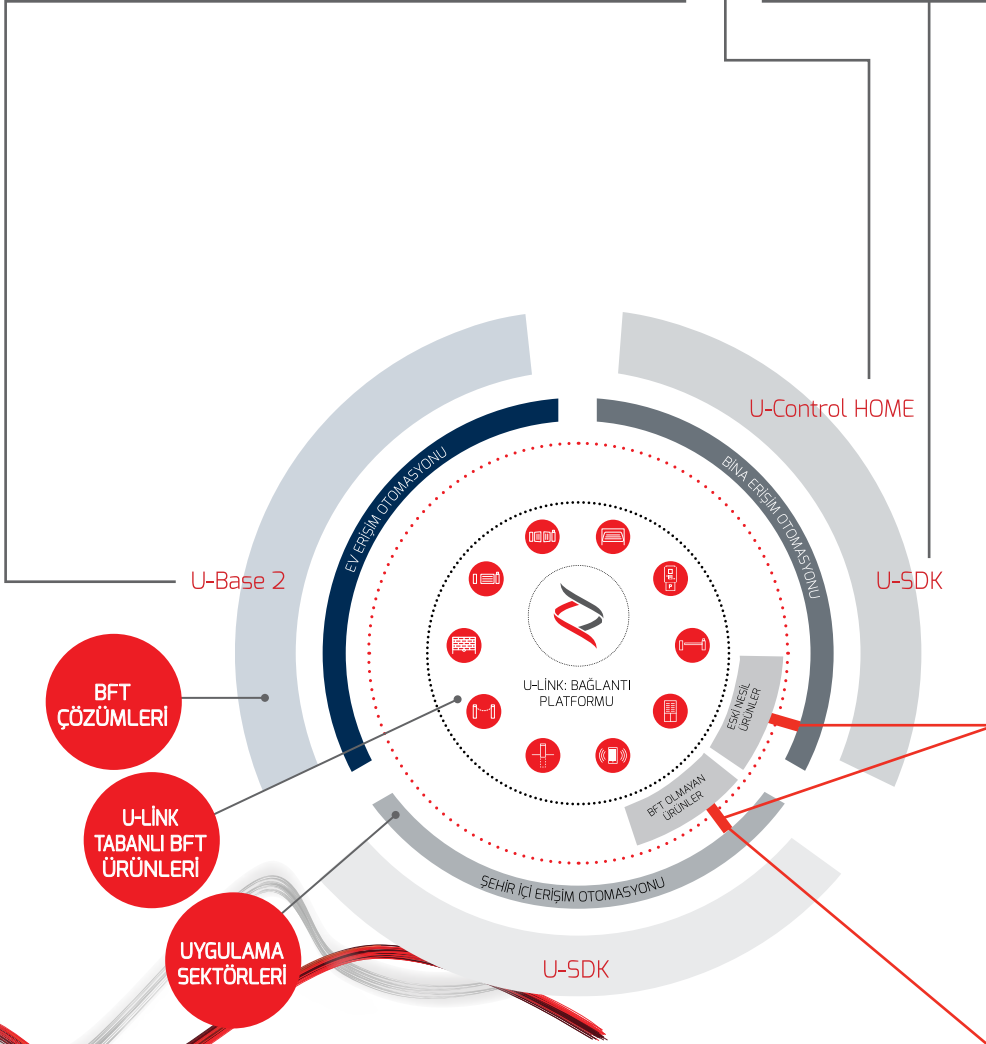
U-Link olmayan BFT operatörlerini ve diğer markaların ürünlerini U-Link'e bağlamak mümkün mü? Clonix alıcıları sayesinde evet. Sınır tanımayan aksesuarlar.



### B-EBA

Operatörlerinize doğrudan bağlantı.

B-EBA genişletme kartları sayesinde PC, akıllı telefon ve tablet gibi harici cihazları BFT operatörüne ve Clonix alıcısına bağlayabilir veya birden fazla BFT ürünü U-Link ağına bağlayabilirsiniz. Bu aksesuarlar U-Link teknolojisinin yanı sıra Bluetooth, WiFi, Z-Wave ve TCP/IP protokolleri ve RS485 seri arayüzü ile entegrasyon imkanı sağlar. BFT'nin bağlantı tanımını tam anlamıyla ortaya koyan bir ürün.





INFORMATION REGARDING THE PROTECTION OF THE INDUSTRIAL AND INTELLECTUAL PROPERTY RIGHTS OF BFT. BFT S.p.A. protects its industrial property by depositing trademarks, patents, models and designs. The intellectual property of BFT S.p.A. is protected by copyright law. BFT S.p.A. also protects its know-how by taking measures to protect the technical and commercial information inherent in its company and products. All the products in this catalogue are ORIGINAL BFT MODELS and only BFT S.p.A. is authorised to produce them and market them anywhere in the world. All the commercial names in this catalogue are owned by BFT S.p.A., and only BFT S.p.A. is authorised to use them in relation to the corresponding merchandise category. **FALSIFIERS WILL BE PROCEEDED AGAINST IN ACCORDANCE WITH BOTH CIVIL AND CRIMINAL LAW. THESE CONDITIONS NOT ONLY GUARANTEE THE INTELLECTUAL PROPERTY RIGHTS OF BFT, BUT ALSO PROTECT CUSTOMERS BY GUARANTEEING THAT THE PRODUCTS THEY ARE PURCHASING ARE ORIGINAL BFT PRODUCTS RESULTING FROM STUDIES AND DESIGNS WITHIN THE BFT COMPANY.**