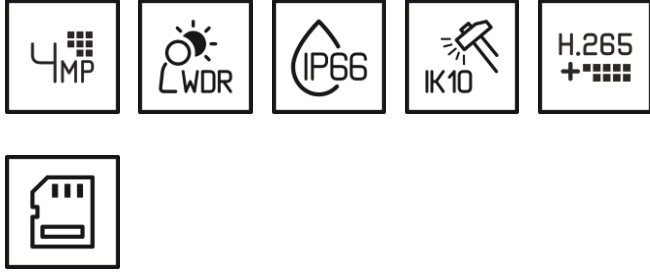


## GD-CI-AP4637V

4 MP Vandal Korumalı Dome IP-Kamera MZoom lens  
2,8~12mm ICR IR LED WDR H.265+



- 4 Megapixel IP Camera with real time video streaming
- Motorize Varifocal Lens: f = 2.8 - 12 mm
- Sesli İletişim ve Alarm Giriş / Çıkışı
- H.265/H.265+, H.264/H.264+ & MJPEG sıkıştırma modları
- 3 Akslı Yalpa Çemberi, 2 şekilde montaj: Duvar/Tavan
- 0 Lux: Dahili IR Led İliminatör ile 30m mesafeye kadar görülebilir

### PROFESSIONAL

- Product Line PROFESSIONAL: Bu ürünler modern video sistemlerinin birçok uygulamasını kapsar

Ürün Kodu: GD-CI-AP4637V

EAN CODE: 4260573060115

® Abetechs GmbH (Grundig Security), Düsseldorf, Germany

grundig-security.com

09.02.2023 | Veriler herhangi bir bildirimde bulunulmadan değiştirilebilir |

Sayfa 1/4

## Teknik veriler GD-CI-AP4637V

## Kamera

Görüntü sensörü:	1/3" progressive Scan CMOS
Video Çözünürlüğü:	2688 × 1520
Renk Duyarlılığı:	0,01 Lux @ F1.2 (AGC ON)
Duyarlılık S/B:	0 Lux LED IR on
Dektaşör Hızı:	1/3 ~ 1/100,000 sec
Yavaş Çekim:	destek
Beyaz Dengesi:	Manual, AWB1, AWB2, Locked WB, Fluorescent lamp, Incandescent lamp, Warm light, Natural light

## Lensler

Lens Odak Uzunluğu:	2,8 ~ 12 mm motorize Otomatik netlik
Lens Montajı:	Ø14
Görüş alanı:	98° ~ 28° (yatay), 51° ~ 16° (vertical), 115° ~ 32° (çapraz)

## Aydınlatıcı

Maks. Ir mesafe:	30 m kadar
Dalga Boyu:	850 nm

## Video

Renkli/S&B:	Açık/Kapalı/Otomatik, kaldırılabilir IR kesme filtresi (ICR)
Geniş Dinamik Aralık (WDR):	120 dB
Görüntü Geliştirme:	BLC, 3D DNR
Görüntü ayarları:	Döndürme Modu, Doygunluk, Parlaklık, Kontrast, Keskinlik ayarları istemci yazılımı veya web arayıcısı üzerinden ayarlanabilir
Gündüz / Gece Anahtarı:	otomatik, zamanlanmış, gündüz, gece, alarm girişinden tetiklenenleri destekler

## Ses

Ses Sıkıştırma:	G.726, G.711 a/u, MP2L2, PCM, G.722.1
Ses bit rate:	64Kbps(G.711)/16Kbps(G.722.1)/16Kbps(G.726)/32-160Kbps(MP2L2)
Çevresel Gürültü Filtreleme:	var

## Ağ

Kullanıcılar:	3 seviye: Administrator, Operatör Kullanıcı
Müşterilerin Sayısı:	aynı anda 32'ye kadar
Fonksiyonlar:	Tek tuş reset, titreşim önleme, kalp atışı, ayna, şifre koruması, gizlilik maskesi, filigran, IP adres filtresi
Görüntü Sıkıştırması:	Main Stream: H.264, H.264+, H.265, H.265+ Sub-Stream: H.264, H.265, MJPEG Third Stream: H.264, H.265
İlgi bölgesi:	Ana ve alt akış için 1 sabit bölge
H.264 kod profili:	Main Profile / High Profile
Bit Oranı:	32Kbps ~ 16Mbps
Scalable Video Coding (SVC):	destekler

Ürün Kodu: GD-CI-AP4637V

EAN CODE: 4260573060115

<b>Ađ</b>	
SD Hafıza:	Micro SD/SDHC/SDXC card with ANR (up to 128G), NAS (Support NFS, SMB/CIFS)
Çerçeve Oranı:	Ana Akış: 50 Hz: 25 fps (2688 × 1520, 2560 × 1440, 2304 × 1296, 1920 × 1080) 60 Hz: 30 fps (2688 × 1520, 2560 × 1440, 2304 × 1296, 1920 × 1080) Alt Akış: 50 Hz: 25 fps (640 × 480, 640 × 360, 320 × 240) 60 Hz: 30 fps (640 × 480, 640 × 360, 320 × 240) 3. Stream: 50 Hz: 25 fps (1280 × 720, 640 × 360, 352 × 288) 60 Hz: 30 fps (1280 × 720, 640 × 360, 352 × 240)
Ađ Protokolü:	TCP/IP, IPv4, ICMP, HTTP, HTTPS, FTP, DHCP, DNS, DDNS, RTP, RTSP, RTCP, NTP, UPnP, SMTP, IGMP, 802.1X, QoS, IPv6, Bonjour, UDP, PPPoE, SNMP
Siber güvenlik:	3 kullanıcı yönetimi düzeyi: yönetici, operatör, kullanıcı, Parola Koruması için AES Şifreleme, Karmaşık Parola, HTTPS (SSL) Oturum Açma Kimlik Doğrulaması, HTTP / HTTPS için temel ve özet kimlik doğrulama, 802.1X kimlik doğrulama, (EAP-LEAP), 802.1X kimlik doğrulama (EAP-TLS), 802.1X kimlik doğrulaması (EAP-MD5), Filigran, IP Adres Filtresi, WSSE ve ONVIF için özet kimlik doğrulama, Güvenlik denetim günlüğü, SNMP V2, SNMP V3, TLS 1.0, TLS 1.1, TLS 1.2, TLS 1.2 AES 256 şifreleme, Brute Force Delay Protection, Signed Firmware, Secure Boot by software check. dahil olmak üzere güncellenmiş şifre paketleri ile
<b>Bađlantıları</b>	
Video Çıkışları:	1 CVBS 1 Vpp (BNC) ve 1 test monitör çıkışı
Ses Giriş/Çıkış:	1-ch ses giriş and 1-ch ses çıkış
Alarm Giriş/Çıkış:	1 giriş, 1 çıkış (12 VDC'ye kadar, 30 mA)
Network Arabirimi:	1x 10, 100 Base T, TX PoE+ (RJ-45)
<b>Akıllı İşlevler</b>	
Hareket Algılama:	Kapalı, AÇIK (Normal), Uzman modu: Programa göre 8 kullanıcı tanımlı dikdörtgen bölge
Saldırı Algılama:	Ön tanımlı sanal bir bölgeye girin ve oyalanın
Çizgi geçişi:	Ön tanımlı sanal hat geçme
Sabotaj Koruması:	Sahne değişikliği ve bulanıklaştırma
Olay Kaynađı:	Video sabotaj, ađ bađlantısı kesildi, IP adresi çakıştı, HDD dolu, HDD hatası, yetkisiz oturum açma, hareket algılama
<b>Onaylar</b>	
Koruma oylaması:	IP66 (IEC 60529-2013), IK10 (IEC 62262:2002)
Düzenleme:	CE, EAC, FCC, RoHS uyumlu
Standart:	ONVIF (Profile S, Profile G), ISAPI
<b>Çevre</b>	
İşletme Sıcaklığı:	-40 °C ~ 60 °C (-40 °F ~ 140 °F)
Nem:	% 95 daha az, yođuşmasız
<b>Elektriksel</b>	
Dalgalanma Koruması:	TVS 2000V Yıldırım Koruması, Dalgalanma Koruması ve Gerilim Geçiçi Koruması
Besleme voltajı:	12 VDC, PoE (IEEE 802.3af)
Güç tüketimi:	Max. 12 W
<b>Mekanik</b>	
Monte:	Pan: 0° to 355°, tilt: 0° to 70°, döndürme: 0° to 355°, 3-Axis Ayarlama
Ölçütleri:	Ø 154 × 133 mm (Ø 6,0 × 5,2 inch)
Ağırlık:	1287 g (2.84 lb)

Ürün Kodu: GD-CI-AP4637V

EAN CODE: 4260573060115

**Aksesuarlar:**



GD-BR-AMF06



GD-BR-AMP10

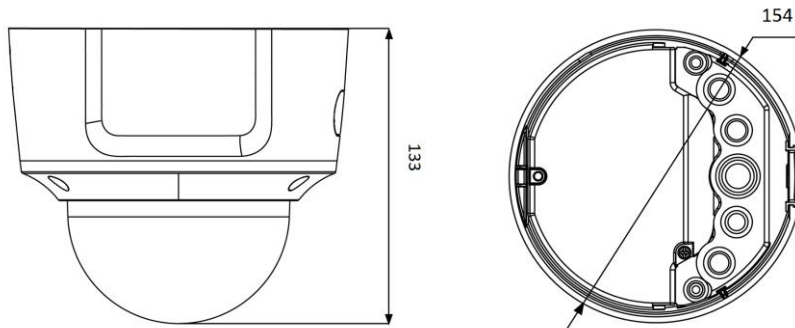


GD-BR-AMW01



GD-BR-AWJ07

**Boyutlar:**



Ürün Kodu: GD-CI-AP4637V

EAN CODE: 4260573060115

® Abetechs GmbH (Grundig Security), Düsseldorf, Germany

[grundig-security.com](http://grundig-security.com)

09.02.2023 | Veriler herhangi bir bildirimde bulunulmadan değiştirilebilir |

Sayfa 4/4