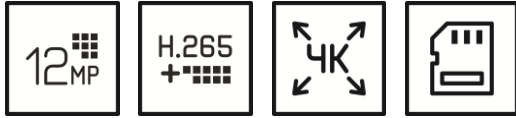


## GD-CI-AT12505B

12 MP Box- IP-Kamera



- Sesli İletişim ve Alarm Giriş / Çıkışı
- (COPY) 2 Megapiksel CMOS, Renkli/S&B Kamera
- H.265/H.265+, H.264/H.264+ & MJPEG sıkıştırma modları
- Dahili analitik fonksiyon: Hat geçişi, izinsiz giriş, bölge girişi, bölge çıkışı, nesne kaldırma, sahibsiz bagaj, yüz ve sahne değişimi dahil
- Bir kameradan çeşitli video streamler kayıt ve görüntüleme için kullanılabilir. Buradaki faydalar, örneğin, veri oranının çoklu-görüntülü ekranlarla önemli ölçüde daha düşük tutulmasını sağlar.
- Auto Back-Focus Ayarı: Lens kurulum ve ayarlanmasını kolaylaştırır

### PREMIUM

- Product Line PREMIUM: Özel ve benzersiz özelliklere sahip kapsamlı çözümler için

Ürün Kodu: GD-CI-AT12505B

EAN CODE: 4260573062874

®Abetechs GmbH (Grundig Security), Düsseldorf, Germany

grundig-security.com

09.02.2023 | Veriler herhangi bir bildirimde bulunulmadan değiştirilebilir |

Sayfa 1/4

## Teknik veriler GD-CI-AT12505B

## Kamera

Görüntü sensörü:	1/1.7" progressive Scan CMOS
Video Çözünürlüğü:	4000 × 3000
Renk Duyarlılığı:	0,008 Lux @ F1.2 (AGC ON)
Duyarlılık S/B:	0,0007 Lux @ F1.2 (AGC ON)
Dektanşör Hızı:	1 ~ 1/100,000 sec
Yavaş Çekim:	destek
Beyaz Dengesi:	Manual, AWB1, AWB2, Locked WB, Fluorescent lamp, Incandescent lamp, Warm light, Natural light

## Lensler

Lens Montajı:	Adaptörle C/CS montajı
Lens Sürme tipi:	Oto Iris (DC), Manuel Iris, P-Iris
Odak Ayarı:	Oto Geri Fokus (isteğe bağlı)

## Video

Renkli/S&B:	Açık/Kapalı/Otomatik, kaldırılabilir IR kesme filtresi (ICR)
Geniş Dinamik Aralık (WDR):	Dijital WDR
Görüntü Geliştirme:	BLC, 3D DNR, Defog, EIS, HLC
Görüntü ayarları:	Döndürme Modu, Doygunluk, Parlaklık, Kontrast, Keskinlik ayarları istemci yazılımı veya web arayıcısı üzerinden ayarlanabilir
Gündüz / Gece Anahtarı:	otomatik, zamanlanmış, gündüz, gece, alarm girişinden tetiklenenleri destekler

## Ses

Ses Sıkıştırma:	G.722.1/G.711ulaw/G.711alaw/G.726/MP2L2/PCM/MP3
Ses bit rate:	64Kbps(G.711)/16Kbps(G.722.1)/16Kbps(G.726)/32-192Kbps(MP2L2)/32 Kbps(PCM)/ 8-320 Kbps(MP3)
Çevresel Gürültü Filtreleme:	var

## Ağ

Fonksiyonlar:	Tek tuş reset, titreşim önleme, 5+5 akış, kalp atışı, ayna, şifre koruması, gizlilik maskesi, filigran, IP adres filtresi
Görüntü Sıkıştırması:	Ana Akım: H.264, H.264+, H.265, H.265+ Alt Akış / Üçüncü Akış / Dördüncü Akış / Beşinci Akış / Kostüm Akışı: H.264, H.265, MJPEG
İlgi bölgesi:	Her bir akış için dört sabit bölge ve dinamik yüz izleme desteği
H.264 kod profili:	Baseline Profile / Main Profile / High Profile
Bit Oranı:	32Kbps ~ 16Mbps
Scalable Video Coding (SVC):	destekler
SD Hafıza:	Micro SD/SDHC/SDXC card with ANR (up to 256G), NAS (Support NFS, SMB/CIFS)

Ürün Kodu: GD-CI-AT12505B

EAN CODE: 4260573062874

<b>Ađ</b>	
Çerçeve Oranı:	Ana Akıř 50 Hz: 20 fps (4000 x 3000), 25 fps (4096 x 2160, 3840 x 2160, 3072 x 1728, 2560 x 1440, 1920 x 1080, 1280 x 720) 60 Hz: 20 fps (4000 x 3000), 30 fps (4096 x 2160, 3840 x 2160, 3072 x 1728, 2560 x 1440, 1920 x 1080, 1280 x 720) Alt Akıř 50 Hz: 25 fps (704 x 576, 640 x 480) 60 Hz: 30 fps (704 x 480, 640 x 480) 3. Stream 50 Hz: 25 fps (1920 x 1080, 1280 x 720, 704 x 576, 640 x 480) 60 Hz: 30 fps (1920 x 1080, 1280 x 720, 704 x 480, 640 x 480) 4. Stream 50 Hz: 25 fps (1920 x 1080, 1280 x 720, 704 x 576, 640 x 480) 60 Hz: 30 fps (1920 x 1080, 1280 x 720, 704 x 480, 640 x 480) 5. Stream 50 Hz: 25 fps (704 x 576, 640 x 480) 60 Hz: 30 fps (704 x 480, 640 x 480)
Ađ Protokol�:	TCP/IP, IPv4, ICMP, HTTP, HTTPS, FTP, DHCP, DNS, DDNS, RTP, RTSP, RTCP, NTP, UPnP, SMTP, IGMP, 802.1X, QoS, IPv6, Bonjour, UDP, PPPoE, SNMP
Siber g�venlik:	3 kullanıcı y�netimi d�zeyi: y�netici, operat�r, kullanıcı, Parola Koruması i�in AES Őifreleme, Karmařık Parola, HTTPS (SSL) Oturum A�ma Kimlik Dođrulaması, HTTP / HTTPS i�in temel ve �zet kimlik dođrulama, 802.1X kimlik dođrulama, (EAP-LEAP), 802.1X kimlik dođrulama (EAP-TLS), 802.1X kimlik dođrulaması (EAP-MD5), Filigran, IP Adres Filtresi, WSSE ve ONVIF i�in �zet kimlik dođrulama, HTTPS �zerinden RTP / RTSP, Kontrol zaman ařımı ayarları, G�venlik denetim g�nl�đ�, SNMP V2, SNMP V3, TLS 1.1, TLS 1.2, AES 256 Őifrelemeyi i�eren g�ncellenmiř Őifre paketleri ile TLS 1.2., Merkezi Sertifika Y�netimi, Brute Force Delay Protection, Signed Firmware, Software check ile Secure Boot, Secure Boot by Hardware check
Sıfırlama Butonu:	var
<b>Bađlantıları</b>	
Video Çıkıřları:	1 CVBS 1 Vpp (BNC) ve 1 test monit�r çıkıřı
Ses Giriř/Çıkıř:	1-ch ses giriř and 1-ch ses çıkıř
Alarm Giriř/Çıkıř:	2 giriř, 2 çıkıř (en fazla 24 VDC 500 mA)
Network Arabirimi:	1x 10/100/1000Mbps RJ-45
Seri Arabirim(ler):	1x RS485 yarı çift y�nl�
<b>Akıllı İřlevler</b>	
Saldırı Algılama:	�n tanımlı sanal bir b�lgeye girin ve oyalanın, �n tanımlı 4 sanal b�lgeye kadar destekler
Çizgi ge�iři:	�n tanımlı sanal hat ge�me, 4'e kadar sanal hat destekler
B�lgeye Giriř:	Dıř ortamdan �n tanımlı bir sanal b�lge giriniz
B�lgeden Çıkıř:	�n tanımlı sanal b�lgeden çıkıř
Sahipsiz Bagaj:	Bagaj, �anta, tehlikeli malzemeler gibi �nceden tanımlanmıř b�lgelerde kalan nesnelere
Nesne Kaybolma:	�nceden tanımlı olan b�lgeden alınan nesnelere
Nesne Sayımı:	Giriř ve Çıkıř nesne sayısı hesaplanır ve ger�ek zamanlı ekranda g�sterilir
Y�z Tanıma:	Sahnedeki insan y�z� tespit edilebilir ve bu olay tetiklenebilir.
Sabotaj Koruması:	Sahne deđiřimi algılama, ani ses artıřı/azalıřı, ses kaybı algılama, odaklama bozulmasının algılama
Olay Kaynađı:	Video sabotaj, ađ bađlantısı kesildi, IP adresi �akıřtı, HDD dolu, HDD hatası, yetkisiz oturum a�ma, hareket algılama
<b>Onaylar</b>	
D�zenleme:	CE, EAC, FCC, RoHS uyumlu
Standart:	ONVIF (Profile S, Profile G, Profile T), ISAPI, SDK

 r n Kodu: GD-CI-AT12505B

EAN CODE: 4260573062874

## Çevre

İřletme Sıcaklıđı: -30  C ~ 60  C (-22  F ~ 140  F)

Nem: % 95 daha az, yođuşmasız

## Elektriksel

Besleme voltajı: 12 VDC, 24 VAC, PoE (IEEE 802.3af)

G ç t ketime: Max. 10 W

## Mekanik

 lç tleri: 143x 70 x 68 mm (5,61 x 2,75 x 2,68 inch)

Ađırlık: 730 g (1.61 lb)

## Aksesuarlar:



GD-LF-BT3611D-IR

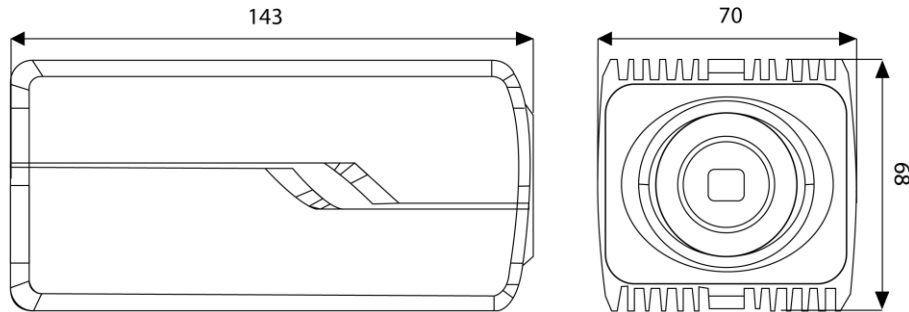


GD-LF-BT1150D-IR



GD-BR-AWA03

## Boyutlar:



 r n Kodu: GD-CI-AT12505B

EAN CODE: 4260573062874

  Abetechs GmbH (Grundig Security), D sseldorf, Germany

grundig-security.com

09.02.2023 | Veriler herhangi bir bildirimde bulunulmadan deđiřtirilebilir |

Sayfa 4/4