

GD-TI-BT30105K

Konumlandırma Sistemi bispektral



• Bu konumlandırma birimi, çift sensörlü bir kamera ile donatılmıştır. Entegre termal görüntüleme kamerası, geceleri olayların algılanmasını sağlarken, yerleşik optik kamera tanımlama için kullanılır. Bu kombinasyon ile olaylar, herhangi bir zamanda ve herhangi bir hava koşulunda hızlı ve hassas bir şekilde tanınabilir ve değerlendirilebilir.

• Akıllı çift bantlı kamera, uzaktan gündüz ve gece izleme için tasarlanmış en son beşinci nesil soğutmasız kızılötesi teknolojisi ve yüksek çözünürlüklü görünür ışık görüntüleme teknolojisine dayanmaktadır.

• Ön cam için ekli cam sileceği

• Sağlam Metal Tasarım, Tuz Sis Önleyici, Korozyon Önleyici, Yıldırımdan Korunma

• 1 kızılötesi kanal ve 1 optik kanal ile Çift Akış

PREMIUM

• Product Line PREMIUM: Özel ve benzersiz özelliklere sahip kapsamlı çözümler için

Ürün Kodu: GD-TI-BT30105K

EAN CODE:

© Abetechs GmbH (Grundig Security), Düsseldorf, Germany

grundig-security.com

28.02.2023 | Veriler herhangi bir bildirimde bulunulmadan değiştirilebilir |

Sayfa 1/4

Teknik veriler GD-TI-BT30105K

Kızılötesi Modülü

Kızılötesi sensör:	Vanadium Oxide Uncooled Focal Plane Array
Çözüm:	640 x 512
Çerçeve Oranı:	25 fps
IFOV:	0.11 ~ 0.55 mrad
NETD:	< 25 mk (@25° C, F=1.5)
Yanıt Dalgası:	7.5 µm to 14 µm
Dedektör Aralığı:	12 µm
Lens odak uzaklığı:	21 ~ 105 mm, 5x sürekli yakınlaştırma
Görüş Açısı:	30° x 23° ~ 6.2° x 4.6° (HxV)
Lens Kontrolü:	- Elektrikli yakınlaştırma - manuel / otomatik odaklama, 3A uyarlanabilir aktif odak algoritması, çoklu tetikleme modlarını destekler, hassas yüksek hız - Optik makine: 3CAM modu ve AS+DOE optik makine yapısı, yüksek kızılötesi yakınlaştırma işleminde geçirgenlik, sanal odak yok ve yüksek optik eksen kararlılığı

Görüntü işleme

Görüntü geliştirme (IR):	Görüntü ayrıntılarını geliştirmek için SDE dijital görüntü geliştirme teknolojisi
Sözde renk polaritesi:	Sıcak siyah / sıcak beyaz iki kutup
Görüntü parametreleri:	AGC otomatik kazanç kontrolü, parlaklık, kontrast
Elektronik yakınlaştırma:	2 yollu, 4 yollu, eşzamanlı tam ekran görüntü
NUC düzeltmesi:	Otomatik / manuel düzeltme, arka plan düzeltme

Kamera

Görüntü sensörü:	1/1.8" progressive Scan CMOS
Video Çözünürlüğü:	1920 x 1080
Renk Duyarlılığı:	0,05 Lux
Duyarlılık S/B:	0,01 Lux

Lensler

Lens Odak Uzunluğu:	8 ~ 500 mm motorize Otomatik netlik
Dijital Zoom:	8x
Lens Sürme tipi:	Oto iris (DC)
Odak Ayarı:	Otomatik, Elle, Yarı otomatik

Video

Renkli/S&B:	Otomatik, kaldırılabilir IR kesme filtresi (ICR)
Geniş Dinamik Aralık (WDR):	120 dB
Gündüz / Gece Anahtarı:	otomatik, zamanlanmış destekler
Görüntü sabitleme:	Elektronik görüntü sabitlemeyi (EIS) iyileştirmek için dahili jiroskop

Ürün Kodu: GD-TI-BT30105K

EAN CODE:

Kamera I Termal görüntüleme I Konumlandırma Sistemi

GRUNDIG

Genellikle

DRI Aralığı:	Detection Range, Vehicles 2.3 m x 2.3 m: 7500 m Detection Range, Humans 1.8 m x 0.6 m: 3100 m Recognition Range, Vehicles 2.3 m x 2.3 m: 4200 m Recognition Range, Humans 1.8 m x 0.6 m: 1500 m Identification Range, Vehicles 2.3 m x 2.3 m: 2100 m Identification Range, Humans 1.8 m x 0.6 m: 700 m
--------------	---

Ağ

Görüntü Sıkıştırması:	H.264, H.265
Bit Oranı:	32Kbps ~ 16Mbps
SD Hafıza:	Tümleşik Micro SD, SDHC, SDXC slot
İstemci yazılımı:	C-WERK-Viewer
Çerçeve Oranı:	Thermal: 30 fps (640 x 512) Optik: 30 fps(1920 x 1080)
Ağ Protokolü:	TCP/IP, HTTP, RTP, RTSP, UDP, IPv4/IPv6, NF
Akış:	İki Akış, görüntü çözünürlüğü, kare hızı ve veri akışı ayarı

Pan Tilt Zoom

Preset Sayısı:	255
Pan hızı:	Ayarlanabilir 0.01°'den, 80°'e kadar
Tilt Hızı:	0,01 ° / sn'den 60° / sn'ye kadar yapılandırılabilir
Aralık Pan Hareketi:	360° sonsuz
Tilt Menzil Oranı:	-90° ~ 90°

Bağlantıları

Network Arabirimi:	1x 10, 100 Base T (Ethernet), TX (RJ-45)
Interfaces:	Su geçirmez havacılık fişi
Pan/Tilt Kontrolü:	Pan (Sol/Sağ), Tilt (Yukarı/Aşağı)

Onaylar

Koruma oylaması:	IP67 (IEC 60529-2013)
Düzenleme:	CE, FCC, RoHS uyumlu
Standart:	ONVIF (Profile S), ISAPI

Çevre

İşletme Sıcaklığı:	-40 °C ~ 60 °C (-40 °F ~ 140 °F)
Nem:	% 95 daha az, yoğuşmasız

Elektriksel

Dalgalanma Koruması:	TVS 6000V Yıldırım Koruması, Dalgalanma Koruması ve Gerilim Geçici Koruması
Besleme voltajı:	48 VDC, Power Adapter 100 ~ 240 VAC 50, 60Hz dahil
Güç tüketimi:	≤ 300 W

Mekanik

Ölçütleri:	Ø 480 x 825 mm (Ø 18,9 x 32,5 inch)
Ağırlık:	90.000 g (198 lb)

Ürün Kodu: GD-TI-BT30105K

EAN CODE:

® Abetechs GmbH (Grundig Security), Düsseldorf, Germany

grundig-security.com

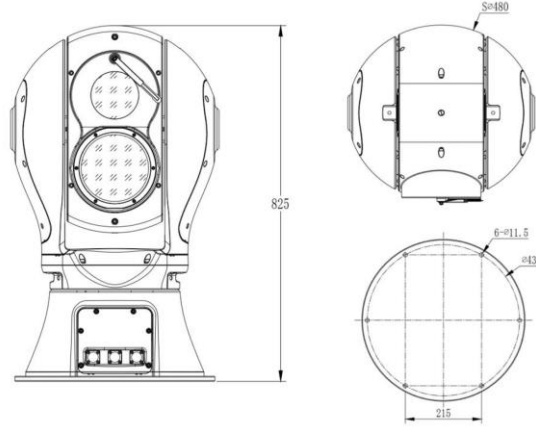
28.02.2023 | Veriler herhangi bir bildirimde bulunulmadan değiştirilebilir |

Sayfa 3/4

Kamera I Termal görüntüleme I Konumlandırma Sistemi

GRUNDIG

Boyutlar:



Ürün Kodu: GD-TI-BT30105K

EAN CODE:

® Abetechs GmbH (Grundig Security), Düsseldorf, Germany

grundig-security.com

28.02.2023 | Veriler herhangi bir bildirimde bulunulmadan değiştirilebilir |

Sayfa 4/4