

# Kamera I Termal görüntüleme I Konumlandırma Sistemi

# GRUNDIG

## GD-TI-BT502080K

Konumlandırma Sistemi bispektral



• Bu çift sensörlü kamera, yüksek hassasiyete sahip bir HD güvenlik kamerası ile birlikte bir termal görüntüleme kamerası ile donatılmıştır. Geceleri termal kamera tarafından tespit edilen hedeflerin detaylı gözlemi için kullanılabilir ve tüm hava koşullarında uzun menzilli hedef gözetleme için uygundur.

- Ön cam için ekli cam sileceği
- Defrost modu: otomatik buz çözme ve yağışma suyu giderme
- 1 kızılötesi kanal ve 1 optik kanal ile Çift Akış
- Uzaktan Komando Koax Interfazi (Coaxitron)



### PREMIUM

- Product Line PREMIUM: Özel ve benzersiz özelliklere sahip kapsamlı çözümler için

Ürün Kodu: GD-TI-BT502080K

EAN CODE:

®Abetechs GmbH (Grundig Security), Düsseldorf, Germany

grundig-security.com

09.02.2023 | Veriler herhangi bir bildirimde bulunulmadan değiştirilebilir |

Sayfa 1/4

## Teknik veriler GD-TI-BT502080K

### Kızılötesi Modülü

Kızılötesi sensör:	UFPA (Uncooled Focal Plane Array), VOx, LWIR
Çözüm:	1280 x 1024
Çerçeve Oranı:	25 fps
NETD:	< 35 mk (@25° C, F=1.0)
Yanıt Dalgası:	8 µm to 14 µm
Dedektör Aralığı:	12 µm
Lens odak uzaklığı:	40 ~ 400 mm, 10x sürekli yakınlaştırma
Görüş Açısı:	21,7° x 17,4° ~ 2,2° x 1,74° (HxV)
Lens Kontrolü:	Motorized zoom and focus, continuous auto focus with manual override

### Görüntü işleme

Görüntü geliştirme (IR):	Görüntü ayrıntılarını geliştirmek için SDE dijital görüntü geliştirme teknolojisi
Sözde renk polaritesi:	Sıcak siyah / sıcak beyaz iki kutup
Görüntü parametreleri:	AGC otomatik kazanç kontrolü, parlaklık, kontrast
Elektronik yakınlaştırma:	2 yollu, 4 yollu, eşzamanlı tam ekran görüntü
NUC düzeltmesi:	Düzeltilme: Entegre dahili NUC harici optik NUC
Görüntü sabitleme:	Elektronik görüntü sabitlemeyi (EIS)

### Kamera

Görüntü sensörü:	1/1.8" progressive Scan CMOS
Video Çözünürlüğü:	2560 x 1440
Renk Duyarlılığı:	0,001 Lux @ (F1.5, 1/50s)
Duyarlılık S/B:	0,0001Lux @ (F1.5, 1/50s)
Beyaz Dengesi:	Otomatik, manuel, iç mekan, dış mekan, Floresan lamba, Akkor lamba, Doğal ışık

### Lensler

Lens Odak Uzunluğu:	31,6 ~ 2080 mm, 66x optik yakınlaştırma
F-değeri (ışık hassasiyeti):	F3.5 ~ F16 (F7.0 ~ F32 with 2x)
Lens Sürme tipi:	Oto iris (DC), Manuel iris
Odak Ayarı:	Motorized zoom and focus, continuous auto focus with manual override
Dijital Zoom:	16x

### Video

Renkli/S&B:	Otomatik, kaldırılabilir IR kesme filtresi (ICR)
Geniş Dinamik Aralık (WDR):	120 dB
Görüntü Geliştirme:	BLC, 3D DNR, Sis giderici, HLC
Gündüz / Gece Anahtarı:	Renkli, BW, Otomatik
Görüntü sabitleme:	Elektronik görüntü sabitlemeyi (EIS)

Ürün Kodu: GD-TI-BT502080K

EAN CODE:

® Abetechs GmbH (Grundig Security), Düsseldorf, Germany

grundig-security.com

09.02.2023 | Veriler herhangi bir bildirimde bulunulmadan değiştirilebilir |

Sayfa 2/4

# Kamera I Termal görüntüleme I Konumlandırma Sistemi

# GRUNDIG

## Genellikle

DRI Aralığı:	Algılama Menzili, Araçlar 2,3 m x 2,3 m: 30500 m Algılama Menzili, İnsanlar 1,8 m x 0,6 m: 12000 m Tanıma Menzili, Araçlar 2,3 m x 2,3 m: 12500 m Tanıma Menzili, İnsanlar 1,8 m x 0,6 m: 5600 m Tanımlama Menzili, Araçlar 2,3 m x 2,3 m: 6600 m Tanımlama Mesafesi, İnsanlar 1,8 m x 0,6 m: 2800 m
--------------	---

## Ağ

Görüntü Sıkıştırması:	H.264, H.265
Bit Oranı:	32Kbps ~ 16Mbps
SD Hafıza:	Tümleşik Micro SD, SDHC, SDXC slot
İstemci yazılımı:	C-WERK-Viewer
Çerçeve Oranı:	Termal: 25 fps (1280x 1024) Optik: 30fps(2560 x 1440)
Ağ Protokolü:	TCP/IP, HTTP, RTP, RTSP, UDP, IPv4/IPv6, NFS, DHCP

## Pan Tilt Zoom

Devriye Sayısı:	16 devriye, her devriyede 256 preset'e kadar
Preset Sayısı:	4096
Pan hızı:	Ayarlanabilir 0,03°'den, 60°'e kadar
Tilt Hızı:	0,03 ° / sn'den 40 ° / sn'ye kadar yapılandırılabilir
Pan / Tilt Doğruluğu:	0,1 °
Aralık Pan Hareketi:	360° sonsuz
Tilt Menzil Oranı:	-45° ~ +45°
Takip Fonksiyonları:	İzleme kurulumu için manuel olarak seçilen hedef izleme, termal veya gündüz kamera kanalı seçimi
Max. Yük:	70 kg

## Bağlantıları

Network Arabirimi:	1x 10, 100 Base T (Ethernet), TX (RJ-45)
Seri Arabirim(ler):	1x RS-422
Konnektörler:	Su geçirmez havacılık konektörü (toza ve neme dayanıklı)
Pan/Tilt Kontrolü:	Pan (Sol/Sağ), Tilt (Yukarı/Aşağı)

## Akıllı İşlevler

Hareket Algılama:	Açık/ Kapalı/ Alan Ayarı
Saldırı Algılama:	Ön tanımlı sanal bir bölgeye girin ve oyalanın
Çizgi geçişi:	Ön tanımlı sanal hat geçme

## Onaylar

Koruma oylaması:	IP67 (IEC 60529-2013)
Düzenleme:	CE, FCC, RoHS uyumlu
Standart:	ONVIF (Profile S)

## Çevre

Buz Çözme Modu:	Açık/Kapalı (Gündüz ve Termal Muhafazalar için otomatik buz çözme ve yoğuşma giderme)
İşletme Sıcaklığı:	-35 °C ~ 60 °C (-31 °F ~ 140 °F)

Ürün Kodu: GD-TI-BT502080K

EAN CODE:

® Abetechs GmbH (Grundig Security), Düsseldorf, Germany

grundig-security.com

09.02.2023 | Veriler herhangi bir bildirimde bulunulmadan değiştirilebilir |

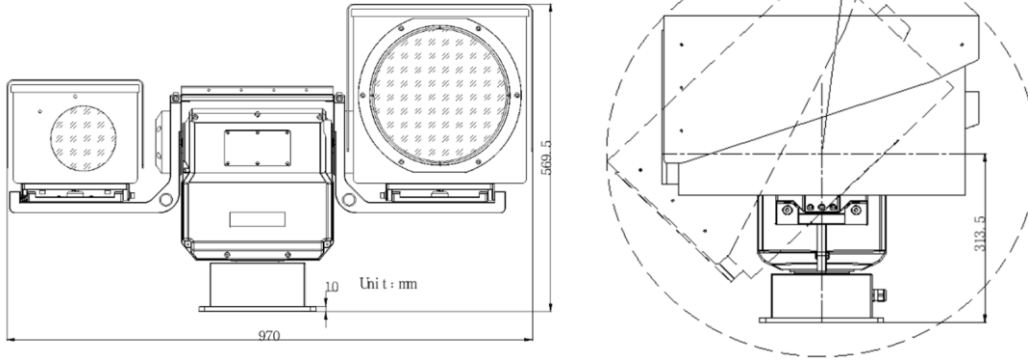
Sayfa 3/4

# Kamera I Termal görüntüleme I Konumlandırma Sistemi

# GRUNDIG

<b>Çevre</b>	
Nem:	% 95 daha az, yağışsız
<b>Elektriksel</b>	
Besleme voltajı:	230VAC/24VDC güç adaptörü dahildir
Güç tüketimi:	Max. 400 W
<b>Mekanik</b>	
Malzeme:	Paslanmaz çelik vidalı alüminyum alaşım, tüm hava koşullarına karşı koruyucu, korozyon önleyici boya, renk seçilebilir
Ölçütleri:	710 × 970 × 600 mm (27,9 × 38,2 × 23,6 inch)
Ağırlık:	PTZ: 35 Kg (load max.: 70 kg) Thermal camera incl. housing and lens: 25 Kg Day camera incl. housing and lens: 30 Kg Protective shield: 5 Kg Laser Finder: 8 Kg (option)
<b>Aeçenek</b>	
Silecek:	Dahili ön cam motorlu Silecek
Lazer menzil bulucu:	Dalga boyu: 1570 nm Değişen Kapasite: 100 ~ 20.000 m Aralık Doğruluğu: ±7m Güvenli Sınıf: 1

## Boyutlar:



Ürün Kodu: GD-TI-BT502080K

EAN CODE:

® Abetechs GmbH (Grundig Security), Düsseldorf, Germany

grundig-security.com

09.02.2023 | Veriler herhangi bir bildirimde bulunulmadan değiştirilebilir |

Sayfa 4/4