



Be ahead



ICARO SMART AC A





ICARO SMART AC A



Sliding gate automation systems



Encoder



Oil Gear



U-Link



rolling code



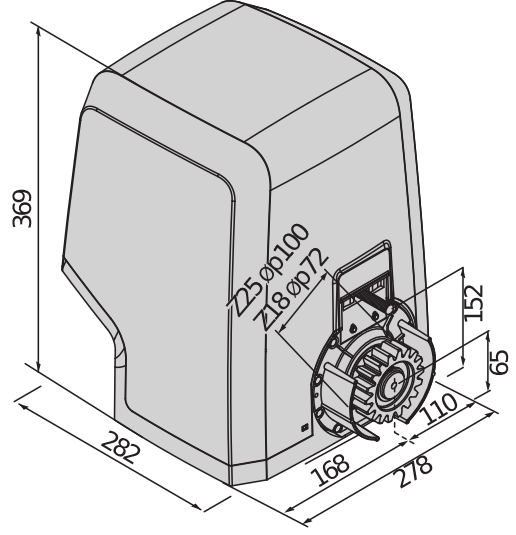
d-track



er ready



ee link



Bu operatörleri yürürlükteki Avrupa standartlarına tamamen uygun kılan özel bir tork kontrol sistemi sayesinde kumanda santrali mutlak güvenlik kontrolü sağlar.



Sliding gate automation systems



ICARO SMART AC A

Kod	Ad	Açıklama	
P925236 00002	ICARO SMART AC A2000	2000 kg uzunluğa kadar kayar kapılar için görelî kodlayıcı 230 V operatör. Kanat hızı 9 m/min . Sınır anahtarı Elektromekanik . Mekanik güvenlik kavraması, D-Track teknolojsi ile tork yönetimi ve yağ banyosunda dişli kutusu ile donatılmıştır. U-Link protokolüyle iletişim için kurcalamaya dayanıklı işlevi olan kontrol ünitesi. Control unit with display, preconfigured for communication with U-Link protocol.	
P925236 00003	ICARO SMART AC A2000 SQ	2000 kg ağırlığa kadar kayar kapılar için 230 V operatör. 9 m/min kanat hızı. Elektromekanik limit sivici.	
P925237 00002	ICARO SMART AC A2000 V	1000 kg uzunluğa kadar kayar kapılar için görelî kodlayıcı 230 V operatör. Kanat hızı 12 m/min . Sınır anahtarı Elektromekanik . Mekanik güvenlik kavraması, D-Track teknolojsi ile tork yönetimi ve yağ banyosunda dişli kutusu ile donatılmıştır. U-Link protokolüyle iletişim için kurcalamaya dayanıklı işlevi olan kontrol ünitesi. Electromechanical limit switch. Control unit with display, preconfigured for communication with U-Link protocol.	
P925237 00003	ICARO SMART AC A2000 V SQ	1000 kg ağırlığa kadar kayar kapılar için 230 V operatör. 12 m/min kanat hızı. Elektromekanik limit sivici.	
P925236 00001	ICARO SMART AC A2000 120	2000 kg uzunluğa kadar kayar kapılar için görelî kodlayıcı 230 V operatör. Kanat hızı 9 m/min . Sınır anahtarı Elektromekanik . Mekanik güvenlik kavraması, D-Track protokolüyle iletişim için kurcalamaya dayanıklı işlevi olan kontrol ünitesi. Elektromekanik limit sivici. Control unit with display, preconfigured for communication with U-Link protocol.	
P925237 00001	ICARO SMART AC A2000 V 120	1000 kg uzunluğa kadar kayar kapılar için görelî kodlayıcı 230 V operatör. Kanat hızı 12 m/min . Sınır anahtarı Elektromekanik . Mekanik güvenlik kavraması, D-Track teknolojsi ile tork yönetimi ve yağ banyosunda dişli kutusu ile donatılmıştır. U-Link protokolüyle iletişim için kurcalamaya dayanıklı işlevi olan kontrol ünitesi. {10} limit sivici	

	ICARO SMART AC A2000	ICARO SMART AC A2000 SQ	ICARO SMART AC A2000 V
Kumanda santrali	LEO B CBB LO2	-	LEO B CBB LO2
Kart beslemesi	230 V	- V	230 V
Motor gerilimi	230 V	230 V	230 V
Kullanılan elektrik gücü	750 W	750 W	750 W
Maks. kapı/bahçe kapısı ağırlığı	2000 kg	2000 kg	1000 kg
Kanat hızı	9 m/min	9 m/min	12 m/min
Limit sivici tipi	Elektromekanik	Elektromekanik	Elektromekanik
Pinyon modülü	4	4	4
Yavaşlatma	Evet	Evet	Evet
Kilitleme	Mekanik	Mekanik	Mekanik
Kilit açma	Kişileştirilmiş anahtarlı kolla	Kişileştirilmiş anahtarlı kolla	Kişileştirilmiş anahtarlı kolla
Darbeye karşı tepki	Mekanik kavrama + kodlayıcı	Mekanik kavrama + kodlayıcı	Mekanik kavrama + kodlayıcı
Kullanım sıklığı	çok yoğun	çok yoğun	çok yoğun
Koruma derecesi	IP24	IP24	IP24
Çevre koşulları	-20 ÷ 55 °C	-20 ÷ 60 °C	-20 ÷ 55 °C



ICARO SMART AC A



Sliding gate automation systems



	ICARO SMART AC A2000 V SÇ	ICARO SMART AC A2000 120	ICARO SMART AC A2000 V 120
Kumanda santrali	-	LEO B CBB L02	LEO B CBB L02
Kart beslemesi	- V	230 V	230 V
Motor gerilimi	230 V	120 V	120 V
Kullanılan elektrik gücü	750 W	750 W	750 W
Maks. kapı/bahçe kapısı ağırlığı	1000 kg	2000 kg	1000 kg
Kanat hızı	12 m/min	9 m/min	12 m/min
Limit sivici tipi	Elektromekanik	Elektromekanik	Elektromekanik
Pinyon modülü	4	4	4
Yavaşlatma	Evet	Evet	Evet
Kilitleme	Mekanik	Mekanik	Mekanik
Kilit açma	Kişiselleştirilmiş anahtarlı kolla	Kişiselleştirilmiş anahtarlı kolla	Kişiselleştirilmiş anahtarlı kolla
Darbeye karşı tepki	Mekanik kavrama + kodlayıcı	Mekanik kavrama + kodlayıcı	Mekanik kavrama + kodlayıcı
Kullanım sıklığı	çok yoğun	çok yoğun	çok yoğun
Koruma derecesi	IP24	IP24	IP24
Çevre koşulları	-20 ÷ 55 °C	-20 ÷ 55 °C	-20 ÷ 55 °C

ÖNERİLEN AKSESUARLAR

	D221073 - CP Plastik kremayer, modül 4, kesit 22 x 22 mm, uzunluk 1 m, delikler üzerine vidalı montaj Maks. yük kapasitesi 600 kg.		N999320 - CVZ-5 çelik kremayer, modül 4, kesit 30 x 8 mm, uzunluk 1 m, üzerinde vidalı montaj destekler Maks. yük kapasitesi 800 kg.
	D571053 - CVZ çelik kremayer, modül 4, kesit 30 x 12 mm, uzunluk 1 m, desteklerde vida Maks. yük kapasitesi 1000 kg.		D571054 - CFZ çinkolu çelikten kremayer, modül 4, kesit 22 x 22 mm, uzunluk 2 m, yapıma kaynak Maks. yük kapasitesi 2000 kg.
	D114093 00002 - RADIUS LED AC A R1 230 V güç beslemeli motorlar için entegre antensiz flaşör.		D114094 00002 - RADIUS LED AC A R0 230 V beslemeli motorlar için entegre antensiz flaşör.
	P111782 - COMPACTA A20-180 Yatay olarak 180 ° ayarlanabilir fotosel çifti. Menzil 20m. Güç kaynağı 12 – 33Vac / 15 – 35Vdc		N999156 - SFI ARES ve ICARO için ankraj tabanı (operatörle birlikte verilir)
	P125018 - THEKE B PRA 01 ARES ve ICARO serisi yana kayar operatörler için metal koruma kasası		P111468 - B EBA RS 485 LINK VISTA SL seri kumandaları ile yönetilen santral gruplarını bağlamak



Sliding gate automation systems



U-Link Nedir?

Gücünüze güç katan teknoloji

U-Link (Universal Link), yüksek teknoloji ürünü eko-sistemler oluşturmak üzere kullanılabilen özel bir BFT platformudur. Ev Erişim Otomasyonu bağlamında, herhangi bir markanın ev erişim otomasyonu cihazlarıyla iletişim kurmak için kullanılabilir. Bu sayede zaman kazanabilir ve herhangi bir endişe yaşamadan her şeyi kolaylıkla kontrol edebilirsiniz.

Sezgisel

Kurulumu ve kullanımı kolaydır

Ölçeklendirilebilir

İstediğiniz sayıda cihaz ekleyebilirsiniz

Esnek

Birbirine bağlı ürünler içeren gruplar oluşturmanıza olanak tanır

Pratik

İnternet bağlantısıyla birlikte veya bağlantı olmaksızın çalışabilir

Fonksiyonel

Özel uygulamalar sayesinde ayarları uzaktan kontrol edilebilir



Sliding gate automation systems



Her şey tek bir ekranda: Bu harika teknoloji hakkında daha fazla bilgi alın

Pek çok farklı sektörde geniş bir çözüm yelpazesi sunan ve **yüksek teknoloji ürünü eko-sistemler oluşturmak için kullanılabilen**, dünya genelinde uygulamaya geçmiş bir platform.

B-EBA kartları ve Clonix U-Link alıcısı sayesinde BFT ürünlerinin temel özelliklerinden biri olan bu patenli platform, erişim otomasyonuna yönelik tüm protokoller veya ürünler (BFT ürünleri, BFT olmayan ürünler ve eski versiyonlar dahil) için uygundur ve pek çok farklı sektörde kullanılabilir. Bu sayede, diğer sistemlerle bağlantı kurabilen tüm cihazlar, evrensel hale gelen bir dil kullanılarak akıllı cihaz haline getirilebilir.



U-Control HOME

U-Control HOME, akıllı telefonunuzu kullanarak evinizin kapısını açmanıza ve BFT otomasyonlarını uzaktan kontrol etmenize olanak tanıyan bir uygulamadır. iOS versiyonu, yakın mesafedeyken otomasyonu otomatik olarak açmak için kullanılabilir.



U-Base 2

U-Link ile uyumlu operatörlerde kurulum, bakım ve arıza tespitinin kolay ve pratik şekilde yapılmasını sağlayan yazılım paketi.



U-SDK

U-SDK, BFT otomasyonlarının BMS ağına uygun hale getirilmesini ve ağa kolaylıkla entegre edilebilmesini sağlayan bir uygulamadır.



Clonix U-Link

U-Link olmayan ve BFT olmayan ürünleri U-Link sistemlerine bağlayın.

U-Link olmayan BFT operatörlerini ve diğer markaların ürünlerini U-Link'e bağlamak mümkün mü? Clonix alıcıları sayesinde evet. Sınır tanımayan aksesuarlar.



B-EBA

Operatörlerinize doğrudan bağlantı.

B-EBA genişletme kartları sayesinde PC, akıllı telefon ve tablet gibi harici cihazları BFT operatörüne ve Clonix alıcısına bağlayabilir veya birden fazla BFT ürünü U-Link ağına bağlayabilirsiniz. Bu aksesuarlar U-Link teknolojisinin yanı sıra Bluetooth, WiFi, Z-Wave ve TCP/IP protokolleri ve RS485 seri arayüzü ile entegrasyon imkanı sağlar. BFT'nin bağlantı tanımını tam anlamıyla ortaya koyan bir ürün.

