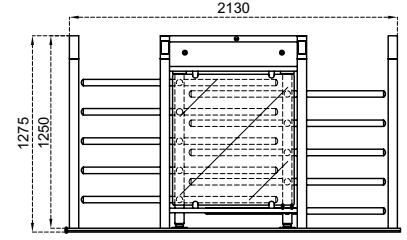
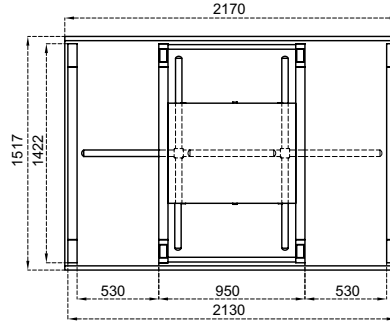


Ölçüler (mm)



Teknik Özellikler

Kullanım Ortamı	İç ortam, dış ortam.
Çalışma Isısı, Nem	-20°C/+68°C (ops. -50°C ısı pozitifleme ile), RH %95 yoğunlaşmaz.
Çalışma Yoğunluğu	%100, 7/24 kullanım.

Ana taşıyıcı kutu profiller üzerine kurulmuş gövde ile su geçirmez üst koruyucu kapaktan oluşmuştur. 4 kanatlı ve kanat açısı 90° dir. 2 rotorlu ve rotorlarda her biri teker teker demonte edilebilen her kanatta 5+5'er adet kol bulunur.

Farklı malzeme seçeneklerinden oluşmuş kombinasyonlar aşağıdaki tabloda mevcuttur.

Gövde / Kol Özelliği

	HT 400 D	HT 400 D-25	HT 400 D-100
Gövde	Sıcak daldırma galvanizli çelik üzeri elektrostatik toz boyalı	Sıcak daldırma galvanizli çelik üzeri elektrostatik toz boyalı	304 kalite paslanmaz çelik (ops. 316 kalite)*
Kollar	Sıcak daldırma galvanizli çelik üzeri elektrostatik toz boyalı, Ø42x2.5 mm	304 kalite paslanmaz çelik (ops. 316 kalite)*, Ø40x2.0 mm	304 kalite paslanmaz çelik (ops. 316 kalite)*, Ø40x2.0 mm

(*) Yüzey işlemi : Orbital mat zımpara deseni

İndikatörler

Durum - Yönlendirme İndikatörü :   DOT MATRIX LED, standart.
Geçiş İndikatörü :   LED standart.

Enerji

Çalışma Voltajı : 110/220V AC 50/60 Hz. (%±10), 24V DC.
Enerji Sarfıyatı : Beklemede ~28W, geçiş anında ~50+50W (kullanılan aksesuar ve opsiyonlara göre değişiklik gösterir).

Çalışma Modu

Sistem çift yönlü (bi-directional) olarak çalışır.
 Çalışma modları dip switch, PC ve / veya android app. üzerinden değiştirilebilir.
 Giriş - çıkış kontrollü Giriş kontrollü, çıkış serbest Çıkış kontrollü, giriş serbest
 Tek input çift yön kullanım Giriş - çıkış serbest

Çalışma Sistemi

Elektromekanik manuel hareket (ops. elektromekanik motorlu hareket).

Kontrol Sistemi

Turnikenin tüm fonksiyon, parametre ve çalışma modları kontrol kartı (mikroişlemci kontrollü) üzerinden ayrıca PC (windows) ve / veya android app. ile değiştirilebilir. Firmware (yazılım) güncellenebilir. Turnike üzerinde yapılan geçmiş tüm fonksiyon güncellemeleri ve değişiklikler serverda saklanır ve geçmişe dönük kayıtlar izlenebilir.
 Bütün inputlar opto-coupler korumalıdır.
 Kuru kontak (ground control) ile kontrol edilebilir.
 Her türlü geçiş kontrol ünitesi ile uyum içerisinde çalışır.
 Ops. RS232, RS485 veya TCP/IP üzerinden fonksiyonları kontrol edilebilir.



Geçiş Hızı

Geçiş kapasitesi (manuel) : Max. 50+50 dönüş/dk **Nominal** : ~25+25 kişi/dk.
Geçiş kapasitesi (motorlu) : Max. 34+34 dönüş/dk **Nominal** : ~18+18 kişi/dk.
 (Farklı geçiş kontrol sistemlerinin kullanımı nominal geçiş sayısını değiştirebilir.)

Acil Durum Modu

Sistem giriş ve çıkışta serbest geçişe izin verir (fail safe). Yangın ikaz vb. sistemlerle uyumlu çalışır. Acil durum sona erdiğinde sistem normal çalışma moduna döner.

Enerji Kesintisi Durumu

Sistem giriş ve çıkışta serbest geçişe izin verir (fail safe). Opsiyonel olarak (fail secure) giriş ve çıkışta kilitli, giriş serbest çıkış kilitti veya çıkış serbest giriş kilitti olabilir. Fail secure opsiyonunda manuel anahtar ile istenilen yönde geçiş serbest bırakılabilir.

Ağırlık

~250 kg

Opsiyonel Özellikler ve Aksesuarlar

Motorlu mekanik ilavesi, kablosuz uzaktan kumanda (alıcı-verici), manuel kumanda, manuel anahtar (fail secure opsiyonuyla), counter (resetli/resetsiz), okuyucu montaj braket, geçiş tamamlandı sensörü, temassız geçiş sensörü (motorlu modeller için), ısı pozitifleyici, alt pleyt (standart/forklift taşımaya uygun), battery back-up, 316 kalite paslanmaz çelik, RS232-RS485-TCP/IP modülleri, limitör, farklı renk seçenekleri vb.