



Be ahead



ARES ULTRA BT A





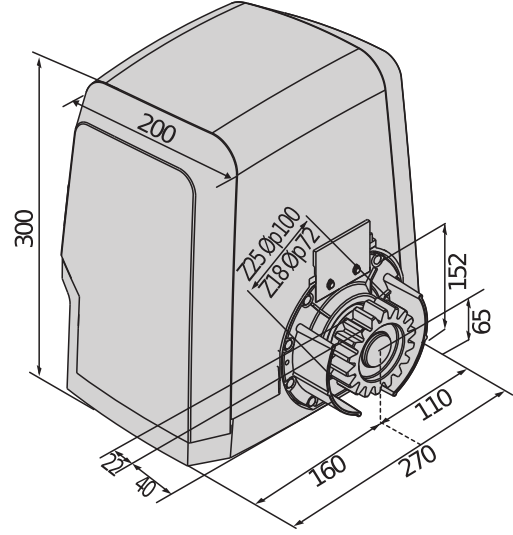
ARES ULTRA BT A



Sliding gate automation systems



Empowered by
U-LINK



1500 Kg ağırlığa kadar olan kanatlar için uygun yoğun kullanımlı kayar kapılar için 24V operatörlerin ürün aralığı. Manyetik limit svici ve U-Link iletişim protokollü önceden hazırlanmış santraller.



Her türlü ortam koşulunda hassas ve güvenli kurulumlar için yakınlık limit svici



Programlama ekranlı kontrol ünitesi: önceden programlanmış senaryolu programlama ekranlı Merak ünitesi, montöre programlama aşamasında yardımcı olacaktır; ünite, ayarların yapılması ve okunması işlemlerini kolaylaştırmak için belirli bir açı ile yerleştirilir.



ön vidalar: koruma kapağı sabitleme vidalarının bu düzenlemesi kurulum ve bakım aşamalarında, sınırlı alanlarda dahi, kolaylık ve rahatlık sağlar.



kişiselleştirilmiş anahtarla kolu serbest bırakma: serbest bırakma kolu motorun serbest bırakılmasında kolaylık sağlar ve kişiselleştirilmiş anahtar onun benzersiz olmasını sağlar



ARES ULTRA BT A

Kod	Ad	Açıklama	
P926193 00002	ARES ULTRA BT A1000	Ağırlığı 1000 kg'a kadar olan yana kayar kapılar için 24 V operatör. 9 m/min kanat hızı. Magnetic limit switch. Control unit with display, preconfigured for communication with U-Link protocol.	U-Link
P926193 00001	ARES ULTRA BT A1000 120	Ağırlığı 1000 kg'a kadar olan yana kayar kapılar için 120 V operatör. 9 m/min kanat hızı. Manyetik limit sivici. Control unit with display, preconfigured for communication with U-Link protocol.	U-Link
P926194 00001	ARES ULTRA BT A1000 V 120	Ağırlığı 500 kg'a kadar olan yana kayar kapılar için 120 V operatör. 12 m/min kanat hızı. Manyetik limit sivici. Control unit with display, preconfigured for communication with U-Link protocol.	U-Link
P926191 00002	ARES ULTRA BT A1500	Ağırlığı 1500 kg'a kadar olan yana kayar kapılar için 24 V operatör. 9 m/min kanat hızı. Magnetic limit switch. Control unit with display, preconfigured for communication with U-Link protocol.	U-Link
P926191 00001	ARES ULTRA BT A1500 120	Ağırlığı 1500 kg'a kadar olan yana kayar kapılar için 120 V operatör. 9 m/min kanat hızı. U-Link ve Manyetik limit sivici	U-Link
P926192 00001	ARES ULTRA BT A1500 V 120	Ağırlığı 750 kg'a kadar olan yana kayar kapılar için 120 V operatör. 12 m/min kanat hızı. Manyetik limit sivici. Control unit with display, preconfigured for communication with U-Link protocol.	U-Link
R925295 00001	ARES ULTRA BT KIT A1000 FRA	Ağırlığı 1000 kg'a kadar olan yana kayar kapılar için 24 V komple kit. 9 m/min kanat hızı. bu tür bir kurulum için gerekli olan her şey	U-Link

	ARES ULTRA BT A1000	ARES ULTRA BT A1000 120	ARES ULTRA BT A1000 V 120
Kumanda santrali	MERAK	MERAK	MERAK
Kart beslemesi	230 V	120 V	230 V
Motor gerilimi	24 V	120 V	120 V
Kullanılan elektrik gücü	240 W	240 W	240 W
Maks. kapı/bahçe kapısı ağırlığı	1000 kg	1000 kg	500 kg
Kanat hızı	9 m/min	9 m/min	12 m/min
Limit sivici tipi	Manyetik	Manyetik	Manyetik
Pinyon modülü	4	4	4
Yavaşlatma	Evet	Evet	Evet
Kilitleme	Mekanik	Mekanik	Mekanik
Kilit açma	Kişiselleştirilmiş anahtarlı kolla	Kişiselleştirilmiş anahtarlı kolla	Kişiselleştirilmiş anahtarlı kolla
Darbeye karşı tepki	D-Track	D-Track	D-Track
Kullanım sıklığı	yoğun	yoğun	yoğun
Koruma derecesi	IP44	IP44	IP44
Çevre koşulları	-20 ÷ 55 °C	-20 ÷ 55 °C	-20 ÷ 55 °C

	ARES ULTRA BT A1500	ARES ULTRA BT A1500 120	ARES ULTRA BT A1500 V 120
Kumanda santrali	MERAK	MERAK	MERAK
Kart beslemesi	230 V	120 V	120 V
Motor gerilimi	24 V	120 V	120 V
Kullanılan elektrik gücü	400 W	400 W	400 W



ARES ULTRA BT A



Sliding gate automation systems



	ARES ULTRA BT A1500	ARES ULTRA BT A1500 120	ARES ULTRA BT A1500 V 120
Maks. kapı/bahçe kapısı ağırlığı	1500 kg	1500 kg	750 kg
Kanat hızı	9 m/min	9 m/min	12 m/min
Limit sivici tipi	Manyetik	Manyetik	Manyetik
Pinyon modülü	4	4	4
Yavaşlatma	Evet	Evet	Evet
Kilitleme	Mekanik	Mekanik	Mekanik
Kilit açma	Kişiselleştirilmiş anahtarlı kolla	Kişiselleştirilmiş anahtarlı kolla	Kişiselleştirilmiş anahtarlı kolla
Darbeye karşı tepki	D-Track	D-Track	D-Track
Kullanım sıklığı	yoğun	yoğun	yoğun
Koruma derecesi	IP44	IP44	IP44
Çevre koşulları	-20 ÷ 55 °C	-20 ÷ 55 °C	-20 ÷ 55 °C

ÖNERİLEN AKSESUARLAR

	D221073 - CP Plastik kremayer, modül 4, kesit 22 x 22 mm, uzunluk 1 m, delikler üzerine vidalı montaj Maks. yük kapasitesi 600 kg.		N999320 - CVZ-5 çelik kremayer, modül 4, kesit 30 x 8 mm, uzunluk 1 m, üzerinde vidalı montaj destekler Maks. yük kapasitesi 800 kg.
	D571053 - CVZ çelik kremayer, modül 4, kesit 30 x 12 mm, uzunluk 1 m, desteklerde vida Maks. yük kapasitesi 1000 kg.		D571054 - CFZ çinkolu çelikten kremayer, modül 4, kesit 22 x 22 mm, uzunluk 2 m, yapıma kaynak Maks. yük kapasitesi 2000 kg.
	D114093 00003 - RADIUS LED BT A R1 24 V güç beslemeli motorlar için entegre antensiz flaşör.		D114168 00003 - RADIUS LED BT A R1 W 24 V beslemeli motorlar için entegre antenli flaşör. Beyaz flaşör.
	D114094 00003 - RADIUS LED BT A R0 24 V beslemeli motorlar için entegre antensiz flaşör.		P111782 - COMPACTA A20-180 Yatay olarak 180 ° ayarlanabilir fotosel çifti. Menzil 20m. Güç kaynağı 12 – 33Vac / 15 – 35Vdc
	P111468 - B EBA RS 485 LINK VISTA SL seri kumandaları ile yönetilen santral gruplarını bağlamak		P125035 - SL BAT2 Deimos BT A, Ares BT A, Deimos Ultra BT A, Ares Ultra BT A için acil durum bataryaları kiti.
	P125018 - THEKE B PRA 01 ARES ve ICARO serisi yana kayar operatörler için metal koruma kasası		N999156 - SFI ARES ve ICARO için ankraj tabanı (operatörle birlikte verilir)



Sliding gate automation systems



U-Link Nedir?

Gücünüze güç katan teknoloji

U-Link (Universal Link), yüksek teknoloji ürünü eko-sistemler oluşturmak üzere kullanılabilen özel bir BFT platformudur. Ev Erişim Otomasyonu bağlamında, herhangi bir markanın ev erişim otomasyonu cihazlarıyla iletişim kurmak için kullanılabilir.

Bu sayede zaman kazanabilir ve herhangi bir endişe yaşamadan her şeyi kolaylıkla kontrol edebilirsiniz.

Sezgisel

Kurulumu ve kullanımı kolaydır

Ölçeklendirilebilir

İstedığınız sayıda cihaz ekleyebilirsiniz

Esnek

Birbirine bağlı ürünler içeren gruplar oluşturmanıza olanak tanır

Pratik

İnternet bağlantısıyla birlikte veya bağlantı olmaksızın çalışabilir

Fonksiyonel

Özel uygulamalar sayesinde ayarları uzaktan kontrol edilebilir



Sliding gate automation systems



Her şey tek bir ekranda: Bu harika teknoloji hakkında daha fazla bilgi alın

Pek çok farklı sektörde geniş bir çözüm yelpazesi sunan ve **yüksek teknoloji ürünü eko-sistemler oluşturmak için kullanılabilen**, dünya genelinde uygulamaya geçmiş bir platform.

B-EBA kartları ve Clonix U-Link alıcısı sayesinde BFT ürünlerinin temel özelliklerinden biri olan bu patenli platform, erişim otomasyonuna yönelik tüm protokoller veya ürünler (BFT ürünleri, BFT olmayan ürünler ve eski versiyonlar dahil) için uygundur ve pek çok farklı sektörde kullanılabilir. Bu sayede, diğer sistemlerle bağlantı kurabilen tüm cihazlar, evrensel hale gelen bir dil kullanılarak akıllı cihaz haline getirilebilir.



U-Control HOME

U-Control HOME, akıllı telefonunuzu kullanarak evinizin kapısını açmanıza ve BFT otomasyonlarını uzaktan kontrol etmenize olanak tanıyan bir uygulamadır. iOS versiyonu, yakın mesafedeyken otomasyonu otomatik olarak açmak için kullanılabilir.



U-Base 2

U-Link ile uyumlu operatörlerde kurulum, bakım ve arıza tespitinin kolay ve pratik şekilde yapılmasını sağlayan yazılım paketi.



U-SDK

U-SDK, BFT otomasyonlarının BMS ağına uygun hale getirilmesini ve ağa kolaylıkla entegre edilebilmesini sağlayan bir uygulamadır.



Clonix U-Link

U-Link olmayan ve BFT olmayan ürünleri U-Link sistemlerine bağlayın.

U-Link olmayan BFT operatörlerini ve diğer markaların ürünlerini U-Link'e bağlamak mümkün mü? Clonix alıcıları sayesinde evet. Sınır tanımayan aksesuarlar.



B-EBA

Operatörlerinize doğrudan bağlantı.

B-EBA genişletme kartları sayesinde PC, akıllı telefon ve tablet gibi harici cihazları BFT operatörüne ve Clonix alıcısına bağlayabilir veya birden fazla BFT ürünü U-Link ağına bağlayabilirsiniz. Bu aksesuarlar U-Link teknolojisinin yanı sıra Bluetooth, WiFi, Z-Wave ve TCP/IP protokolleri ve RS485 seri arayüzü ile entegrasyon imkanı sağlar. BFT'nin bağlantı tanımını tam anlamıyla ortaya koyan bir ürün.

