

Sarix® IME İç Mekan ve Ortam Koşullarına Dayanıklı IR Dome Kameralar

4 K'YA KADAR, WDR VE DÜŞÜK IŞIK PERFORMANSI H.264, H.265, IK10+

Ürün Özellikleri

- SureVision Teknolojisi (Gelişmiş Düşük Işık ve Aynı Zamanda WDR Performansı, Anti-Bloom Teknolojisi, 3D Parazit Filtreleme ve Geliştirilmiş Ton Haritalama)
- En fazla 8 Megapiksel (MP) Çözünürlük
- Belirli modellerde 1080p Çözünürlükte Saniyede 120 Kareye (fps) kadar
- 130 dB'ye kadar Geniş Dinamik Aralık (2 MP ve 3 MP Modeller), 120 dB'ye kadar Geniş Dinamik Aralık (5 MP ve 4 K Modeller)
- 50 Metreye Kadar Adaptif Kızılötesi Aydınlatma (850 nm)
- Güçlü Elektronik Görüntü Sabitleme
- Entegre Pelco Enhanced Analytics Suite ve Advanced Deep Learning Analytics Ayrıca Mevcuttur
- Pelco Smart Compression ile H.265, H.264 ve MJPEG Kodlama
- PoE/PoE+ ile 12 VDC / 24 VAC Arasında Yedekli Güç
- IP66, IP67, IP68, IP69K, Tip 4X (Yalnızca Ortam Koşullarına Dayanıklı Modeller)
- IK10+ (50 Jul) Sınıfı Vandallığa Dayanıklılık

SureVision ile Sarix Enhanced Serisi

Sarix® Enhanced (E) serisi kameralarda bulunan SureVision teknolojisini ile 4 K yüksek çözünürlük (HD) netliği (2 MP, 3 MP, 5 MP ve 4 K seçenekleri mevcuttur), tutarlı renk bilimi, hızlı işleme gücü ve anlık gelişmiş düşük ışık performansı ile Geniş Dinamik Aralık (WDR) ve anti-parlama teknolojileri sunulur. Yeni geliştirmeler arasında 3D parazit filtreleme, ışık değişikliklerine yumuşak tepki ve renk doğruluğunu ve genel görüntü kontrastını korumaya yarayan geliştirilmiş ton eşleştirme yer alır.

Entegre Gyro teknolojisini sağladığı Elektronik Görüntü Sabitleme teknolojisi ile Sarix Enhanced kameralar, titreşim ve rüzgar hareketliliği altında bile her zaman keskin ve stabil görüntüler sağlar.

PoE/PoE+ ve 12 VDC/24 VAC arasındaki güç yedeği, istikrarsız güç kaynağı koşulları altında dahi 24 saat, 365 gün kesintisiz çalışma sağlar.

IME Serisi Dome Kamera

IME Serisi iç mekan ve ortam koşullarına dayanıklı dome kameralar sunar. Tüm modeller, IK10+ (50 Jul) sınıfı, vandallığa karşı dayanıklı sağlam tasarım sunar. Ortam koşullarına dayanıklı modeller, IP66, IP67, IP68 IP69K ve Tip 4X ile geniş çalışma sıcaklığı aralığıyla birlikte zorlu çevre şartlarında rahatlıkla kullanılabilir.

Sarix Enhanced serisi kameralar içerdiği entegre P-Iris, otomatik odaklanma ve motorlu yakınlaştırma lensi gibi özellikler ile kolayca kurulur ve bakımı kolaydır. Sıcaklık değişimi, gündüz/gece geçişi ve otomatik/manuel odaklanma gibi eşsiz ve gelişmiş otomatik odaklanma seçenekleri içerir. Bu avantajlı özellikler sahne veya ortamdaki bağımsız olarak görüntülerin daha açık ve net olarak elde edilmesini sağlar. Tüm otomatik odaklama seçenekleri web kullanıcı arabiriminde mevcuttur.



- SDHC/SDXC Kartları için Micro SD Yuvası ile Yerel Depolama Desteği
- Pelco ve Üçüncü-Taraf Video Sistemleriyle Uyumlu
- ONVIF Profile S, Profile G, ve Profile T Uyumlu
- 3 Yıllık Tam Garanti ve Destek

850 nm, 50 m'ye kadar Entegre ve Adaptif Kızılötesi Aydınlatma, tamamen karanlık ortamlarda görüş sağlamak için tüm modellerde mevcuttur.

Sistem Gözlemcisi özelliği, bir arıza tespit edilmesi halinde kamerayı otomatik olarak yeniden başlatır.

Video

IME Serisi, bağımsız olarak yapılandırılacak üç video akışını destekler. Üç akış, etkili H.265, H.264 Yüksek veya Ana profilleri ya da MJPEG biçimleriyle sıkıştırılabilir. Akışlar, bant genişliği ve depolama verimliliği sunacak biçimde, görüntü kalitesini uygun hale getirmek için çeşitli kare hızlarında, değişken bit hızlarında ve görüntü grupları (GOP) halinde yapılandırılabilir. Ayrıca akışlar sınırlı değişken bit hızı (CVBR) veya sabit bit hızı (CBR) ile kodlanabilir. Pelco Akıllı Sıkıştırma özelliği H.264 ve H.265 modellerinin her ikisinde de mevcut olup bant genişliği ve görüntü kalitesi arasında optimizasyon sağlayarak sahneye göre depolamada %70'e kadar azalma sağlayabilir.

Açık ve Entegre

Sarix Enhanced serisi kameralar, VideoXpert™, VXToolbox, Endura® sürüm 2.0 (veya üstü) ve Digital Sentry® sürüm 7.3 (veya üstü) gibi Pelco video yönetim sistemlerine sorunsuz bir şekilde bağlanır. Sarix Enhanced serisi kameralar, Pelco API aracılığıyla önemli üçüncü taraf video yönetim sistemleriyle ve ONVIF Profil S, G ve T standartları aracılığıyla diğer üçüncü taraf yazılım ve sistemlerle birlikte kullanılabilir.

YEDEKLİ GÜÇ

Sarix Enhanced serisi kameralar planlama, kablolama ve kurulum işlemlerini basitleştirmek ve maliyetleri azaltmak için Ethernet üzerinden Güç (PoE veya PoE+), 24 VAC ve 12 VDC özellikleriyle tasarlanmıştır. PoE işlevi, PoE özellikli ağ anahtarları ve güç enjektörleriyle çalışır ve böylece ayrı güç kaynağı ve kablolama gereksinimlerini ortadan kaldırır ve kesintisiz güç kaynağı (UPS) sayesinde hatalara karşı kamera güvenliğini artırır.

Kameralar aynı zamanda PoE/PoE+ ve 12 VDC/24 VAC arasında arıza anında güç kaynağı devrini destekler. Kamera hem PoE gücü hem de 12 VDC/24 VAC güç kaynağı ile çalışıyorsa, PoE gücü kesildiğinde video kesinti veya video kaybı olmaksızın 12 VDC/24 VAC güce geçiş yapar. PoE gücü geri geldiğinde kamera yeniden başlar ve PoE gücü kullanarak çalışır.

PELCO ENHANCED ANALYTICS SUITE

Sarix Enhanced serisi kameralar iki Temel ve yedi Gelişmiş kullanıcılar tarafından ayarlanabilir davranış içerir ve kameranın esnekliğini ve performansını geliştirir. Kamera, ikiye kadar Enhanced davranışın yanı sıra iki Basic davranış aynı anda çalıştırabilir.

Her bir davranışta, davranışa ilişkin farklı senaryolar ayarlayabilirsiniz; böylece belirli bir etkinlik algılandığında alarmlar otomatik olarak tetiklenir.

Analiz Sistemi, standart bir web tarayıcısı kullanılarak yapılandırılıp etkinleştirilebilir ve davranış alarmları VideoXpert ya da Pelco API'ını destekleyen bir üçüncü-taraf sistemiyle uyumludur.

Mevcut Temel analitik davranışlar şunlardır:

- **Kamera Sabotajı:** Görüntüleme alanındaki kontrast değişikliklerini algılar. Lensler sprey boyayla, bezle veya lens kapağıyla kapatılırsa alarm tetiklenir. Kameranın yetkisiz bir şekilde yeniden konumlandırılması da bir alarm tetikler.
- **Bölge Bazlı Basit Hareket Algılama:** Hassaslığa bağlı olarak kamera belirli bir ayarlanabilir bölge içinde yeterli hareketin tespit edilip edilmediğine karar verir.

Mevcut Gelişmiş analitik davranışlar şunlardır:

- **Terk Edilmiş Nesne:** Tanımlanan bölgeye yerleştirilen nesnelere algılar ve nesne bu bölgede tek başına kalırsa alarmı tetikler. Havaalanı terminali bu davranış için tipik bir kurulumdur. Bu özellik ayrıca bir ATM'nin arkasına bırakılan nesnelere algılayarak kart bilgilerini çalmaya yönelik olası girişimleri belirler.
- **Uyarlanabilir Hareket:** Sahneye giren nesnelere algılayıp izler ve ardından nesnelere kullanıcı tanımlı bölgeye girdiğinde alarmı tetikler. Bu özellik, ortam değişikliklerinin neden olduğu yanlış alarm sayısını azaltmak için esasen fazla hareketin olmadığı dış ortamlarda kullanılır.
- **Yöne Bağlı Hareket:** Yoğun trafikli bir alanda bir kişi veya nesne belirli bir yönde hareket ederse alarm oluşturur. Bu özellik için tipik kurulumlar, kameraların trafiğin normal akış yönünün tersine hareket eden nesnelere veya çıkış kapısından giren bir kişiyi algılayabildiği havaalanı kapısı veya tüneli içerir.
- **Bekleme Algılama:** Kişiler veya araçlar tanımlanmış bir bölgede çok uzun süre kaldıklarında bunu belirler. Bu özellik ATM'ler, merdiven boşluğu ve okul bahçeleri çevresinde görülen şüpheli davranışların gerçek zamanlı bildiriminde etkilidir.
- **Nesne Sayımı:** Tanımlanmış hattan geçen nesnelere sayısını tutar. Bu davranış, trafiğin yoğun olmadığı bir mağaza girişindeki çıkışındaki veya mağaza içindeki insanların sayısını tutmak için kullanılabilir. Bu davranış izlemeye dayanır ve kalabalık bir ortamdaki insanları saymaz.
- **Nesne Kaldırma:** Bir nesne kullanıcı-tanımlı bölgeden çıkarılırsa alarmı tetikler. Bu davranış, duvardaki bir tablo veya kaide üzerindeki bir heykel gibi yüksek değeri olan nesnelere alındığını tespit etmek isteyen müşteriler için idealdir.
- **Duran Araç:** Hassas bir bölgenin yakınlarında kullanıcı tarafından tanımlanmış süreden daha fazla kalan araçları algılar. Bu davranış havaalanlarında yolcu bırakılan kaldırımlar, zorunlu park alanları, şüpheli park etme, trafik şeridi ihlalleri ve kapılarda bekleyen araçlar için idealdir.


PELCO AKILLI SIKIŞTIRMA TEKNOLOJİSİ

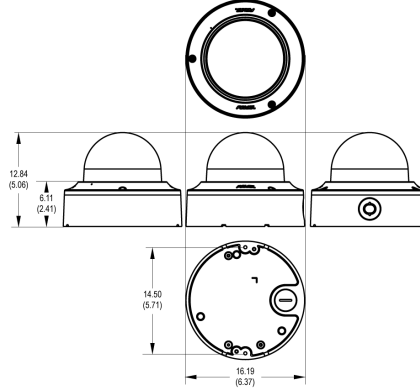
Pelco'nun Akıllı Sıkıştırma Teknolojisi, bant genişliği ve depolama gereksinimlerini %70'e varan oranda düşürür. Teknolojimiz, kullanıcının depolama tasarrufları ve görüntü kalitesiyle ilgili akıllı kararlar almasına olanak tanır.

Pelco'nun Akıllı Sıkıştırma Teknolojisi, canlı video içerisinde gerçekleşen hareketleri gerçek zamanlı olarak dinamik bir şekilde analiz edip, ihtiyacınız olmayan bilgileri akıllıca sıkıştırır ve bununla birlikte sahnede önemli olan alanlarda net kaliteyle detayları korur. Akıllı Sıkıştırmaya eklenen bir özellik olan Dinamik GOP'nin etkinleştirilmesiyle, az hareketli sahnelerde I-kare sayısı otomatik olarak düşürülür. Sınırlı giriş ve çıkışı olan bir depo odasında olduğu gibi, sahnelerin ve gerçekleşen hareketlerin karmaşıklığına bağlı olarak, %70'e varan oranda bant genişliği tasarrufları elde edilebilir.

TEKNİK ÖZELLİKLER

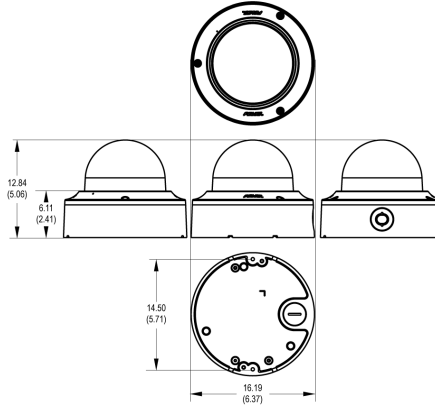
BİLEŞEN ÖZELLİKLERİ

 PARANTEZ İÇİNDEKİ DEĞERLER İNÇ; DİĞER TÜM DEĞERLER SANTİMETRE CİNSİNDİR.



İç Mekan/Vandalizme Dayanıklı, Yüzey Montaj Parçası

- Elektrik Kutusu Adaptörüne bağlanır
- IP54'ya uygundur
- IK10+'a (50J) uygundur
- Polikarbonat Baloncuklu Alüminyum Yapı
- RAL 9003
- Dahili Mikrofon
- IEEE802.3af PoE Sınıf 3, 24 VAC veya 12 VDC



Çevresel/Vandalizme Dayanıklı, Yüzey Montajı

- Adaptörlü Elektrik Kutusuna bağlanır
- IP66, IP67, IP68, IP69K uyumludur
- Tip 4X uyumludur
- IK10+'a (50J) uygundur
- Polikarbonat Baloncuklu Alüminyum Yapı
- RAL 9003
- Isıtıcı
- IEEE802.3at PoE+ Sınıf 4, 24 VAC veya 12 VDC
- NEMA TS2 para 2.2.7 - 2.2.9

KAMERA

Görüntüleme Aygıtı
Görüntüleyici Türü
Görüntüleme Okuması
En Yüksek Çözünürlük
4K
5 MP
3 MP
2 MP
Sinyal-Gürültü Oranı
Elektronik Deklanşör Aralığı

1/2,8-inç veya 1/1,8 inç
CMOS
Aşamalı Tarama

3840 x 2160
2592 x 1944
2048 x 1536
1920 x 1080
>60 dB

1/10000 saniye (veya daha hızlı) ile 1 saniye

Geniş Dinamik Aralık

130 dB'e kadar (2 MP ve 3 MP Modeller),
120 dB'e kadar (5 MP ve 4 K Modeller),
IEC 62676 uyarınca
Menzil: 2,500° ila 10,000°K arası;
Seçilebilir Otomatik/Manuel
Mekanik Kızılötesi kesme filtresi (ON/
OFF/AUTO), lüks için farklı ayar noktaları

Beyaz Dengesi

Gündüz/Gece Özellikleri

Uyarlamalı Kızılötesi Aydınlatma

3D Gürültü Azaltma

850nm dalga boyu, maksimum uzaklık
50 metre (164 fit)
Evet (AÇIK/KAPALI seçimli)

Minimum Aydınlatma

Çözünürlük	Lens	Hassasiyet	Renk		Mono		Mono (kızılötesi açık)
			33 msn	500 msn	33 msn	500 msn	
2 MP	2,8-8 mm	f/1.3	0,0125 lüks	0.0012 lüks	0.0025 lüks	0.0003 lüks	0,0 lüks
3 MP	2,8-8 mm	f/1.3	0,05 lüks	0.005 lüks	0.010 lüks	0,001 lüks	0,0 lüks
	8-20 mm	f/1.5	0.080 lüks	0,008 lüks	0.015 lüks	0.0018 lüks	0,0 lüks
5 MP	4-9 mm	f/1.5	0,10 lüks	0.00625 lüks	0,05 lüks	0.003125 lüks	0,0 lüks
8 MP (4 K)	4-9 mm	f/1.5	0,10 lüks	0.00625 lüks	0,05 lüks	0.003125 lüks	0,0 lüks
	9-20 mm	f/1.6	0.12 lüks	0.0075 lüks	0,06 lüks	0.00375 lüks	0,0 lüks

TEKNİK ÖZELLİKLER

MERCEK

Lens Tipi	Dahili, deęişken odaklı
Odak Uzunluęu	f/1.3, 2.8 ~ 8 mm, f/1.5, 8 ~ 20 mm, f/1.5 4 ~ 9 mm, f/1.6 9 ~ 20 mm
Odak	Otomatik odaklı, motorlu
Zoom	Uzak motorlu
Otomatik İris Tipi	P-Iris
Derece Olarak Görüş Açısı	

Not: Görüş alanı, çözünürlük ayarlarındaki deęişikliklere baęlı olarak deęişebilir.

Lens	Görüş Açısı	2 MP	3 MP	5 MP	4K
2,8 - 8 mm	Diyagonal	136.4° ~ 47.4°	137.9° ~ 47.8°	Yok	Yok
	Yatay	115.7° ~ 41.3°	106° ~ 38.2°		
	Dikey	62.4° ~ 23.2°	77° ~ 28.7°		
8 - 20 mm	Diyagonal	Yok	46.5° ~ 18.8°		
	Yatay		36.5° ~ 15°		
	Dikey		27° ~ 11.3°		
4 - 9 mm	Diyagonal		Yok	141.8° ~ 58.4°	141.8° ~ 58.4°
	Yatay			116.9° ~ 50.8°	116.9° ~ 50.8°
	Dikey			60.7° ~ 28.5°	60.7° ~ 28.5°
9 - 20 mm	Diyagonal	Yok		Yok	58.7° ~ 25.6°
	Yatay				50.1° ~ 22.3°
	Dikey				27.1° ~ 12.6°

SES

Akış	Çift Yönlü: tam veya yarım dubleks
Dahili Mikروفon	60 SPL @ 25 feet > 40dB SNR (sadece iç mekan modelleri)
Giriş	Çizgi düzeyi, 3K ohm farkı ile 1Vp-p maksimum sinyalli
Çıkış	Çizgi Düzeyi 600 ohm farkı ile 1Vp-p
Kodlama	G.711-Alaw/G711-Ulaw

GENEL

Kaydırma/Eęim Ayarı	Manuel
Kaydırma	0° ~ 370°
Eęim	-10° ~ -90°
Dönüş	±100°
Yapı	Polikarbonat baloncuklu alüminyum
Dışı	Beyaz, RAL 9003
Aęırlık	
Birim	1.41 kg (3.1 pound)
Nakliye	1.81 kg (4 lb)
EPA	36,9 in^2

ORTAM KOŞULLARINA DAYANIKLI

Çalıştırma Sıcaklığı	
İç Mekan/Vandalizme Dayanıklı Ortam	-10° ila 55°C (14° ila 131°F)† -50° ila 60°C (-58° ila 140°F)†
En Fazla 4 Saat Süre	
Çalıştırma Sıcaklığı	65°C (149°F) (ortam koşullarına dayanıklı modeller)
Başlangıç Sıcaklığı	
İç Mekan Ortam	-10°C (14°F) -40°C (-40°F)
Depolama Sıcaklığı	
İç Mekan ve Ortam Koşullarına Dayanıklı	-40° ila 60°C (-40° ila 140°F)
Kullanım Nem Oranı	
İç Mekan/Vandalizme Dayanıklı Ortam	%10 ila 90 BN (yoęuşan) %10 ila 100 BN (yoęuşan)
Depolama Nem Oranı	%20 ila 80 BN (yoęuşmasız)
Darbe Direnci	IK10+ (50 J)
Giriş Koruması	IP54 (iç mekan modelleri), IP66, IP67, IP68, IP69K, Tip 4X (Ortam Koşullarına Dayanıklı Modeller)
Şok ve Titreşim	
Dayanıklı	EN 50155 (EN 61373, Kategori 1, Sınıf B); IEC/EN 60068:2-6 ve 2-27 uyarınca test edilmiştir

TEKNİK ÖZELLİKLER

ELEKTRİK

Ağ Portu	RJ-45 konnektör, 100Base-TX için*/ 1000Base-T, Otomatik MDI/MDI-X
*Yüksek çözünürlük, kare hızı ve yüksek unicast (Tekli Yayın) akışlarının bazı kombinasyonları 100Base-TX üzerinde daha az istenen sonuçlara yol açabilir.	
Giriş Gücü	PoE (IEEE 802.3af, Sınıf 3), 24 VAC (18 ~ 32 VAC), 12 VDC ± %10 (iç mekan modelleri) PoE+ (IEEE 802.3at, Sınıf 4), 24 VAC (18 ~ 32 VAC), 12 VDC ± %10 (Ortam koşullarına dayanıklı modeller)
Güç Tüketimi	
İç Dome	7,6 W tipik, 12,95 W maksimum
Ortam Koşullarına Dayanıklı Dome	
12 VDC	8,1 W tipik, 20,5 W maksimum
24 VAC	7,4 W tipik, 18,1 W maksimum
PoE+	7,6 W tipik, 16,8 W maksimum
Yerel Depolama	Mikro SD, SDHC, SDXC uyumlu; 2 TB'a kadar adreslenebilir (256 GB test edilebilir)
Alarm	Açık veya kapalı alarm durumunu algılar
Giriş	Adet 1, Normalde Açık, Normalde Kapalı, Denetlenen, 3.5 VDC maksimum, 35 mA maksimum
Çıkış	Adet 1, ±32 VDC maksimum, 150 mA maksimum

AĞ

Desteklenen Protokoller	TCP/IP, UDP/IP (Unicast (Tekli Yayın), Multicast (Çoklu Yayın) IGMP), UPnP, DNS, DHCP, RTP, RTSP, NTP, IPv4, IPv6, SNMP v2c/v3, QoS, HTTP, HTTPS, SSL, SMTP, FTP, 802.1x (EAP), ve NTCIP 1205, IGMP, TLS/TLS, ARP, ICMP
Kullanıcılar	
Unicast (Tekli Yayın)	İki garantili (çözünürlük ayarlarına bağlı olarak 20'ye kadar)
Multicast (Çoklu Yayın)	Sınırsız.
Güvenlik Erişimi	Parola Korumalı, HTTPS, IEEE 802.1X, özet kimlik doğrulaması, IP filtreleme
Yazılım Arabirimi	Web tarayıcısı görünümü ve kurulumu

MINİMUM SİSTEM GEREKSİNİMLERİ

İşlemci	Intel® Core™ i3 işlemci, 2,4 GHz
İşletim Sistemi	Microsoft® Windows® 7 (32- ve 64-bit) veya DirectX® 11, Windows XP DirectX 9.0c ile Service Pack 3 veya Mac® OS X 10.4 (veya üzeri)
Bellek	4 GB RAM
Ağ Arabirimi	1 gigabit (veya daha yüksek)
Monitör	Minimum 1024 x 768 çözünürlük, 16- veya 32- bit piksel renkli çözünürlük
Web Tarayıcısı	Internet Explorer® 10 (veya daha yenisi), Google Chrome™ (51 veya daha yenisi), Microsoft Edge, veya Mozilla® Firefox® 3.5 (veya daha yenisi)

ENTEGRASYON

Pelco Sistem Entegrasyonu	VideoXpert; Endura 2.0 (veya üzeri); Digital Sentry 7.3 (veya daha yenisi)
Açık API	Pelco API veya ONVIF Profil S, Profil G, Profil T
Mobil Uygulama	Pelco Mobil Uygulama
Kamera Bulma	VX Toolbox
Donanım Yazılımı	
Yükseltme	Web UI veya VxToolbox
Çok Dilli Kullanıcı Arayüzü	İngilizce, Fransızca, İtalyanca, Almanca, İspanyolca, Korece, Portekizce, Rusça, Basitleştirilmiş Çince, Türkçe

VIDEO

Video Akışları	En fazla üç eşzamanlı akış, ikinci akış ve üçüncü akış birincil akışın ayarlarına göre değişir
Kullanılabilir Çözünürlükler	4 K 3840 x 2160 ila 512 x 384 arası; 5 MP 2592 x 1944 ila 512 x 384 arası; 3 MP 2048 x 1536 ila 640 x 360 arası; 2 MP 1920 x 1080 ila 512 x 384 arası
Maksimum Kare Hızı	3MP modellerde 1080p'de 120 fps'e kadar, Tüm modellerde 1080p'de 60 fps'e kadar, Tüm modellerde WDR ile tam çözünürlükte 30 fps'e kadar
Video Kodlama	H.265, H.264 Ana/Yüksek, MJPEG
Bit Hızı Kontrolü	Sınırlı değişken bit hızı (CVBR), sabit bit hızı (CBR)
Döndürme Modus	90, 180 ve 270 derece (Koridor Modu) elektronik görüntü döndürme
Video Anlık Görüntü	Yapılandırılan en yüksek akışla aynı çözünürlükte JPEG görüntü yakalama
Pencere Maskeleye Elektronik Görüntü Sabitleme	16 yapılandırılabilir Pencere
Video Üst Yazımı	Evet (AÇIK/KAPALI seçimli) Kamera adı, saat, tarih, ve çoklu dil desteğiyle birlikte özelleştirilebilir metin. Desteklenen özel görüntülerin ve logoların gömmesi.
Titrek Işık Düzeltmesi	Seçilebilir Otomatik Açma/Kapatma, 50 Hz veya 60 Hz modları


SERTİFİKALAR/SINIFLAR

- CE (Sınıf A)
- FCC (Sınıf A)
- ICES-003 (Sınıf A)
- UL/cUL Listelenmiş
- UL/IEC/EN 60950-1, 60950-22, 62368-1
- KC*
- NOM
- RCM
- EAC*
- BIS
- Ortam Koşullarına Dayanıklı Modeller:
 - Tip 4X
 - EN 50155 (EN 61373 Kategori 1, Sınıf B)
 - IEC/EN 60068-2-6 Ürün Titreşimi
 - IEC/EN 60068-2-27 Ürün Şoku
 - IEC/EN 62262 Darbe (IK 10+)
 - IEC/EN 60529 (IP66, IP67, IP68)
 - DIN 40 050 Kısım 9 (IP69K)
- İç Mekan Modelleri:
 - IEC/EN 60529 (IP54)
- NEMA TS2 para 2.2.7 - 2.2.9 ile uyumludur (Ortam Koşullarına Dayanıklı Modeller)
- FDOT (Ortam Koşullarına Dayanıklı Modeller)*
- ONVIF Profile S, Profile G, ve Profile T Uyumlu

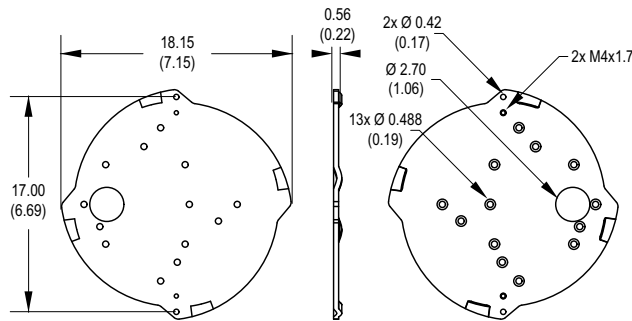
*Bu baskı sırasında, bu sertifikalar beklememektedir. Sertifikaların mevcut durumu hakkında fabrikaya veya www.pelco.com adresine başvurun.

ÖNERİLEN MONTAJLAR

PA101 ile WMVE-SW & IME3PM-E	WMVE-SW ve IME3PM-E ile kullanım için direk montajı
IME3ICM-E	Gömme tip montaj, RAL 9003
IME3PM-E	Askı montaj parçası, RAL 9003
WMVE-SW ile IMM-CM & IME3PM-E	WMVE-SW ve IME3PM-E ile kullanım için köşe montajı
IME3EBAP-E	Elektrik kutusu adaptörü
WMVE-SW	Duvar montaj parçası, 1,5 inç. NPT, RAL 9003
IWM-SW	Kablo besleme aralıklı duvar montaj parçası, RAL9003
IWM24-SW	Kablo besleme aralıklı duvar montaj parçası, dahili 24 VAC, 100 VA transformatör, RAL9003 dahildir
PP350/PP351	Parapet duvar/çatı montaj parçası, RAL 9002
PP450/PP451	Parapet duvar/çatı montaj parçası, RAL9002

 **PARANTEZ İÇİNDEKİ DEĞERLER İNÇ; DİĞER TÜM DEĞERLER SANTI-METRE CİNSİNDEDİR.**

IME3EBAP-E ELEKTRİK KUTUSU ADAPTÖRÜ



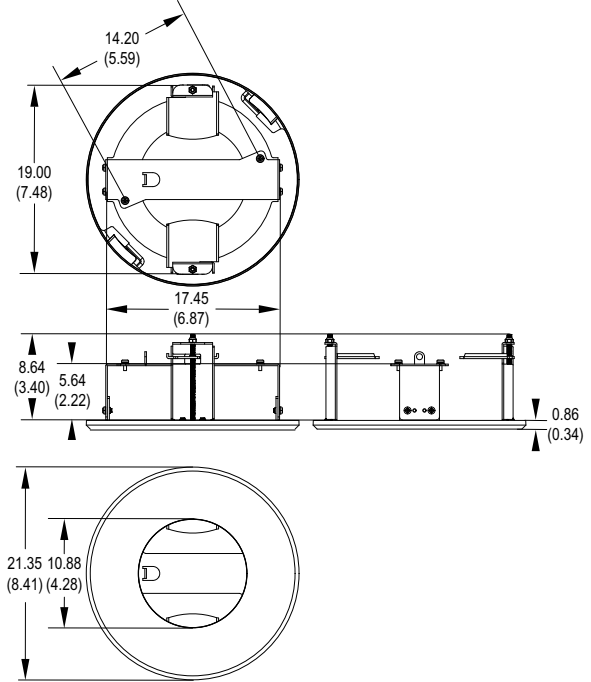
İSTEĞE BAĞLI AKSESUARLAR

IME3LD-0E	Buğulu alt dome (ortam koşullarına dayanıklı)
IME3LD-1E	Buğusuz alt dome (ortam koşullarına dayanıklı)
IME3LD-0	Buğulu alt dome (iç mekan)
IME3LD-1	Şeffaf alt dome (iç mekan)

GÜÇ KAYNAKLARI

WCS Serisi	Dış mekan, 24 VAC güç kaynağı
POE130-XT	POE190-BT enjektöründen gücünü alan tek portlu PoE Gigabit genişletici
POE130-AT (ABD veya AB)	Güç kablosu ile tek portlu PoE+ midspan
POE430-AT (ABD veya AB)	4 portlu, güç kablosu ile port başına 30W midspan
POE1236-AT (ABD veya AB)	12 portlu, 36W PoE midspan
POE2436-AT (ABD veya AB)	24 portlu, 36W PoE midspan

IME3ICM-E TAVANA MONTAJ PARÇASI



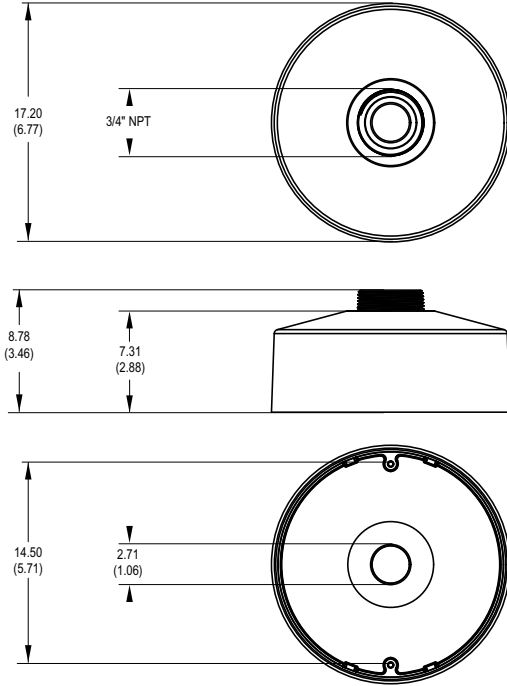
Renk: RAL 9003

MODELLER*

Arka Kutu	Çözünürlük	Model Numarası	Mercek	Açıklama
Yüzey	2 MP	IME238-1ERS	2,8 ~ 8 mm	2 MP Sarix Enhanced Kızılötesi Ortam Koşullarına Dayanıklı Dome Kamera
	2 MP	IME238-1IRS	2,8 ~ 8 mm	2 MP Sarix Enhanced İç Mekan Kızılötesi Dome Kamera
	3 MP	IME332-1ERS	8 ~ 20 mm	3 MP Sarix Enhanced Ortam Koşullarına Dayanıklı Kızılötesi Dome Kamera
	3 MP	IME332-1IRS	8 ~ 20 mm	3 MP Sarix Enhanced İç Mekan Kızılötesi Dome Kamera
	3 MP	IME338-1ERS	2,8 ~ 8 mm	3 MP Sarix Enhanced Ortam Koşullarına Dayanıklı Kızılötesi Dome Kamera
	3 MP	IME338-1IRS	2,8 ~ 8 mm	3 MP Sarix Enhanced İç Mekan Kızılötesi Dome Kamera
	5 MP	IME539-1ERS	4 ~ 9 mm	5 MP Sarix Enhanced Ortam Koşullarına Dayanıklı Kızılötesi Dome Kamera
	5 MP	IME539-1IRS	4 ~ 9 mm	5 MP Sarix Enhanced İç Mekan Kızılötesi Dome Kamera
	4K	IME832-1ERS	9 ~ 20 mm	4K Sarix Enhanced Ortam Koşullarına Dayanıklı Kızılötesi Dome Kamera 4K
	4K	IME832-1IRS	9 ~ 20 mm	4K Sarix Enhanced İç Mekan Kızılötesi Dome Kamera 4K
	4K	IME839-1ERS	4 ~ 9 mm	4K Sarix Enhanced Ortam Koşullarına Dayanıklı Kızılötesi Dome Kamera 4K
	4K	IME839-1IRS	4 ~ 9 mm	4K Sarix Enhanced İç Mekan Kızılötesi Dome Kamera 4K

*Sistem için isteğe bağlı ürünler, bir arka kutu/montaj parçası, kamera ve buğusuz kubbeyi içerir.

IME3PM-E ASKI MONTAJ PARÇASI



Renk: RAL 9003

⚠ **WARNING:** Cancer and Reproductive Harm - www.P65Warnings.ca.gov.
 ⚠ **ADVERTENCIA:** Cáncer y Daño Reproductivo - www.P65Warnings.ca.gov.
 ⚠ **AVERTISSEMENT:** Cancer et Troubles de l'appareil reproducteur - www.P65Warnings.ca.gov.

Pelco, Inc.
 625 W. Alluvial, Fresno, Kaliforniya 93711 ABD
 ABD ve Kanada Tel: (800) 289-9100 Faks: (800) 289-9150
 Uluslararası Tel: +1 (559) 292-1981 Faks: +1 (559) 348-1120
www.pelco.com

Pelco, Pelco logosu ve bu yayında bahsedilen Pelco ürünleriyle ilişkili diğer ticari markalar, Pelco, Inc. veya bağlı kuruluşlarının ticari markalarıdır. ONVIF ve ONVIF logosu, ONVIF Inc. şirketinin ticari markalarıdır. Diğer tüm ürün adları ve hizmetler ilgili şirketlerin mülkiyetindedir. Ürünlerin teknik özellikleri ve bulunabilirlikleri, önceden bildirilmeksizin değiştirilebilir. ©Telif hakkı 2022, Pelco, Inc. Tüm hakları saklıdır.