

IPC-HDBW4239R-ASE-NI-0360B

2MP WDR Full-color Starlight Dome Network Kamera

Genel Özellikler



- 1 / 2,8 "2Megapiksel progresif tarama STARVIS™ CMOS
- H.265 ve H.264 üçlü akış kodlama
- 25 / 30fps @ 1080 (1920 x 1080)
- Akıllı Algılama destekli
- WDR (120dB), Gündüz / Gece (Elektronik), 3DNR, AWB, AGC, BLC
- Çoklu ağ izleme: Web görüntüleyici, CMS (DSS / PSS) ve DMSS
- 3,6 mm sabit lens (6 mm isteğe bağlı)
- 1/1 Alarm girişi / çıkışı, 1/1 ses girişi / çıkışı
- Mikro SD bellek, IP67, IK10, PoE



Teknik Özellikler

Model	Dahua IPC-HDBW4239R-ASE-NI-0360B Teknik Özellikleri
Kamera	
Görüntü Sensörü	1 / 2,8 "2Megapiksel Progresif Tarama CMOS
Etkin Piksel	1920(H) x 1080(V)
RAM / ROM	256MB/32MB
Tarama Sistemi	Progresif
Elektronik Shutter Hızı	Otomatik / Manuel, 1/3 ~ 1 / 100000s
Minimum Aydınlatma	0.001ux / F1.0 (Renkli, 1 / 3s, 30IRE) 0.006Lux / F1.0 (Renkli, 1 / 30s, 30IRE)
S / N Oranı	50dB'den fazla
IR LED'leri	-
Lens	
Lens Tipi	Sabit
Montaj Tipi	Board-in
Odak Uzunluğu	3.6mm (6mm opsiyonel)
Maks. Aralık	F1.0 (F1.0)
Görüş Açısı	H: 87°/54°, V:47°/20°

IPC-HDBW4239R-ASE-NI-0360B

2MP WDR Full-color Starlight Dome Network Kamera

Optik Zoom	-
Odak Kontrolü	Sabit
Yakın Odak Mesafesi	1,6 m (5,3 ft) / 3,5 m (11,5 ft)
Pan / Tilt / Döndürme	
Pan / Tilt / Döndürme	Pan: 0° ~ 360°; Tilt: 0° ~ 80°; Döndürme: 0° ~ 360°
Akıllı Fonksiyonlar	
Olay Tetikleyici	Hareket algılama, Video kurcalama, Sahne değiştirme, Ağ bağlantısının kesilmesi, IP adresi çakışması, Yasadışı Erişim, Depolama anormalliği
IVS	Tripwire, İzinsiz Giriş, Terk Edilen / Eksik Nesne
Gelişmiş Akıllı Fonksiyonlar	Yüz tanıma
Video	
Sıkıştırma	H.265 / H.264 / H.264B / H.264H / MJPEG (Alt Akış)
Akıllı Codec	H.265 + / H.264 + desteği
Görüntü Akış Kapasitesi	3'lü Akış
Çözünürlük	1080P (1920×1080) /1,3M (1280×960) / 720P (1280 × 720) / D1 (704 × 576/704 × 480) / VGA (640 × 480) / CIF (352 × 288/352 × 240)
Frame Hızı	Ana Akış: 1080P (1 ~ 25 / 30fps) Alt Akış: D1 (1 ~ 25 / 30fps) Üçüncü Akış: 1080P (1 ~ 25 / 30fps)
Bit Hızı Kontrolü	CBR / VBR
Bit Hızı	H.264: 24K ~ 10240Kbps H.265: 14K ~ 9984Kbps
Gündüz Gece	Renkli (varsayılan) / Otomatik (Elektronik) / S / B
BLC Modu	BLC / HLC / WDR (120dB)
Beyaz Dengesi	Otomatik / Doğal / Sokak Lambası / Dış Mekan / Manuel
Kazanç Kontrolü	Otomatik / Manuel
Parazit Azaltma	3D DNR
Hareket Algılama	Kapalı / Açık (4 Bölge, Dikdörtgen)
ROI	Kapalı / Açık (4 Bölge)
Elektronik Görüntü Sabitleme (EIS)	-
Akıllı IR	-

IPC-HDBW4239R-ASE-NI-0360B

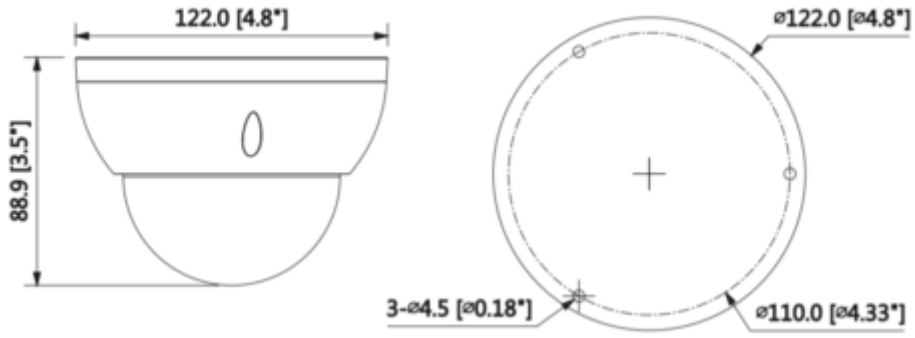
2MP WDR Full-color Starlight Dome Network Kamera

Ultra Defog (Anti Sis)	-
Dijital Zoom	16x
Flip	0°/90°/180°/270°
Mirror	Kapalı / Açık
Özel Alan Maskeleymesi	Kapalı / Açık (4 Alan, Dikdörtgen)
Ses	
Sıkıştırma	G.711a / G.711Mu / AAC / G.726
Network	
Ethernet	RJ-45 (10 / 100Base-T)
Protokol	HTTP; HTTPS; TCP; ARP; RTSP; RTP; RTCP; UDP; PPPOE; IEEE802.1X; SMTP; SNMP; FTP; DHCP; DNS; DDNS; PPPoE; IPV4 / V6; QoS; UPnP; NTP; Bonjour; IEEE 802.1 X; Çok Noktaya Yayın; ICMP; IGMP; TLS; SSH; NFS
ONVIF	ONVIF Profili S&G, API
Akış Metodu	Tek Noktaya Yayın / Çok Noktaya Yayın
Maks. Kullanıcı Erişimi	10 Kullanıcılar / 20 Kullanıcı
Direkt Depolama	NAS Anında kayıt için yerel PC Mirco SD kartı 128GB
Web Görüntüleyici	IE, Chrome, Firefox, Safari
Yazılım Yönetimi	Akıllı PSS, DSS, DMSS
Akıllı Telefon	IOS, Android
Sertifikalar	
Sertifikalar	CE (EN 60950: 2000) UL: UL60950-1 FCC: FCC Bölüm 15 Alt Bölüm B
Arayüz	
Video Arayüzü	-
Ses Arayüzü	1/1 kanal Giriş / Çıkış
RS485	-
Alarm	1 kanal Giriş: 5mA 5VDC 1 kanal Çıkışı: 300mA 12VDC
Güç	
Güç Kaynağı	DC12V, PoE (802.3af)

IPC-HDBW4239R-ASE-NI-0360B

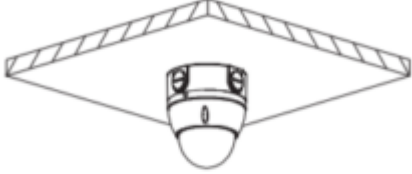

2MP WDR Full-color Starlight Dome Network Kamera

Güç Tüketimi	<3,7 W
Çevre Koşulları	
Çalışma Koşulları	-30 ° C ~ + 60 ° C (-22 ° F ~ + 140 ° F) /% 95'den az RH
Dayanıklılık Koşulları	-30 ° C ~ + 60 ° C (-22 ° F ~ + 140 ° F) /% 95'den az RH
Koruma Sertifikası	IP67
Dayanıklılık Sertifikası	IK10
Kasa	Metal
Boyutlar	Φ122 mm × 88,9 mm
Net Ağırlık	0,44 kg



IPC-HDBW4239R-ASE-NI-0360B

2MP WDR Full-color Starlight Dome Network Kamera

Junction Mount	Inceiling Mount
PFA137	PFB200C
	
Wall Mount	Pole Mount
PFB203W	PFB203W + PFA152
