

DH-IPC-HFW4231E-S

2MP WDR IR Mini Bullet Ağ Kamerası



- 1/2.8" 2Megapixel aşamalı tarama STARVIS™ CMOS
- H. 265&H.264 üçlü akış kodlaması
- 50/60fps@1080P(1920×1080)
- Akıllı Algılama Desteği
- WDR(120dB), Gündüz/Gece(ICR), 3DNR, AWB, AGC, BLC
- Çoklu ağ izleme: Tarayıcı, CMS(DSS/PSS) & DMSS
- 3.6mm sabit lens (6mm isteğe bağlı)
- Max. IR LED Uzunluğu 40m
- Mikro SD Bellek,IP67, PoE



Sistem Görünümü

Yükseltilmiş H.265 kodlama teknolojisi ile Eco-savvy serisi, yüksek verimli video sıkıştırma özelliği getiriyor. Bant genişliği ve depolamadan tasarruf edebilir. Bu arada seride Starlight, akıllı IR teknolojisi ve akıllı görüntü analiz teknikleri bulunuyor. Bu seri, hatırlatma işlevini destekler ve tozdan ve sudan tamamen korunur, IP67 sertifikasına sahiptir ve IK10 standardına göre saldırılara karşı dayanıklıdır.

Fonksiyonlar

Starlight Teknoloji

Zorlu düşük ışık uygulamaları için Dahua'nın Starlight Ultra-low Light Teknolojisi, sınıfının en iyisi ışık hassasiyeti sunar ve 0,009 lükse kadar düşük ışıkta renk ayrıntılarını yakalar. Kamera, sahne boyunca ışığı dengelemek için bir dizi optik özellik kullanır ve bu da karanlık ortamlarda net görüntüler sağlar.

Geniş Dinamik Alan (WDR)

Kamera, endüstri lideri geniş dinamik aralık (WDR) teknolojisini kullanarak en yoğun kontrastlı aydınlatma koşullarında bile canlı görüntüler elde eder. Hızlı değişen hem parlak hem de düşük aydınlatma koşullarına sahip uygulamalar için, gerçek WDR (120 dB), kullanılabilir video sağlamak için bir sahnenin hem parlak hem de karanlık alanlarını aynı anda optimize eder.

Akıllı Video Sistemi (IVS)

Dahili akıllı video analitiği ile kamera, gelişmiş video gözetimi için hareketli nesnelere algılama ve analiz etme yeteneğine sahiptir. Kamera, terk edilmiş veya eksik nesnelere gibi birden fazla nesne davranışının algılanmasına olanak tanıyan uça isteye bağlı standart zeka sağlar. IVS ayrıca, iş zekası için ideal olan önceden belirlenmiş bir çizginin aşıldığını kameranın algılamasını sağlayan Tripwire analitiğini ve kişilerin aranması veya tanımlanması için Yüz Algılama özelliğini de destekler.

Çevre

-30 °C ila +60 °C (-22°F ila +140 °F) sıcaklık aralığına sahip kamera,

aşırı sıcaklık ortamları için tasarlanmıştır. Zorlu toz ve suya daldırma testlerine tabi tutulmuş ve sertifikalandırılmış olan IP67 derecesi, onu zorlu dış mekan uygulamaları için uygun hale getirir. Yağmur, sulu kar, kar ve sisli ortamlar için entegre bir silecek, kullanıcılara her zaman net görüş sağlar.

Koruma

±%30 giriş voltajı toleransını destekleyen bu kamera, dış mekan uygulamaları için en dengesiz koşullara bile uygundur. 4KV yıldırım derecesi, kameraya ve yapısına karşı yıldırım etkilerinden koruma sağlar.

Smart H.265+

Ağı zorlamadan yüksek kaliteli video sağlayan Smart H.265+, H.265'in optimize edilmiş uygulamasıdır. Smart H.265+ kodlama teknolojisi, sahne uyarlamalı kodlama stratejisi, dinamik GOP, dinamik ROI, esnek çoklu çerçeve referans yapısı ve akıllı gürültü azaltma içerir ve standart H.265 ile karşılaştırıldığında bant genişliği ve depolamada %70'e varan tasarruf sağlar .

HEVC (H.265)

H.265 ITU-T VCEG, yeni bir video kodlama standardıdır. H.265 Mevcut video kodlama standardı H.264 etrafında geliştirilen standardın ardından, bazıları orijinal teknolojiyi korurken, yeni teknolojiyi geliştirmek için ilgili teknolojilerden bazıları kod akışı, kodlama kalitesi ve kod akışı arasındaki ilişkiyi geliştirmek için ileri teknolojiyi kullanır. algoritma karmaşıklığı arasındaki gecikme, ayarları optimize etme özel içerikler şunları içerir: Sıkıştırma verimliliğini artırın, sağlamlığı ve hata kurtarma yeteneklerini iyileştirin, gecikmeyi azaltmak için gerçek zamanlı, kanal edinme süresini ve rastgele erişim gecikmesini azaltır, karmaşıklığı vb. azaltır.

Teknik Özellikler

Kamera

Görüntü Sensörü	1/2.8" 2Megapixel aşamalı tarama CMOS
Etkin Pikseller	1920(H) x 1080(V)
RAM/ROM	256MB/32MB
Tarama Sistemi	Aşamalı
Elektronik Perde Hızı	Otomatik/Manual, 1/3(4)~1/100000s
Minimum Aydınlatma	0.009Lux/F2.0(Renkli,1/3s,30IRE) 0.07Lux/2.0(Renkli,1/30s,30IRE) 0Lux/F2.0(IR açık)
S/N Oranı	50dB'den fazla
IR Mesafesi	40m'ye (131ft) kadar mesafe
IR Aç/Kapa Kontrolü	Otomatik/Manual
IR LED	2

Lens

Lens Türü	Sabit				
Montaj Türü	Dahili				
Odak Uzaklığı	3.6mm (6mm isteğe bağlı)				
Max. Diyafram	F2.0 (F2.0)				
Bakış Açısı	H: 87° (51°), V: 48° (30°)				
Optik Yakınlaştırma	N/A				
Odak Kontrolü	Sabit				
Yakın Odak Mesafesi	N/A				
DORI Mesafesi	Lens	Algılama	Gözlem	Tanıma	Tanımlama
	3.6 mm	55m(180ft)	22m(72ft)	11m(36ft)	6m(20ft)
	6.0 mm	81m(266ft)	32m(105ft)	16m(52ft)	8m(26ft)

Pan/Tilt/Rotasyon

Pan/Tilt/Rotasyon Aralığı	Pan:0°~360°; Tilt:0°~90°; Rotasyon:0°~360°
---------------------------	--

Zeka

IVS	Tripwire, İzinsiz Giriş, Terk Edilmiş Nesne/Eksik
Gelişmiş Akıllı İşlevler	Yüz Algılama

Video

Sıkıştırma	H.265+/H.265/H.264+/H.264
Akış Yeteneği	3 Akış
Çözünürlük	1080P(1920x1080)/1.3M(1280x960)/ 720P(1280x720)/D1(704x576/704x480)/ VGA(640x480)/CIF(352x288/352x240)
Kare Hızı	Ana Akış: 1080P (1~50/60fps)
	Alt Akış: D1(1~50/60fps)
	Üçüncü Akış: 1080P(1~25/30fps)
Bit Hızı Kontrolü	CBR/VBR
Bit Hızı	H.264: 24~9472Kbps H.265: 14~5632Kbps
Gündüz/Gece	Otomatik(ICR) / Renkli / S/B
BLC Modu	BLC / HLC / WDR(120dB)

Beyaz Dengesi	Otomatik/Doğal/Sokak Lambası/Dış Mekan/Manuel
Kazanç Kontrolü	Otomatik/Manuel
Parazit Azaltma	3D DNR
Hareket Algılama	Kapalı / Açık (4 Bölge, Dikdörtgen)
ROI	Kapalı / Açık (4 Bölge)
Elektronik Görüntü Sabitleme (EIS)	N/A
Akıllı IR	Destekli
Buğu Giderme	N/A
Dijital Yakınlaştırma	16x
Döndürme	0°/90°/180°/270°
Aynalama	Kapalı/Açık
Gizlilik Maskeleyme	Kapalı / Açık (4 Bölge, Dikdörtgen)

Ses

Sıkıştırma	N/A
------------	-----

Network

Ethernet	RJ-45 (10/100Base-T)
Protokol	HTTP; HTTPS; TCP; ARP; RTSP; RTP; UDP; SMTP; FTP; DHCP; DNS; DDNS; PPPoE; IPv4/v6; QoS; UPnP;NTP; Bonjour; 802.1x; Multicast; ICMP; IGMP; SNMP
Uyumluluk	ONVIF, PSIA, CGI
Akış Yöntemi	Tek noktaya yayın/Çok noktaya yayın
Max. Kullanıcı	10 Kullanıcı /20 Kullanıcı
Depolama	NAS Anında kayıt için yerel PC Micro SD kart 128GB
Tarayıcı	IE, Chrome, Firefox, Safari
Yönetim Yazılımı	Smart PSS, DSS, Easy4ip
Akıllı Telefon	IOS, Android

Sertifikalar

Sertifikalar	CE (EN 60950:2000) UL:UL60950-1 FCC: FCC Part 15 Subpart B
--------------	--

Arayüz

Video Arayüzü	N/A
Ses Arayüzü	N/A
RS485	N/A
Alarm	N/A

Güç

Güç Kaynağı	DC12V, PoE (802.3af)(Class 0)
Güç Tüketimi	<6W

Çevre

Çalışma Koşulları	-30°C ~ +60°C (-22°F ~ +140°F) / %95'ten az RH
Depolama Koşulları	-30°C ~ +60°C (-22°F ~ +140°F) / %95'ten az RH
Koruma Sınıfı	IP67
Vandal Direnci	N/A

Yapısı

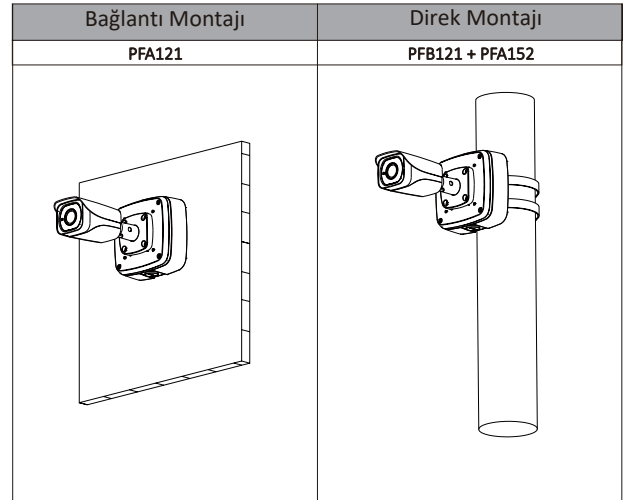
Kasa	Metal
Boyutlar	180mm×70mm×70mm (7.09"×2.76"×2.76")
Net Ağırlık	0.41kg (0.91lb)
Brüt Ağırlık	0.53 kg (1.17lb)

Sipariş Bilgileri

Tür	Model	Açıklama
2MP Kamera	DH-IPC-HFW4231EP-S-0360B	2MP IR Mini Bullet Ağ Kamerası, WDR, PAL
	DH-IPC-HFW4231EN-S-0360B	2MP IR Mini Bullet Ağ Kamerası, WDR,NTSC
	IPC-HFW4231EP-S-0360B	2MP IR Mini Bullet Ağ Kamerası, WDR, PAL
	IPC-HFW4231EN-S-0360B	2MP IR Mini Bullet Ağ Kamerası, WDR,NTSC
	DH-IPC-HFW4231EP-S-0600B	2MP IR Mini Bullet Ağ Kamerası, WDR, PAL
	DH-IPC-HFW4231EN-S-0600B	2MP IR Mini Bullet Ağ Kamerası, WDR,NTSC
	IPC-HFW4231EP-S-0600B	2MP IR Mini Bullet Ağ Kamerası, WDR, PAL
	IPC-HFW4231EN-S-0600B	2MP IR Mini Bullet Ağ Kamerası, WDR,NTSC
Aksesuarlar (isteğe bağlı)	PFA121	Bağlantı Kutusu
	PFA152	Direk Montajı

Aksesuarlar

İsteğe Bağlı:

PFA121
Bağlantı KutusuPFA152
Direk Montajı

Boyutlar (mm/inch)

