

DH-IPC-HFW5231E-ZE

2MP WDR IR Bullet Ağ Kamerası



Sistem Görünümü

Yükseltilmiş H.265 kodlama teknolojisi ile Eco-savvy serisi, yüksek verimli video sıkıştırma özelliği getiriyor. Bant genişliği ve depolamadan tasarruf edebilir. Seride Starlight, akıllı IR teknolojisi ve akıllı görüntü analiz teknikleri bulunuyor. Bu seri, hatırlatma işlevini destekler, bu arada tozdan ve sudan tamamen korunur, IP67 sertifikasına sahiptir ve IK10 standardına göre saldırılara karşı dayanıklıdır.

Fonksiyonlar

ePoE Teknoloji

Dahua'nın dahili olarak tasarlanan ePoE teknolojisi, fiziksel katmandan gelişmiş 2D-PAM3 kodlama modülasyonunu benimser ve Cat 5 veya koaksiyel kablo ortamı aracılığıyla 10Mbps hızında 800 metre veya 100Mbps hızında 300 metre üzerinde tam çift yönlü iletim gerçekleştirir. Ayrıca, yapı ve kablomayı büyük ölçüde basitleştiren PoE ve PoC güç kaynağı teknolojisini destekler. Dahua ePoE teknolojisi, IP kamera ve ağ anahtarı arasında uzun mesafeli iletimi gerçekleştirmenin yeni bir yolunu sunar. Daha esnek gözetim sistemi tasarımına olanak tanır, güvenilirliği artırır ve inşaat ve kablolama maliyetinden tasarruf sağlar.

Starlight Teknoloji

Zorlu düşük ışık uygulamaları için Dahua'nın Starlight Ultra-low Light Teknolojisi, sınıfının en iyisi ışık hassasiyeti sunar ve 0,006 lükse kadar düşük ışıkta renk ayrıntılarını yakalar. Kamera, sahne boyunca ışığı dengelemek için bir dizi optik özellik kullanır ve bu da karanlık ortamlarda net görüntüler sağlar.

Geniş Dinamik Alan

Kamera, endüstri lideri geniş dinamik aralık (WDR) teknolojisini kullanarak en yoğun kontrastlı aydınlatma koşullarında bile canlı görüntüler elde eder. Hızlı değişen hem parlak hem de düşük aydınlatma koşullarına sahip uygulamalar için, gerçek WDR (120 dB), kullanılabilir video sağlamak için bir sahnenin hem parlak hem de karanlık alanlarını aynı anda optimize eder.

- 1/2.8" 2Megapixel aşamalı tarama STARVIS™ CMOS
- H.265&H.264 üçlü akış kodlaması
- 50/60fps@1080(1920×1080)
- Akıllı Algılama Desteği
- WDR(120dB), Gündüz/Gece(ICR), 3DNR, AWB, AGC, BLC
- Çoklu ağ izleme: Tarayıcı, CMS(DSS/PSS) & DMSS
- 2.7mm ~13.5mm motorlu lens
- 2/1 Alarm giriş/çıkış, 1/1 ses giriş/çıkış
- Max. IR LED Uzunluğu 50m
- Mikro SD bellek, IP67, IK10, PoE



Akıllı Video Sistemi (IVS)

IVS, bir sahneyi Tripwire ihlalleri, izinsiz giriş tespiti ve terk edilmiş veya eksik nesnelere için izlemek üzere akıllı işlevler sunan yerleşik bir video analitik algoritmasıdır. IVS'li bir kamera, belirli bir alandaki olayları izlemeye hızlı ve doğru bir şekilde yanıt verir. Kamera, sahne analizine ek olarak, bir sahneyi hızlı bir şekilde yakalamak için yüz algılamayı destekler ve yüz ve görüntüyü bir sunucuya yükler. Kamera ayrıca dramatik bir sahne değişikliğini algılayarak ve kamerayı incelemek için bir uyarı mesajı oluşturarak kurcalama algılaması sunar.

Koruma(IP67, IK10, geniş voltaj)

Kamera, dış mekan uygulamaları için en dengesiz koşullar için uygun olan ±%30 giriş voltajı toleransına izin verir. 6KV yıldırım derecesi, hem kamera hem de yapısı için yıldırıma karşı etkili koruma sağlar. Zorlu toz ve daldırma testlerine (IP67) ve darbe testlerine (IK10) tabi tutulmuş ve sertifikalandırılmış olan kamera, en zorlu ortamlarda bile kurulum için tercih edilir.

Smart H.265+

Smart H.265+, ağı zorlamadan yüksek kaliteli video sunmak için sahneye uyarlanan kodlama stratejisi, dinamik GOP, dinamik ROI, esnek çoklu çerçeve referans yapısı ve akıllı gürültü azaltma kullanan H.265 codec bileşeninin optimize edilmiş uygulamasıdır. Smart H.265+ teknolojisi, standart H.265 video sıkıştırma ile karşılaştırıldığında bit hızını ve depolama gereksinimlerini %70'e kadar azaltır.

Teknik Özellikler

Kamera

Görüntü Sensörü	1/2.8" 2Megapixel aşamalı tarama CMOS
Etkin Pikseller	1920(H) x 1080(V)
RAM/ROM	256MB/32MB
Tarama Sistemi	Aşamalı
Elektronik Perde Hızı	Otomatik/Manuel, 1/3(4)~1/100000s
Minimum Aydınlatma	0.006Lux/F1.4 (Renkli,1/3s,30IRE) 0.05Lux/F1.4 (Renkli,1/30s,30IRE) 0Lux/F1.4 (IR açık)
S/N Oranı	50dB'den fazla
IR Mesafesi	50m'ye (164ft) kadar mesafe
IR Aç/Kapa Kontrolü	Otomatik/Manuel
IR LED	4

Lens

Lens Türü	Motorlu/ Otomatik İris(DC)				
Montaj Türü	Dahili				
Odak Uzaklığı	2.7mm~13.5mm				
Max. Diyafram	F1.4				
Bakış Açısı	H: 101°~31°, V:54°~17°				
Optik Yakınlaştırma	5x				
Odak Kontrolü	Motorlu				
Yakın Odak Mesafesi	0.3m				
DORI Mesafesi	Lens	Algılama	Gözlem	Tanım	Tanımlama
	W	44m(144ft)	18m(59ft)	9m(29ft)	4m(13ft)
	T	143m(469ft)	57m(187ft)	28m(92ft)	14m(46ft)

Pan/Tilt/Rotasyon

Pan/Tilt/Rotasyon Aralığı	Pan:0°~360°; Tilt:0°~90°; Rotasyon :0°~360°
---------------------------	---

Zeka

IVS	Tripwire, İzinsiz Giriş, Terk Edilmiş Nesne/Eksik
Gelişmiş Akıllı İşlevler	Yüz Algılama

Video

Sıkıştırma	H.265+/H.265/H.264+/H.264
Akış Yeteneği	3 Akış
Çözünürlük	1080P(1920x1080)/1.3M(1280x960)/ 720P(1280x720)/D1(704x576/704x480)/ VGA(640x480)/CIF(352x288/352x240)
Kare Hızı	Ana Akış: 1080P(1~50/60fps)
	Alt Akış: D1(1~50/60fps)
	Üçüncü Akış: 1080P(1~25/30fps)
Bit Hızı Kontrolü	CBR/VBR
Bit Hızı	H.264: 24~9472Kbps H.265: 14~5632Kbps

Gündüz/Gece	Otomatik(ICR) / Renkli / S/B
BLC Modu	BLC / HLC / WDR(120dB)
Beyaz Dengesi	Otomatik/Doğal/Sokak Lambası/Dış Mekan/Manuel
Kazanç Kontrolü	Otomatik/Manuel
Parazit Azaltma	3D DNR
Hareket Algılama	Kapalı / Açık (4 Bölge, Dikdörtgen)
ROI	Kapalı / Açık (4 Bölge)
Elektronik Görüntü Sabitleme (EIS)	N/A
Akıllı IR	Destekli
Buğu Giderme	N/A
Dijital Yakınlaştırma	16x
Döndürme	0°/90°/180°/270°
Aynalama	Kapalı/Açık
Gizlilik Maskeleyme	Kapalı / Açık (4 Bölge, Dikdörtgen)

Ses

Sıkıştırma	G.711a/ G.711Mu/ AAC/ G.726
------------	-----------------------------

Network

Ethernet	RJ-45 (10/100Base-T)
Protokol	HTTP; HTTPS; TCP; ARP; RTSP; RTP; UDP; SMTP; FTP; DHCP; DNS; DDNS; PPPoE; IPv4/v6; QoS; UPnP;NTP; Bonjour; 802.1x; Multicast; ICMP; IGMP; SNMP; RTCP
Uyumluluk	ONVIF, PSIA, CGI
Akış Yöntemi	Tek noktaya yayın/Çok noktaya yayın
Max. Kullanıcı	10 Kullanıcı /20 Kullanıcı
Depolama	NAS Anında kayıt için yerel PC Micro SD kart 128GB
Tarayıcı	IE, Chrome, Firefox, Safari
Yönetim Yazılımı	Smart PSS, DSS, Easy4ip
Akıllı Telefon	IOS, Android

Sertifikalar

Sertifikalar	CE (EN 60950:2000) UL:UL60950-1 FCC: FCC Part 15 Subpart B
--------------	--

Arayüz

Video Arayüzü	1 Bağlantı Noktası (Yalnızca ayarlama için)
Ses Arayüzü	1/1 kanal Giriş/Çıkış
RS485	N/A
Alarm	2 kanal Girişi: 5mA 5VDC 1 kanal Çıkışı: 300mA 12VDC

Güç

Güç Kaynağı	DC12V, PoE (802.3af)(Class 0)
Güç Tüketimi	<12.95W

(M	-30°C ~ +60°C (-22°F ~ +140°F) / %95'ten az RH
)	M	-30°C ~ +60°C (-22°F ~ +140°F) / %95'ten az RH
M	o	IP67
Vandal)		IK10
M		Metal
"		273.2mm×95.0mm×95.0mm (10.76"×3.74"×3.74")
Net *		1.11Kg (2.44lb)
" **		1.51Kg (3.33lb)

O	"	
u	U	*
2MP Kamera	DH-IPC-HFW5231EP-ZE	2MP IR Bullet Ağ Kamerası,WDR,PAL
	DH-IPC-HFW5231EN-ZE	2MP IR Bullet Ağ Kamerası,WDR,NTSC
	IPC-HFW5231EP-ZE	2MP IR Bullet Ağ Kamerası,WDR,PAL
	IPC-HFW5231EN-ZE	2MP IR Bullet Ağ Kamerası,WDR,NTSC
Aksesuarlar (isteğe bağlı)	PFA121	Bağlantı Kutusu
	PFA152-E	Direk Montajı
	LR1002	Coax Dönüştürücü üzerinden ePoE

Aksesuarlar

İsteğe Bağlı:



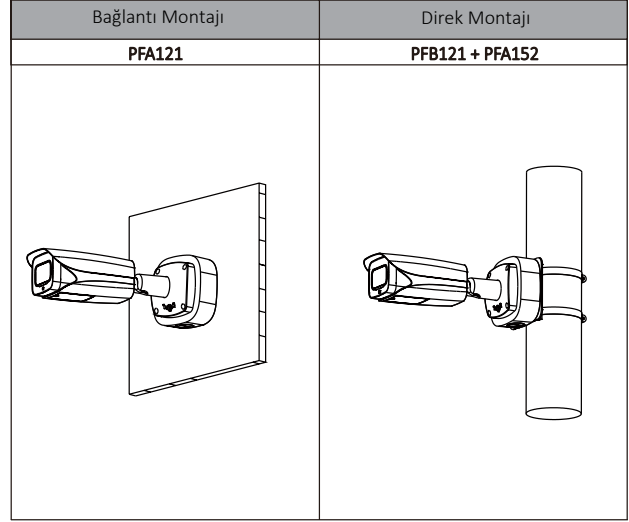
PFA121
Bağlantı Kutusu



PFA152-E
Direk Montajı



LR1002
Coax Dönüştürücü
üzerinden ePoE



Boyutlar (mm/inch)

