

IPC2241-FN/FNW-PIR

2.0MP Starlight & Ultra WDR HD Ağ Tipi Mini IR Araç Kamerası



Özellikler

Mükemmel Görüntü Kalitesi

- 2.0 Megapiksel 1/2.8" progressive tarama CMOS sensör
- 1080p@30fps, Yüksek Çözünürlük ve Akıllı Resimleme
- H.265 sıkıştırma teknolojisi, %50 daha fazla Bant Genişliği ve Depolama
- 0.002lux ışık şiddetinde renkli görüntü
- 120dB Ultra WDR
- 3D gürültü azaltma / Oto İris / HLC

Akıllı Analiz Fonksiyonları

- Hareket Algılama / Sabotaj / Sanal Çit İhlali / Sanal Çit Giriş Algılama / Sanal Çit Çıkış Algılama

Yüksek Verimli IR Aydınlatma Teknolojisi

- Uzun ömürlü endüstriyel IR aydınlatma
- 15m IR mesafesi
- Smart IR fonksiyon

Kurulum ve Uygulama Çeşitliliği

- 90°, 180°, 270° görüntü döndürme desteği

Diğer Fonksiyonlar ve Özellikler

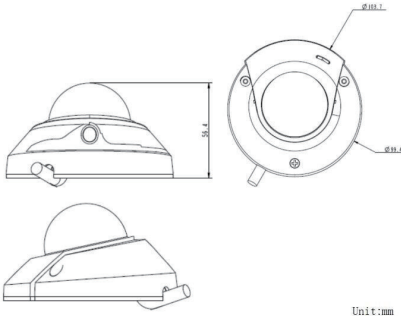
- 256 GB TF Kart desteği, Otomatik Ağ Kurtarma Desteği (ANR)
- Çift Yönlü Ses / Dahili Mikrofon
- Wi-Fi (-FNW modeli)
- İkili Akışlandırma(1080p + D1)
- Buhar Önleyici Cam
- EN50155
- PoE
- IK10
- IP67

Teknik Özellikler

	IPC2241-FN-PIR	IPC2241-FNW-PIR
Kamera		
İmaj Sensörü	1/2.8" progressive tarama CMOS	
Çözünürlük	2.0 Megapiksel	
Minimum Aydınlatma	Renkli: 0.002lux @ (F2.0, AGC Açık iken) S/B: 0.0002lux @ (F2.0, AGC Açık iken);	
Elektronik Kesici Hızı	1 ~ 1/30,000s	
Gündüz / Gece	Oto (ICR) / Renkli / S/B	
Geniş Dinamik Aralık	Ultra WDR, >=120dB	
S/N Oranı	>58dB	
Beyaz Dengesi	Otomatik / Manuel	
Kazanç Kontrolü	Otomatik / Manuel	
Arka Işık Kompanzasyonu	Kapalı / WDR / BLC / HLC	
Lens		
Montaj Tipi	M12	
Fokal Uzunluk	2.8mm (-L0280) / 3.6mm (-L0360) / 6mm (-L0600) / 8mm (-L0800)	
Görüntü Açısı	101.2° (-L0280) / 78.6° (-L0360) / 53.2° (-L0600) / 36.8° (-L0800)	
Ayarlama Açısı	Pan: -45° ~ 45° / Tilt: 0° ~ 90° / Rotasyon: 0° ~ 360°	
Infrared		
IR Mesafesi	15m	
IR Karakteristiği	Smart IR	
Görüntü		
Sıkıştırma Formatı	H.265 / H.264 / MJPEG	
İmaj Çözünürlüğü	Ana Akış: 1080p Alt Akış: D1	
Kare Oranı	Ana Akış: 1080p@30fps Alt Akış: D1@30fps	
Veri Hızı	32kbps ~ 8Mbps	
Veri Hızı Kontrolü	VBR / CBR	
İkili Akışlandırma	Destekler	
Altyazı	Tarih ve Saat / Alarm / Özelleştirilmiş	
Gizlilik Maskeleyme	4 Bölge	
Hareket Algılama	4 Bölge	
İlgi Bölgesi	Destekler	
Dijital Gürültü Azaltma	3D gürültü azaltma	
Dijital Defog	Destekler	
Görüntü Evirme	Flip / Mirror / 90°, 180°, 270°	
Ses		
Sıkıştırma Formatı	G.711a / G.711u / ADPCM / G.722 / AAC-LC	
Veri Hızı	32kbps ~ 64kbps	
Ses Fonksiyonları	Çift Yönlü Ses / AEC / Ses Kayıt / Sessiz (Giriş) / Sessiz (Çıkış)	
Ağ		
Ağ Protokolleri	TCP/IP, UDP, HTTP, DHCP, DNS/DDNS, RTP/RTCP, RTSP, PPPoE, FTP, VSIP, UPnP, 802.1x, NAT, QoS, SMTP, IPv4, IPv6 (opsiyonel)	
Kullanıcı Arayüzü	IPC Kontrol (IE, Firefox, Chrome)	
Maks. Kullanıcı Erişimi	Maks. 10 Kullanıcı (2 Dahili kullanıcı içerir)	
Wireless	/ Wi-Fi	
Wi-Fi	/ 802.11b/g/n 2.4G, Wi-Fi AP	
Uygulama Programlama	ONVIF (Profile S, Profile G), GB/T 28181-2011, API, CGI	
Otomatik Ağ Kurtarma (ANR)	Destekler	
Alarm		
Alarm Tetikleme	Alarm Girişi / Ağ Bağlantı Kaybı / Disk Dolu / Disk Hatası	
Akıllı Analiz	Hareket Algılama / Sabotaj / Sanal Çit İhlali / Sanal Çit Giriş Algılama / Sanal Çit Çıkış Algılama	
Alarm Alayları	Alarm Raporu / Kayıt / Metin Yerleşimi / Anlık Fotoğraf Çekimi / Harici Çıkış / Email Notifikasyonu / Akustik Alarm	
Arayüzler		
Ethernet	10/100M, RJ45 Arayüzü	
Wi-Fi	/ Dahili Wi-Fi modülü	
Ses Giriş / Çıkış	1 x Line Girişi / 1 x Line Çıkışı / 1 x Dahili Mikrofon	
Kontrol	1 x RS485	
Alarm Giriş / Çıkış	2 x Giriş / 1 x Çıkış	
Video Çıkış	1 x BNC, 1.0V [p-p] / 75Ω	
Dahili Depolama	TF Kart Slotu, 256GB Kapasiteye kadar	
Genel Parametreler		
Çalışma Isısı	-40°C ~ 70°C / -40°F ~ 158°F	
Nem Oranı	10% ~ 95%	
Koruma Sınıfı	IK10, IP67, EN50155	
Güç Gereksinimleri		
Çalışma Voltajı	12V DC ± 25% / PoE (IEEE802.3af)	
Güç Tüketimi	Maks. 8W	
Mekanik		
Ağırlık	0.5 kg / 1.1lb (Brüt)	
Boyutlar	Ø103.7 x 56.4mm / Ø4.08" x 2.22"	

Boyutlar

Birim:mm



Unit:mm