

# IPC525

## 2.0MP HD Uzun Mesafe Ağ Tipi Lazer PTZ Kamera



### Özellikler

#### Mükemmel Görüntü Kalitesi

- 2.0 Megapiksel 1/2.8" progressive tarama CMOS sensor
- 1080p@60fps, Yüksek Çözünürlük ve Akıllı Resimleme
- H.265 Sıkıştırma teknolojisi, %50 daha fazla Bant Genişliği ve Depolama
- 0.001lux ışık şiddetinde renkli görüntü
- 120 dB Ultra WDR
- HLC / 3D görüntü azaltma
- Otomatik Lazer ayarlama

#### Akıllı Analiz Fonksiyonları

- Hareket Algılama / Darbe Algılama / Sanal Çit İhlali / Sanal Çit Giriş Algılama / Sanal Çit Çıkış Algılama / Şüpheli Objeler Bildirimi / Objeler Kaybı / Aşırı Toplanma / Yüksek Ses Uyarısı

#### Uzun Ömürlü Çalışma

- -40°C ~ 70°C ısı ortamlarında çalışmaya dayanıklı endüstriyel tasarım
- IP66 koruma sınıfı, TVS 6000V yıldırım koruması, geçici gerilim dalgalanmalarına karşı koruma
- 30 000 saatten fazla çalışma ömrü olan Lazer Aydınlatma

#### Uzun Mesafe Çözümü

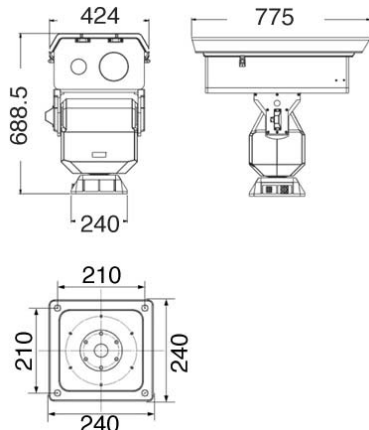
- 60x optik zoom (-F160-NL3, -F260-NL5)
- Barlow lens desteği (-F160-NL3, -F260-NL5)
- Maks. 5 Km uzun mesafe gece görüş (-F260-NL5)

#### Diğer Fonksiyonlar ve Özellikler

- 100 kg. taşıma yükü altında bile güçlü Pan- Tilt yeteneği
- Optik defog
- Dahili O-sensör
- AR & AF Housing Cam
- Aviation konektör

### Boyutlar

Birim: mm



### Teknik Özellikler

IPC525	
<b>Kamera</b>	
İmaj Sensörü	1/1.9" Progressive tarama CMOS
Çözünürlük	2.0 Megapiksel
Minimum Aydınlatma	Renkli: 0.001lux @ (F1.2, AGC Aktif iken) S/B: 0.0001lux @ (F1.2, AGC Aktif iken): 0Lux Lazer Aktif iken
Elektronik Kesici Hızı	1 - 1/30,000S
Gündüz / Gece	Oto (ICR) / Color / S/B
Geniş Dinamik Aralık (WDR)	Ultra WDR, 120dB
S/N Oranı	> 57dB
Beyaz Dengesi (AWB)	Otomatik / Manuel
Kazanç Kontrolü (AGC)	Otomatik / Manuel
Arka Işık Kompanzasyonu	Kapalı / WDR / BLC / HLC
<b>Lens</b>	
Fokal Uzunluk	-F132-NL2: 15.6 - 500mm, 32x optik -F160-NL3: 12.5 - 750mm, 60x optical, 2x Barlow lens destekler -F260-NL5: 16.7 - 1000mm, 60x optical, 2x Barlow lens destekler
Zoom Hızı	Yaklaşık 3 - 10s (Optik)
Görüntü Açısı	-F132-NL2: 26.73° - 0.75° (Wide-Tele) -F160-NL3: 28.71° - 0.49° (Wide-Tele) -F260-NL5: 23.01° - 0.41° (Wide-Tele)
Min. Nesne Uzaklığı	5000mm (Wide)
Maks. Açıklık Oranı	F3.5 (Wide) / F16 (Tele)
Fokus Kontrolü	Oto / Manuel / Yarı Otomatik
Otomatik Geri Odaklama	Oto
Optik Defoq	Destekler
<b>Lazer</b>	
Dalga Boyu	808nm
Güç Tüketimi	-F132-NL2: 15W, -F160-NL3: 20W, -F260-NL5: 25W
Lazer Mesafesi	-F132-NL2: 2Km, -F160-NL3: 3Km, -F260-NL5: 5Km
Lazer Karakteristiği	Zoom oranına göre otomatik ayarlanır
Aydınlatma Açısı	0.3° - 30° Sürekli
<b>Görüntüleme</b>	
Gündüz	-F132-NL2: 3Km, -F160-NL3: 5Km, -F260-NL5: 10Km
Gece	-F132-NL2: 2Km, -F160-NL3: 3Km, -F260-NL5: 5Km
<b>PTZ</b>	
Pan / Tilt Aralığı	360° Sürekli / - 60° - 60° (Auto Flip)
Pan / Tilt Hızı	Manuel Pan Hızı: 0.01° - 15°/s; Pan preset Hızı: 15°/s Manuel Tilt Hızı: 0.01° - 10°/s; Tilt preset Hızı: 10°/s
Oranhsal Zoom	Pan / Tilt hızı zoom çeşitliliğine göre otomatik olarak ayarlanabilir
Preset	256
Devriye	8 Devriye stili, her devriye için 32 preset
Pattern Tarama	4 tarama, her tarama yolu için 10 dakika kayıt yapılabilir
Kapanma Hafızası	Enerji gidip geldiğinde cihaz konfigürasyonu aynı kalır
Otomatik Tur	Path / Preset / Pan tarama
PT Limit	Manuel / Tarama / Pan
3D Konumlandırma	Mouse ile PTZ kontrolü
Elektronik Yön Algılama	Dahili O-sensör
Konum Sensörü	GPS
<b>Muhafaza</b>	
Muhafaza Camı	AR & AF sınıfı
<b>Görüntü</b>	
Sıkıştırma Formatı	H.265 / H.264 / MJPEG
Ana Akış	1080p
Görüntü Çözünürlüğü	Alt Akış: D1
Kare Oranı	Ana Akış: 1080p@60fps Alt Akış: D1@30fps
Veri Hızı	32kbps - 16Mbps
Veri Hızı Kontrolü	NBR / CBR
Çoklu Akşlandırma	Destekler
Altıyazı	Tarih ve Saat / Alarm / Yönlendirme / Özelleştirilmiş
Gizlilik Maskeleyme	4 Bölge
Hareket Algılama	4 Bölge
Video Sabitleme	Destekler
İçgi Bölgesi	Destekler
Dijital Gürültü Azaltma	3D görüntü azaltma
Dijital Defoq	Destekler
Görüntü Evirme	Mirror
<b>Ses</b>	
Sıkıştırma Formatı	G.711a / G.711u / ADPCM / G.722 / AAC-LC / G.722.1c / G.726
Veri Hızı	32kbps - 64kbps
Ses Fonksiyonları	Çift Yönlü Ses / AEC / Ses Kayıt / Sessiz (Giriş) / Sessiz (Çıkış)
<b>Ağ</b>	
Ağ Protokolleri	TCP/IP, UDP, HTTP, DHCP, DNS/DDNS, RTP/RTCP, RTSP, PPPoE, FTP, VSIP, UPnP, 802.1x, NAT, QoS, SMTP, IPv4, IPv6 (opsiyonel)
Kullanıcı Arayüzü	IPC Control (IE, Firefox, Chrome)
Maks. Kullanıcı Erişimi	Maks. 10 Kullanıcı (2 Dahili Kullanıcı İçerir)
Uygulama Programlama	ONVIF (Profile S, Profile G), GB/T 28181-2011, API, CGI
Otomatik Ağ	Destekler
<b>Alarm</b>	
Alarm Tetikleme	Ağ Bağlıntı Kaybı / Disk Dolu / Disk Hatası
Akıllı Analiz Fonksiyonları	Hareket Algılama / Darbe Algılama / Sanal Çit İhlali / Sanal Çit Giriş Algılama / Sanal Çit Çıkış Algılama / Şüpheli Objeler Bildirimi / Objeler Kaybı / Aşırı Toplanma / Yüksek Ses Uyarısı
Alarm Olayları	Alarm Raporu / Kayıt / Metin Yerleşimi / Anlık Fotoğraf Çekimi / Harici Çıkış / Email Notifikasyonu / Akustik Alarm
<b>Arayüzler</b>	
Ethernet	10/100M, RJ45 portu
Ses Giriş / Çıkış	1 x Line Giriş / 1 x Line Çıkış
Alarm Çıkışı	1 x Çıkış Dahili
Depolama	TF Kart Slotu, 128GB Kapasiteye kadar
<b>Genel Parametreler</b>	
Çalışma Isısı	-40°C - 60°C / -40°F - 140°F
Nem Oranı	10% ~ 95%
Koruma Sınıfı	IP66, TVS 6000V yıldırım koruması, geçici voltaj dalgalanmalarına karşı koruma
<b>Güç Gereksinimleri</b>	
Çalışma Voltajı	24V DC ± 25% (Adaptör dahildir)
Güç Tüketimi	-F132-NL2: Maks. 110W (Lazer Açık iken) -F160-NL3: Maks. 115W (Lazer Açık iken) -F260-NL5: Maks. 120W (Lazer Açık iken)
<b>Mekanik</b>	
Ağırlık	65kg / 143.3lb (Brüt)
Boyutlar	775mm x 424mm x 688.5mm / 30.51" x 16.69" x 27.11"