



NDC-255-P ve NDC-225-P IP Kamera 200 Serisi



Bosch NDC-255-P ve NDC-225-P IP dome kameralar, kompakt bir kamera içinde kullanıma hazır, eksiksiz bir IP tabanlı CCTV sistemidir. Bu kameralar, çok sayıda uygulama için uygun maliyetli bir çözüm sunarak, Bosch'un yüksek performans teknolojisini küçük ofis ve perakende alanına sunmaktadır.

Kamerayı bağımsız bir IP tabanlı CCTV sistemi olarak kullanmak için tek yapmanız gereken ambalajından çıkarmak, hızlı kurulum kılavuzuna uygun olarak kurulumunu yapmak, çalıştırmak ve işinize devam etmek - kamera kayda başladı bile. Bu modda ek donanım kullanmak gerekmez.

Orta ölçekliden büyük ölçekliye veya büyümekte olan sistemler için bu kamera, Bosch Divar 700 Serisi kayıt cihazına kolayca entegre olur. H.264 sıkıştırma teknolojisi kullanarak size bant genişliği ve saklama gereksinimlerini % 30'a kadar azaltırken net görüntü sağlar.

Fonksiyonlar

Sınıfının en iyisi görüntü performansı

Bu kamera sınıfının en net görüntülerini ve en hassas renklerini sunar. Aşamalı tarama, hareketli hedeflerin görüntülerinin her zaman net olmasını sağlar.

- ▶ **Bir dome kamera içinde eksiksiz IP tabanlı CCTV sistemi**
- ▶ **Hareketli hedeflerin net görüntülerini sağlayan aşamalı tarama**
- ▶ **Üçlü akış: Aynı anda ikili H.264 ve M-JPEG**
- ▶ **ONVIF uyumlu**
- ▶ **Çıkarılabilir microSD/SDHC kart sayesinde kamera içinde günlerce saklama olanağı**
- ▶ **PC gözetleme yazılımı birden fazla kameranın takip edilmesine olanak sağlar**
- ▶ **İki yönlü ses sistemi ve sesli alarm**
- ▶ **Ethernet üzerinden Güç (IEEE 802.3af uyumlu)**

Üçlü görüntü akışı

Üçlü akış, bir veri akışının eşzamanlı olarak üç farklı, özelleştirilmiş ayarlara göre kodlanmasına olanak verir. İki akış türü farklı amaçlar için kullanılabilir. Örneğin yerel kayıt ve izleme için H.264 akışı kullanılırken, eski DVR'lar ile uyumluluk için M-JPEG akışı kullanılabilir.

Etkili kayıt

Çıkarılabilir microSD/SDHC kart, IP dome kameranın içinde kayıtları saklama olanağı sunar. Bu kart sadece ağ bant genişliğini korumakla kalmaz, aynı zamanda yüksek kapasiteli bir sabit disk veya DVR ihtiyacını da azaltır. Kamera, bir microSD/SDHC kart ile birlikte kullanıldığında, ek bir donanım gerektirmeyen eksiksiz, kendi kendine yeterli bir CCTV sistemi haline gelir.

Uzun süreli kayıtları depolamak için kamera, ağ yoluyla bağlanmış bir iSCSI sunucusu ile birlikte de kullanılabilir.

16 kanallı PC gözetleme yazılımı

Birlikte verilen PC gözetleme yazılımı, kolay kurulum ve yapılandırma olanağı sunan kullanıcı dostu bir arayüz sağlar. Bir sihirbaz sayesinde bir otomatik algılama cihazı kullanılarak birden fazla kamera aynı anda yapılandırılabilir. Birden fazla kamera tek bir ekranda izlenebilir ve microSD/SDHC karttaki video klipler tek bir uygulama içinde arşivlenebilir, araştırılabilir ve dışarı aktarılabilir.

ONVIF 1.0 uyumlu

En yeni Open Network Video Interface Forum (Açık Ağ Video Arabirim Forumu) (ONVIF) standardı, diğer marka video güvenlik ürünleriyle uyumluluk sağlar. Bu, gelecekteki ürün güncellenmesi veya entegrasyon maliyetlerinin azaltılmasına yardımcı olur.

Çift yönlü ses desteği ve sese duyarlı alarm

Çift yönlü ses sistemi sayesinde uzak kullanıcılar belirli bir bölgeyi dinleyebilir ve harici hoparlör (birlikte verilmez) yardımıyla ziyaretçilere veya yetkisiz giren kişilere gerekli uyarıları yapabilir. Gerekirse, bir alarm oluşturmak için ses algılaması kullanılabilir.

Müdahale ve hareket algılama

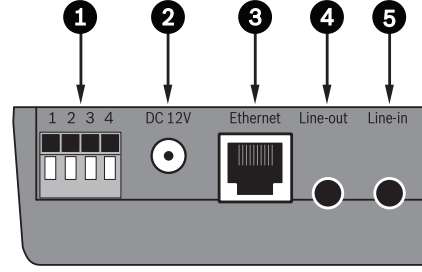
Kameralara yapılan müdahaleleri sinyalleyen alarmlar için çok çeşitli yapılandırma seçenekleri bulunmaktadır. Alarm sinyalleme için videodaki hareketleri algılamaya yönelik bir yerleşik algoritma da kullanılabilir.

Ethernet üzerinden Güç

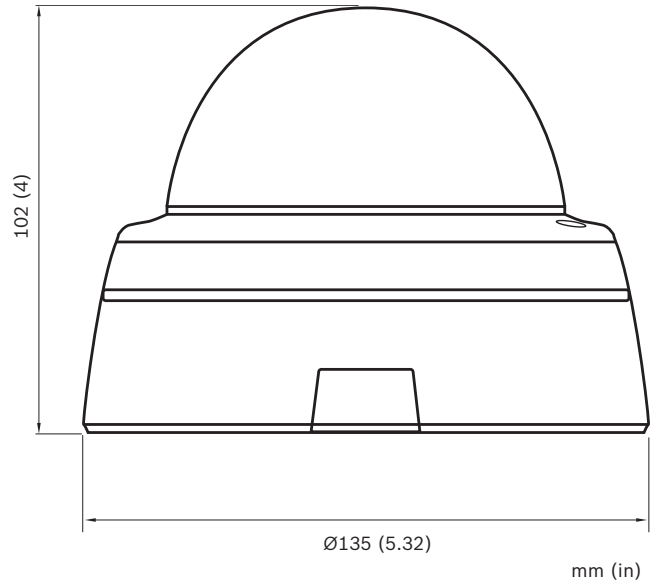
Kamera için güç, Ethernet üzerinden Güç (IEEE 802.3af) uyumlu ağ kablo bağlantısıyla sağlanabilir. Bun konfigürasyonda, kamerayı görüntülemek, kontrol etmek ve kameraya güç sağlamak için tek bir kablo bağlantısı gerekir.

Sertifikalar ve Onaylar

Bölge	Sertifikasyon
Avrupa	CE
Güvenlik	EU: EN 60950-1: 2006, Referans IEC 60950-1:2005
	ABD: UL 60950-1: 1. baskı. Tarih: 31 Ekim 2007
	Kanada: CAN/CSA-C22.2 NO. 60950-1-03
EMC	EN 50130-4:1995 + A1:1998 + A2:2003
	FCC Bölüm 15 Alt Bölüm B, Sınıf B
	EMC yönergesi 2004/108/EC
	EN 55022 sınıf B
	EN 61000-3-2 :2006
	EN 61000-3-3 : 1995+A1 :2001+A2 :2005
	EN 55024
	AS/NZS CISPR 22 (eşdeğeri: CISPR 22)
	ICES-003 Sınıf B
	EN 50121-4:2006
Ürün Onayları	CE, FCC, UL, cUL, C-tick, CB, VCCI
Güç kaynağı	CE, UL, cUL, PSE, CCC

Kurulum/Konfigürasyon Açıklamaları**Bağlantılar**

1	G/Ç
2	Güç 12 VDC
3	Ethernet RJ45
4	Ses çıkışı
5	Ses girişi

Boyutlar**İçerdiği parçalar**

Miktar	Parça
1	NDC-255-P veya NDC-225-P IP Dome kamera
1	Hızlı Kurulum Kılavuzu
1	Kurulum etiketi
1	Dome kapağı için torx tornavida
1	BVIP Lite Suite ve belgeleri içeren CD ROM
1	Kamera sabitleme vidaları seti
1	MicroSDHC kart (kartın garantisi, kart üreticisi tarafından sağlanır)
1	ABD, AB ve İngiltere tipi fişlere sahip olan evrensel güç kaynağı

Teknik Spesifikasyonlar**Güç**

Giriş gerilimi	+12 VDC veya Ethernet üzerinden Güç
Güç tüketimi	4,1 W (maksimum)

Video

Sensör tipi	¼ inçlik CMOS
Sensör pikseli	640 x 480
Hassasiyet	1,0 lüks
Video çözünürlüğü	VGA, QVGA
Video sıkıştırma	H.264 MP (Ana Profil); H.264 BP+ (Temel Profil Plus); M-JPEG
Kare hızı	30/25 fps: tüm çözünürlüklerde

Lens

Lens tipi	NDC-255-P: Değişken odaklı 2,8 - 10 mm, DC İris F1.2 yakın çekim NDC-225-P: Sabit 4 mm, F1.5
Lens montajı	Panoya monte

Bağlantı

Analog video çıkışı	2,5 mm jak, sadece kurulum için
Alarm girişi	Kısa devre veya DC 5V etkinleştirme
Röle çıkışı	Giriş değeri Maksimum 1 A 24 VAC/VDC

Ses

Ses girişi	Yerleşik mikrofon
	Hat giriş jakı konnektörü
Ses çıkışı	Hat çıkış jakı konnektörü
Sesli iletişim	İki yönlü, tam çift yönlü
Ses sıkıştırma	G.711

Yerel Depolama

Bellek kartı yuvası	32 GB'a kadar microSD/SDHC kart destekler
Kayıt	Sürekli kayıt, döngüsel kayıt, alarm/olay/programlı kayıt

Yazılım Kontrolü

Ünite konfigürasyonu	Web tarayıcı veya PC gözetleme yazılımı üzerinden
----------------------	---

Ağ

Protokoller	HTTP, HTTPS, SSL, TCP, UDP, ICMP, RTSP, RTP, RTCP, IGMPv2/v3, SMTP, POP3, FTP, DHCP client, ARP, DNS, DDNS, NTP, SNMP, UPnP
Ethernet	10/100 Base-T, otomatik algılama, yarı/tam çift yönlü, RJ45
PoE	IEEE 802.3af uyumlu

Mekanik

Boyutlar	Çap: 135 mm (5,32 inç) Yükseklik: 102 mm (4 inç)
Ağırlık	NDC-255-P: 548 g (1,21 lb) yaklaşık NDC-225-P: 523 g (1,16 lb) yaklaşık

Çevresel

Çalışma sıcaklığı Kamera	-10 °C - +50 °C (14 °F - +122 °F)
Çalışma sıcaklığı Evrensel Güç Kaynağı Ünitesi	0 °C - +40 °C (+32 °F - +104 °F)
Depolama sıcaklığı	-20 °C - +70 °C (-4 °F - +158 °F)
Nem	%10 - %80 bağıl nem (yoğunlaşmasız)

Sipariş Bilgileri

NDC-255-P IP Dome Kamera	NDC-255-P
Değişken odaklı lens ve güç kaynağı ile birlikte IP Dome Kamera Sistemi	
NDC-225-P IP Dome Kamera	NDC-225-P
Sabit lens ve güç kaynağı ile birlikte IP Dome Kamera Sistemi	

Turkey:
Bosch Sanayi ve Ticaret AŖ.
Güvenlik Sistemleri
Ahi Evran Cad.
Ata Center K:1 34398
Maslak - İstanbul
Phone: +90 212 335 06 60
Fax: +90 212 286 00 89
www.tr.boschsecurity.com

Represented by