

# FLEXIDOME IP starlight 8000i - 6 MP

www.boschsecurity.com



**BOSCH**

Yaşam için teknoloji



- Project Assistant uygulamasıyla kablosuz veya uzaktan yapılandırma ve devreye alma. Kameraya ya da lense dokunmak zorunda kalmadan gerekli görüş alanına ayarlamak için kamerayı Yatay, Dikey Olarak Hareket Ettirme, Döndürme ve Yaklaşım Uygulama.
- Akıllı video akışı, IDNR ve H.265, bit hızını %80'e kadar azaltır
- Starlight teknolojisi aşırı düşük ışık koşullarında son derece ayrıntılı görüntüler sağlar
- Uyarılar tetiklemek ve verileri en yüksek doğruluk seviyeleriyle hızlıca almak için dahili Intelligent Video Analytics
- Sahnenin hem karanlık hem de parlak alanlarındaki tüm ayrıntıları görmeyi sağlayacak Yüksek Dinamik Aralık

FLEXIDOME IP starlight 8000i kameralar, aşırı düşük ışık koşullarında bile net ve son derece ayrıntılı görüntüler sağlamak için starlight teknolojisi ve 6 megapiksel çözünürlüğe sahip Yüksek Dinamik Aralık sunar. Video güvenlik ve veri yönetiminde mükemmellik sağlar ve standart olarak yerleşik son teknoloji Intelligent Video Analytics'e sahiptir.

Sağlam ve estetik tasarımı, kamerayı her türlü bir iç veya dış mekan kurulumu için uygun hale getirir. Kameranın uzaktan devreye alma işlevi, kurulum ve devreye almanın oldukça kısa sürede gerçekleştirilebilmesini sağlar. Bosch Project Assistant uygulamasıyla bir bilgisayar veya mobil cihaz kullanarak tek bir tıklamayla kameraya ya da lense dokunmak zorunda kalmadan kamerayı yatay, dikey olarak hareket ettirebilir, döndürme ve yaklaşım (PTRZ) uygulayabilir, ayrıca gerekli görüş alanına yönlendirebilirsiniz.

## İşlevler

### Tam Uzaktan Devreye Alma

Profesyonel bir IP video gözetim kamerası kurulumu hiç bu kadar kolay olmamıştı. Aslında, teknisyen olarak hiçbir zaman eski kamera kurulumu yöntemlerine geri dönmek istemeyeceksiniz. Kurulumu ve faaliyete almayı oldukça kısa sürede gerçekleştirilebilecek bir dereceye kadar basitleştirdik.

FLEXIDOME IP starlight 8000i kameranın uzak devreye alma işlevi ile merdivenleri inip çıkmak zorunda kalmayacaksınız. Bosch Project Assistant uygulamasıyla bir bilgisayar veya mobil cihaz kullanarak tek bir tıklamayla kameraya ya da lense dokunmak zorunda kalmadan kamerayı yatay, dikey olarak hareket ettirebilir, döndürme ve yaklaşım (PTRZ) uygulayabilir, ayrıca gerekli görüş alanına yönlendirebilirsiniz. Tüm kameralar kurulduktan sonra kablosuz veya uzaktan yapılandırma ile faaliyete alma daha sonraki bir aşamada da gerçekleştirilebilir. iOS, Windows or

Android için sunulan Bosch Project Assistant uygulamasını kablosuz olarak kameraya bağlamanız yeterlidir. Ya da kameranın web arayüzünü veya Bosch Configuration Manager'ı kullanarak ağ aracılığıyla kameraya uzaktan bağlanın.

### Hızlı performans

Saniyede 30 karelik bir kare hızıyla birlikte yüksek sensör çözünürlüğü, bu kamerayı yüksek çözünürlüklerde hızlı hareket eden nesnelere ait görüntüler için ideal çözüm haline getirir. Yüksek çözünürlük, net bir genel bakış ve ayrıntılı görüntüler sağlar.

### Starlight performansı

En yeni sensör teknolojisi, gelişmiş görüntü işleme ve gürültü bastırma özelliği ile birleştiğinde renklerde olağanüstü hassasiyet elde edilir. Düşük ışık performansı o kadar iyidir ki kamera minimum ortam ışığında bile mükemmel renk performansı sunmaya devam eder.

### Yüksek Dinamik Aralık

Yüksek dinamik aralık modu aynı sahnedeki aydınlık ve karanlıklarda daha fazla ayrıntı yakalayan çoklu pozlama işlemine dayanmaktadır. Sonuç olarak parlak arka ışıklı fondaki yüzler gibi nesne ve özellikleri kolayca ayırt edebilirsiniz.

Kameranın gerçek dinamik aralığı, IEC 62676 Bölüm 5'e göre Opto Elektronik Dönüştürme İşlevi (OECF) analizi kullanılarak ölçülmüştür.

### Sahne modları

Dokuz ayarlanabilen mod, çeşitli uygulamalar için en iyi ayarlara sahip olarak sunulur. Tek bir tıklamayla, tamamen optimize edilmiş görüntü ayarları, koşullara uyacak şekilde seçilebilir. Trafik veya perakende ortamları gibi farklı durumlar için farklı sahne modları seçilebilir.

### Akıllı video yayını

Intelligent Dynamic Noise Reduction teknolojisi ve analizi ile birlikte akıllı kodlama özellikleri, bant genişliği tüketiminin son derece düşük seviyelere düşmesini sağlar. Yalnızca sahnedeki analizle birlikte bulunan hareket veya nesnelere ilgili bilgilerin kodlanması gerekir.

Kamera, kısıtlı bant genişlikleriyle canlı görüntüleme, kayıt veya uzaktan izleme için bağımsız, yapılandırılabilir video yayınları sunmasına olanak tanıyan dörtlü video yayını özelliğine sahiptir.

Bu akışların her biri, bağımsız olarak yüksek kaliteli video sağlayacak şekilde ayarlanabilir, kusursuz biçimde amaca uygun hale getirilebilir, bununla birlikte bit hızı standart bir kameraya kıyasla %90'a kadar düşürülür.

### Depolama alanı hesaplayıcısı

Bir kamera ayarı için gerekli olan bant genişliği ve depolama kapasitesini hesaplamak için lütfen [www.boschsecurity.com/StorageCalculator](http://www.boschsecurity.com/StorageCalculator) adresindeki Bosch Depolama Alanı Hesaplayıcısı'na bakın

### H.265 yüksek verimliliğe sahip video kodlama

Kamera en verimli ve en güçlü H.264 ve H.265/HEVC kodlama platformu üzerine tasarlanmıştır. Kamera, çok düşük ağ yükü ile yüksek kaliteli ve yüksek çözünürlüklü video sağlayabilir. Kodlama verimliliğinin iki katına çıkarılması ile H.265 IP video gözetim sistemleri için tercih edilen yeni sıkıştırma standardıdır.

### Kayıt ve depolama yönetimi

Kayıt yönetimi Bosch Video Recording Manager uygulamasıyla kontrol edilebilir veya kamera, herhangi bir kayıt yazılımı olmaksızın doğrudan yerel depolama ve iSCSI disk hedeflerini kullanabilir. Genel kayıt güvenilirliğini artırmak amacıyla "uçta" kayıt veya Automatic Network Replenishment (ANR) teknolojisi için yerel depolama alanı kullanılabilir. RAM'de alarm öncesi kayıt özelliği, ağdaki bant genişliği tüketimini azaltır ve bellek kartının etkili ömrünü uzatır.

### Gelişmiş uçta kayıt

Gelişmiş uçta kayıt, aşağıdaki işlevlerin birleştirilmesi nedeniyle olası en güvenilir depolama çözümünü sunar:

- Aşağıdakiler gibi ayarlanabilen çift SD kartlar:
  - Yansıtılmış, yedek depolama alanı için
  - Yük devri, genişletilmiş servis aralıkları için
  - Genişletilmiş, maksimum tutma süresi için
- Oldukça uzun kullanım ömrü için endüstriyel SD kart desteği
- Endüstriyel SD kartların durumunu izleme olanağı erken servis göstergeleri sağlar

### Uçta Intelligent Video Analytics

Kamera, Bosch Intelligent Video Analytics uygulamasının en son sürümünü içerir.

En zorlu şartlar için özel olarak tasarlanmıştır. Havaalanları, kritik altyapılar ve devlet binalarının çevre koruması, sınır devriyesi, gemi takibi ve trafik izleme (ör. yanlış yön algılama, trafik sayıları, park etmiş araçlar için yol kenarlarını izleme) gibi görev açısından kritik uygulamalarda en yüksek doğruluk seviyelerini sunar.

Intelligent Video Analytics, kar, rüzgar (hareketli ağaçlar), yağmur, dolu ve su yansımaları bulunan zorlayıcı ortamlardan kaynaklanan hatalı tetikleyicilere karşı son derece dayanıklıdır. Uzun mesafeler boyunca otomatik nesne algılama sağlamak için idealdir.

Bosch'un video analizinin ayarı da en iyisidir ve bu da teknisyenler için mükemmel bir haberdir. Müşteriniz Intelligent Video Analytics kullanmaya karar verirse, yapılandırma ve kalibrasyon son derece kolaydır. Kameranın yüksekliğini girmeniz yeterlidir. Kalibrasyonun geri kalan kısmı kameranın dahili çayro sensöründen elde edilen bilgilere göre video analizinin kendisi tarafından yapılır.

### DORI kapsama alanı

DORI (Detect, Observe, Recognize, Identify - Algıla, Gözle, Tanı, Tanımla) kameranın kapsama alanı dahilindeki kişileri veya nesnelere tanımlama yeteneğine ilişkin bir standart sistemdir (EN-62676-4).

Bir kamera/lens birleşiminin bu kriterleri karşılayabileceği maksimum mesafe aşağıda gösterilmiştir:

### 3,9 mm - 10 mm lense veya 12 mm - 40 mm lense sahip 6 MP Kamera

DORI	DORI tanımı	Mesafe 3,9 mm / 10 mm	Mesafe 12 mm / 40 mm	Yatay genişlik
Algılama	25 piksel/m 8 piksel/ft	40 m/ 162 m 125 ft/ 505 ft	201 m/ 591 m 628 ft/ 1848 ft	131 m 408 ft
Gözleme	63 piksel/m 19 piksel/ft	16 m/ 64 m 53 ft/ 213 ft	80 m/ 235 m 264 ft/ 778 ft	52 m 172 ft
Tanıma	125 piksel/m 38 piksel/ft	8 m/32 m 26 ft/ 106 ft	40 m/ 118 m 132 ft/ 389 ft	26 m 86 ft
Tanımlama	250 piksel/m 76 piksel/ft	4 m/16 m 13 ft/53 ft	20 m/ 59 m 66 ft/ 195 ft	13 m 43 ft

### Veri güvenliği

Özel önlemler, cihaz erişimi ve veri aktarımının en yüksek güvenlik düzeyinde yapılmasını sağlar. İlk kurulumda, kameraya yalnızca güvenli kanallar üzerinden erişilebilir ve kamera bir şifre ister. Web tarayıcısı ve görüntüleme istemcisi erişimi, 256 bit anahtarlarla AES şifreleme dahil güncellenen şifre paketleri içeren en son teknolojili TLS 1.2 protokolünü destekleyen HTTPS veya diğer protokoller ile korunabilir. Kameraya hiçbir yazılım kurulamaz ve yalnızca doğrulanmış cihaz yazılımları yüklenebilir. Güvenlik önerileri içeren üç seviyeli parola koruması kullanıcıların cihaz erişimini özelleştirmesine olanak sağlar.

Ağ ve cihaz erişimi EAP/TLS'ye sahip 802.1x ağ kimlik denetimi kullanılarak korunabilir. Saldırlara karşı üstün koruma Yerleşik Oturma Açma Güvenlik Duvarı, yerleşik Güvenilir Platform Modülü (TPM) ve Genel Anahtar Altyapısı (PKI) desteği ile garanti edilir.

Gelişmiş sertifika yönetimi şunları sunar:

- Gerektiğinde otomatik olarak oluşturulan kendi kendine imzalanan benzersiz sertifikalar
- Kimlik denetimi için istemci ve sunucu sertifikaları
- Gerçeklik kanıtı için istemci sertifikaları
- Şifrelenmiş özel anahtarlı sertifikalar

### Sistem entegrasyonu ve ONVIF uyumluluğu

Kamera ONVIF Profile S, ONVIF Profile G ve ONVIF Profile T özelliklerine uygundur. Kamera H.265 yapılandırması için ONVIF Profile T'nin parçası olan Media Service 2'yi destekler. Bu standartlara

uyumluluk, üreticiden bağımsız olarak ağ video ürünlerinin birlikte uyumlu bir biçimde çalışmasını güvence altına alır.

Sistem entegratörleri, kamerayı büyük projelere entegre etmek için kameranın dahili özelliklerine kolayca erişebilir. Daha fazla bilgi için Integration Partner Program (IPP) web sitesini ([ipp.boschsecurity.com](http://ipp.boschsecurity.com)) ziyaret edin.

### Evrensel aksesuarlar

Farklı platformlarda tutarlı bir tasarıma ve geniş bir kurulum olanakları aralığına olanak veren eksiksiz bir evrensel aksesuar yelpazesi mevcuttur.

Kameraya sorunsuz biçimde uyan ve farklı kurulum seçeneklerini önceki nesiller arasında genişleten birkaç özel aksesuar da bulunmaktadır.

Mevcut seçenekler şunlardır: Boyanabilir bir kapak, kamera üzerinde yer alan bir hava şartlarına karşı koruyucu, saydam veya siyah saydam yedek dome camı, asma tavan montaj kitleri, güç ve fiber optik seçeneklerine sahip bir gözetim kabini ve farklı montaj seçenekleri.

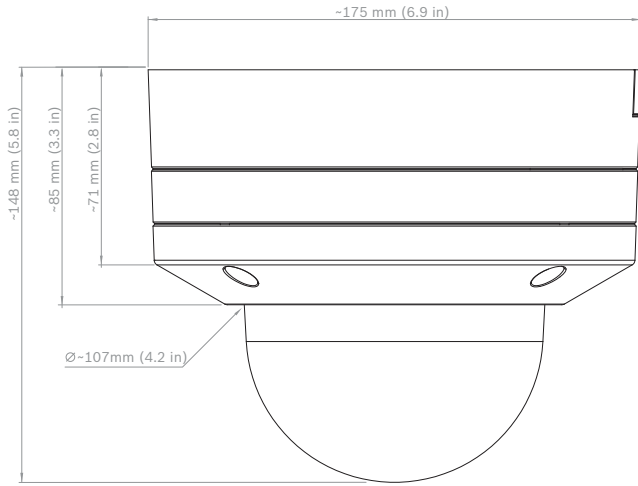
### Sertifikalar ve onaylar

Standartlar	Tip
Emisyon	ETSI EN 301 489-1 EN 50121-4 47CFR15, sınıf B (STP) ve 47CFR15, sınıf A (UTP) AS/NZS CISPR 32
Bağıışıklık	EN 50130-4 EN 50121-4
Çevresel Özellikler	EN 50130-5 (Sınıf IV); EN 60068-2-1, EN 60068-2-2, EN 60068-2-6, EN 60068-2-18, EN 60068-2-27, EN 60068-2-30, EN 60068-2-52, EN 60068-2-75, EN 60068-2-78 NDA-8000-PLN ile birlikte UL 2043 NEMA TS-2 bölüm 2.1
Güvenlik	EN 62368-1 EN 60950-22 UL 62368-1 UL 60950-22 CAN/CSA-C22.2 No. 62368-1 CAN/CSA-C22.2 No. 60950-22-07
Görüntü performansı	IEC 62676-5
HD	SMPTE 296M-2001 (Çözünürlük: 1280x720) SMPTE 274M-2008 (Çözünürlük: 1920x1080)
Renk gösterimi	ITU-R BT.709-6
ONVIF uyumluluğu	EN 50132-5-2 EN 62676-2
Darbelere karşı koruma	EN 62262 (IK10+)

Standartlar	Tip
Su/tozdan korunma	EN 60529 (IP66) UL50E (Tip 4X)
Çevresel Özellikler	EN 50581 (RoHS)
İşaretler	CE, cULus, WEEE, RCM, EAC ve Çin RoHS'si
Bölge	Yasal uyumluluk/kalite işaretleri
Avrupa	CE EU Declaration of Conformity

### Kurulum/yapılandırma notları

#### Boyutlar



### Teknik özellikler

#### Güç

Giriş gerilimi	PoE IEEE 802.3af / 802.3at Tip 1, Sınıf 3 24 VAC ±%10 12-26 VDC ±%10 PoE ve yedek güç, yedekli çalışma için eş zamanlı olarak bağlanabilir
Güç Tüketimi (tipik/maksimum)	PoE: 7 W / 13 W 24 VAC: 7,1 W - 12 VA / 13 W - 25 VA 12-26 VDC: 7,5 W / 16 W

#### Sensör

Sensör tipi	1/1,8 inç CMOS
Etkin pikseller	3264 (H) x 1840 (V) piksel, 6,0 MP (yaklaşık)

#### Starlight hassasiyeti (3,9-10 mm lens)

IEC 62676 Bölüm 5'e (1/25, F1.5) göre ölçülmüştür

Renkli	0,040 lüks
Siyah-beyaz	0,0059 lüks

#### Starlight hassasiyeti (12-40 mm lens)

IEC 62676 Bölüm 5'e (1/25, F2.3) göre ölçülmüştür

Renkli	0,084 lüks
Siyah-beyaz	0,0135 lüks

#### Dinamik aralık

Geniş Dinamik Aralık	120 dB WDR
IEC 62676 Bölüm 5'e göre ölçülmüştür	107 dB WDR (3,9-10 mm lens) 106 dB WDR (12-40 mm lens)

#### Optik (3,9-10 mm lens)

Lens	3,9-10 mm P iris lens (kızılötesi düzeltmeli) F durağı 1,5 - 2,7
Ayar	Motorlu yaklaşım/odaklama
İris kontrolü	P iris kontrolü
Görüntüleme açısı	Geniş Açı: 117° x 62° (Y x D) Tele: 44° x 24° (Y x D)

#### Optik (12-40 mm lens)

Lens	12-40 mm P iris lens (kızılötesi düzeltmeli) F durağı 2,3 - 2,3
Ayar	Motorlu yaklaşım/odaklama
İris kontrolü	P iris kontrolü
Görüntüleme açısı	Geniş açı: 36° x 20° (Y x D) Tele: 12,6° x 7,1° (Y x G)

#### Video akışı

Video sıkıştırma	H.265; H.264; M- JPEG
Sensör modları	25 fps, HDR, 3072 x 1728 (5,3 MP) 30 fps, HDR, 3072 x 1728 (5,3 MP) 25 fps, 3264 x 1840 (6 MP) 30 fps, 3264 x 1840 (6 MP)
Video akışı	Ayarlanabilen birden fazla H.264, H.265 ve M-JPEG video akışı, ayarlanabilen kare hızı ve bant genişliği. Önemli Bölgeler (ROI) Bosch Intelligent Streaming
Kamera gecikme süresi	120 msn. (6 MP, 30 fps)
GOP yapısı	IP
Kare hızı	1-30 fps
Sinyal-Parazit Oranı (SNR)	>55 dB

**Video çözünürlüğü (Y x D)**

6,0 MP	3264 x 1840
5,3 MP	3072 x 1728
2,8 MP (4:3)	1920 x 1440
1080p HD	1920 x 1080
1,3 MP (5:4)	1280 x 1024
720p HD	1280 x 720
480p SD	854 x 480
SD 4:3 (kırpılmış)	704 x 480

**Kamera kurulumu**

Ayna görüntüsü	Açık / Kapalı
Döndür	0° / 90° dik / 180° / 270° dik
Kamera LED'i	Etkinleştirme/devre dışı bırakma
Konumlandırma	Koordinatlar / Montaj yüksekliği
Kamera görüşü sihirbazı	Motorlu yatay, dikey hareket, döndürme, yaklaşım, otomatik odaklama
Kablosuz faaliyete alma	IEEE 802.11b/g/n

**Video işlevleri - renk**

Ayarlanabilir resim değerleri	Kontrast, Doygunluk, Parlaklık
Beyaz Dengesi	2500 ila 10000K, 4 otomatik mod (Temel, Standart, Sodyum lamba, Dominant renk), Manual mod ve Tutma modu

**Video işlevleri - ALC**

ALC seviyesi	Ayarlanabilir
Doygunluk	Tepeden ortalamaya doğru ayarlanabilir
Obtüratör	Otomatik Elektronik Obtüratör (AES); Sabit obtüratör (1/25[30] ila 1/15000) seçilebilir; Varsayılan obtüratör
Gündüz/Gece	Otomatik (ayarlanabilen geçiş zamanları), Renkli, Siyah Beyaz

**Video işlevleri - genişlet**

Netlik	Netliği iyileştirme seviyesi seçilebilir
Arka ışık dengelemesi	Açık/kapalı
Kontrast iyileştirme	Açık/kapalı

**Video işlevleri - genişlet**

Parazit azaltma	Ayrı zamansal ve bölgesel ayarlara sahip Intelligent Dynamic Noise Reduction
Intelligent defog	Intelligent Defog sisli ve puslu sahnelerde (değiştirilebilir) en iyi görüntü için parametreleri otomatik olarak ayarlar

**Video içeriği analizi**

Analiz tipi	Intelligent Video Analytics
Yapılandırmalar	Arka planda VCA / Profil1/2 / Takvime bağlı / Olayla tetiklenen
Alarm kuralları (birleştirilebilir)	Her türlü nesne, Alanda nesne, Çizgi geçme, Alana girme / alandan ayrılma, Gezinme, Güzergah takibi, Başboş /kaldırılmış nesne, Sayım, İşgal, Kalabalık yoğunluğu tahmini, Koşul değişikliği, Benzerlik araması, Akış / sayaç akışı
Nesne filtreleri	Süre, Boyut, En-boy oranı, Hız, Yön, Renk, Nesne sınıfları (4)
İzleme modları	Standart (2B) izleme, 3B izleme, 3B kişi izleme, Gemi izleme, Müze modu
Kalibrasyon / Coğrafi konum	Otomatik, cayro sensörü, odak uzaklığı ve kamera yüksekliğine bağlı
Dış müdahale algılama	Maskelenebilir

**Ek işlevler**

Sahne modları	Programlayıcı ile 10 varsayılan mod: İç Mekan, Dış Mekan, Trafik, Gece İçin Optimize Edilmiş, Akıllı AE , Canlı, Düşük bit hızı, Spor ve Oyun, Perakende, Araç Plakası Tanıma (LPR)
Gizlilik Maskeleyesi	Tamamen programlanabilen sekiz bağımsız bölge
Yüz algılama	Görüntü gönderme
Görüntü damgası	Ad; Logo; Saat; Alarm mesajı
Piksel sayacı	Seçilebilir alan

**Yerel veri depolama**

Dahili RAM	5 sn. alarm öncesi kayıt
Bellek kartı yuvaları	Çift SDXC / SDHC / SD kart yuvaları.
Çift SD kart yuvası yapılandırmaları	<ul style="list-style-type: none"> <li>Ayna (yedek veri depolama alanı)</li> <li>Failover (daha uzun servis aralığı)</li> <li>Genişletme (maksimum tutma süresi)</li> <li>Automatic Network Replenishment</li> </ul>
Endüstriyel SD kartlar	Erken servis göstergesi sağlayan oldukça uzun kullanım ömrü ve durum izleme desteği. Önerilir: Sony Endüstriyel SD kartlar

Giriş/çıkış	
Güç çıkışı	+12 VDC, maks. 50 mA
Ses sinyali girişi	10 kOhm tipik; 1 Vrms maks.
Ses sinyali çıkışı	1 Vrms; 1,5 kOhm tipik
Alarm girişi	2 giriş, etkinleştirme gerilimi: +3,3 VDC - +40 VDC
Alarm çıkışı	1 çıkış, maksimum: 30 VAC veya +40 VDC, 0,5 A sürekli, 10 VA
Ethernet	RJ45
Aşırı gerilim koruması	Ethernet: 1 kV, 2 kA toprağa (8/20 µs darbe)
Fiber optik kısımlar (ayrıca satılır)	Bir Gözetim Kabininin içine (NDA-U-PA0, NDA-U-PA1 veya NDA-U-PA2) kurulan Fiber Optik Ethernet Medya Dönüştürücüsü seti (VG4-SFPSCKT) monte edilen kamera için fiber optik arayüzü sağlar.

Ses akışı	
Standart	G.711, 8 kHz örnekleme hızı L16, 16 kHz örnekleme hızı AAC-LC, 48 kHz örnekleme hızında 48 kbps AAC-LC, 80 kHz örnekleme hızında 80 kbps
Sinyal-Parazit Oranı	>50 dB
Ses Akışı	Tam çift yönlü/yarı çift yönlü

Ağ	
Protokoller	IPv4, IPv6, UDP, TCP, HTTP, HTTPS, RTP/RTCP, IGMP V2/V3, ICMP, ICMPv6, RTSP, FTP, ARP, DHCP, APIPA (Auto-IP, link local address), NTP (SNTP), SNMP (V1, V3, MIB-II), 802.1x, DNS, DNSv6, DDNS (DynDNS.org, selfHOST.de, no-ip.com), SMTP, iSCSI, UPnP (SSDP), DiffServ (QoS), LLDP, SOAP, Dropbox™, CHAP, digest authentication
Ethernet	10/100 Base-T, otomatik algılamalı, yarı/tam çift yönlü
Bağlantı	Otomatik MDIX
Birlikte çalışabilirlik	ONVIF Profile S; ONVIF Profile G; ONVIF Profile T GB/T 28181

Veri güvenliği	
Şifreleme Yardımcı İşlemcisi (TPM)	RSA 2048 bit, AES/CBC 256 bit
FIPS	FIPS 140-2 Seviye 3 ile uyumlu
PKI	X.509 sertifikaları
Şifreleme	Desteklenen VMS ile tam uçtan uca şifreleme Ağ: TLS1.0/1.2, AES128, AES256

Veri güvenliği	
	Yerel veri depolama: XTS-AES
Video kimlik denetimi	sağlama toplamı, MD5, SHA-1, SHA-256
Mekanik Özellikler	
Boyutlar (D x Y)	175 x 145 mm (6,9 x 5,7 inç)
Ağırlık	2,3 kg (5,07 lb)
Montaj	Yüze montaj
Renkli	Beyaz (RAL9003)
Motorlu PTR aralığı	Yatay hareket: 0° - +361° Dikey hareket: -3,5° - +89° (NDE-8503-R), -3,5° - +90° (NDE-8503-RT) Döndürme: -95° - +95°
Dome camı	Polikarbon, şeffaf, UV önleyici çizilmez özellikli kaplamalı
Muhafaza	Nem alıcı membranlara ve su geçirmez bağlantı alanına sahip alüminyum

Çevresel Özellikler	
Çalışma sıcaklığı	-50 °C - +60 °C (-58 °F - +140 °F), sürekli çalışma için; NEMA TS 2-2003 (R2008) 34°C - +74°C (-30°F - +165°F), test profili 2.1 kullanarak 2.1.5.1 için
Depolama sıcaklığı	-30°C - +70°C (-22°F - +158°F)
Çalışma nem oranı	%5 - %93 yoğunlaşmaz bağlı nem %5-%100, yoğunlaşmalı bağlı nem
Depolama sırasında nem oranı	%98'e kadar bağlı nem
Darbelere karşı dayanıklı muhafaza ve dome	IK10+ (50 jul)
Su/tozdan korunma	IP 66 ve NEMA Tip 4X

### Sipariş bilgileri

#### NDE-8503-R Sabit dome 6MP HDR 3,9-10mm PTRZ IP66

Sabit dome 6 MP PTRZ H.265 IVA IP66  
Sipariş numarası **NDE-8503-R**

#### NDE-8503-RT Sabit dome 6MP HDR 12-40mm PTRZ IP66

Sabit dome 6 MP tele PTRZ H.265 IVA IP66  
Sipariş numarası **NDE-8503-RT**

**Aksesuarlar****NDA-U-CMT Köşeye montaj adaptörü**

Evrensel köşeye montaj düzeneği, beyaz  
Sipariş numarası **NDA-U-CMT**

**NDA-U-PA0 Video gözetim kabini 24VAC**

Gözetim kabini, 24 VAC giriş, 24 VAC çıkış, IP66  
Sipariş numarası **NDA-U-PA0**

**NDA-U-PA1 Video gözetim kabini 120VAC**

Gözetim kabini, 100 - 120 VAC 50/60 Hz giriş, 24 VAC çıkış, IP66  
Sipariş numarası **NDA-U-PA1**

**NDA-U-PA2 Video gözetim kabini 230VAC**

Gözetim kabini, 230 VAC giriş, 24 VAC çıkış, IP66  
Sipariş numarası **NDA-U-PA2**

**NDA-U-PMAL Direğe montaj adaptörü büyük**

Evrensel direğe montaj adaptörü, beyaz; büyük  
Sipariş numarası **NDA-U-PMAL**

**NDA-U-PMAS Direğe montaj adaptörü küçük**

Direğe montaj adaptörü küçük  
Evrensel direk adaptörü, beyaz; küçük.  
Sipariş numarası **NDA-U-PMAS**

**NDA-U-PMT Askılı boruya montaj, 12" (31cm)**

Yarı küresel kameralar için evrensel boruya montaj düzeneği, 31 cm, beyaz  
Sipariş numarası **NDA-U-PMT**

**NDA-U-PMTE Askılı boru uzatması, 20" (50cm)**

Evrensel boruya montaj düzeneği uzatması, 50 cm, beyaz  
Sipariş numarası **NDA-U-PMTE**

**NDA-U-PSMB Askılı duvara/tavana monte SMB**

Duvara montaj veya boruya montaj düzeneği için yüzeye montaj kutusu (SMB).  
Sipariş numarası **NDA-U-PSMB**

**NDA-U-RMT Askılı çatı korkuluğuna montaj**

Yarı küresel kameralar için evrensel çatıya montaj düzeneği, beyaz  
Sipariş numarası **NDA-U-RMT**

**NDA-U-WMP Duvara montaj plakası**

Evrensel duvara montaj, köşeye montaj ve direğe montaj düzeneği için arka plaka, beyaz, IP66  
Sipariş numarası **NDA-U-WMP**

**NDA-U-WMT Askılı duvara montaj**

Dome kameralar için evrensel duvara montaj düzeneği, beyaz  
Sipariş numarası **NDA-U-WMT**

**NDA-8000-PIP Askılı arayüz plakası, iç mekan**

FLEXIDOME IP 8000i ve FLEXIDOME IP panoramik 6000/7000 dış mekan kameraları için askılı arayüz plakası.  
Sipariş numarası **NDA-8000-PIP**

**NDA-8000-PIPW Askılı arayüz plakası, dış mekan**

FLEXIDOME IP 8000i ve FLEXIDOME IP panoramik 6000/7000 dış mekan kameraları için hava şartlarına karşı koruyucu bulunan askılı arayüz plakası.  
Sipariş numarası **NDA-8000-PIPW**

**NDA-8000-CBL Saydam yedek dome camı**

Şeffaf yedek dome camı.  
Sipariş numarası **NDA-8000-CBL**

**NDA-8000-IC Tavan içi montaj seti**

FLEXIDOME IP 8000i için asma tavana montaj seti.  
Sipariş numarası **NDA-8000-IC**

**NDA-8000-PC Boyanabilir kapak, 4ad.**

FLEXIDOME IP 8000i için boyanabilir kapak (4 parça).  
Sipariş numarası **NDA-8000-PC**

**NDA-8000-PLEN Plenum sınıfı tavan içi montaj seti**

FLEXIDOME IP 8000i için plenum sınıfı asma tavana montaj seti.  
Sipariş numarası **NDA-8000-PLEN**

**NDA-8000-SP Asma tavana montaj destek seti**

FLEXIDOME IP 8000i için asma tavana montaj seti yumuşak tavan desteği.  
Sipariş numarası **NDA-8000-SP**

**NDA-8000-TBL Siyah Saydam Dome Camı**

FLEXIDOME IP 8000i için siyah saydam dome camı.  
Sipariş numarası **NDA-8000-TBL**

**NDA-8000-WP Kamera üzeri hava koş. karşı koruyucu**

FLEXIDOME IP 8000i için kamera üzeri hava şartlarına karşı koruma.  
Sipariş numarası **NDA-8000-WP**

**VG4-SFPSCKT ETHERNET-SFP ARAYÜZ SETİ**

MIC analog kameralara yönelik MIC-IP-PSU ve AUTODOME kameralar için Ethernet ortam dönüştürücüsü video verici/veri alıcı fiber optik seti.  
Sipariş numarası **VG4-SFPSCKT**

**SFP-2 Fiber modülü, çok modlu, 1310nm, 2LC**

SFP Fiber Optik Modülü, 2 km (1,2 mil), 2 LC konnektörü.  
Çok modlu  
1310 nm  
Sipariş numarası **SFP-2**

**SFP-3 Fiber modülü, tek modlu, 1310nm, 2LC**

SFP Fiber Optik Modülü, 20 km (12,4 mil), 2 LC konnektörü.  
Tek modlu  
1310 nm  
Sipariş numarası **SFP-3**

**SFP-25 Fiber modülü, 1310/1550nm, 1SC**

SFP Fiber Optik Modülü, 2 km (1,2 mil), 1 SC konnektörü  
Çok modlu  
1310/1550 nm  
Sipariş numarası **SFP-25**

**SFP-26 Fiber modülü, 1550/1310nm, 1SC**

SFP Fiber Optik Modülü, 2 km (1,2 mil), 1 SC  
konnektörü  
Çok modlu  
1550/1310 nm  
Sipariş numarası **SFP-26**

**NDA-U-PMTG Askılı boruya mon. düzeneği, alet kutu-  
su**

Evrensel boruya montaj düzeneği, yalnızca sabit dome  
kameralar alet kutusu kurulumuyla uyumlu, beyaz  
Sipariş numarası **NDA-U-PMTG**

**NDA-U-WMTG Askılı duvara mon. düzeneği, alet kutu-  
su**

Evrensel duvara montaj düzeneği, yalnızca sabit dome  
kameralar alet kutusu kurulumuyla uyumlu, beyaz  
Evrensel boruya montaj düzeneği uzatması, 50 cm,  
beyaz  
Sipariş numarası **NDA-U-WMTG**

**Temsilci:**

**Europe, Middle East, Africa:**  
Bosch Security Systems B.V.  
P.O. Box 80002  
5600 JB Eindhoven, The Netherlands  
Phone: + 31 40 2577 284  
emea.securitysystems@bosch.com  
emea.boschsecurity.com

**Germany:**  
Bosch Sicherheitssysteme GmbH  
Robert-Bosch-Ring 5  
85630 Grasbrunn  
Germany  
www.boschsecurity.com