

## FLEXIDOME IP 3000i IR



FLEXIDOME IP 3000i IR, Essential Video Analytics gibi bir dizi güvenilir gözetim özelliği ile yüksek kalite ve 7/24 performans için üretilmiş ve kolay monte edilecek şekilde tasarlanmıştır. Kompakt ve minimalist tasarımı, yüksek montaj esnekliği sağlar ve çeşitli montaj seçenekleri sunar.

### İşlevler

#### Essential Video Analytics

Dahili video analizi Uçta Akıllı Analiz konseptini güçlendirir ve daha da güçlü özellikler sağlar. Essential Video Analytics, orta mesafeli kontrollü ortamlarda algılama için kullanıma daha uygundur. Sistem nesnelere güvenilir biçimde algılar, izler ve analiz eder, ayrıca önceden tanımlanan alarmlar tetiklendiğinde sizi uyarır. Akıllı bir alarm kuralları dizisi karmaşık görevleri kolaylaştırır ve yanlış alarmları en aza indirir.

Meta veriler, algı ve yapı sağlamak üzere videonuzun eklenmiştir. Bu, kaydedilen saatlerce uzunluktaki videodan ilgili görüntüleri hızlıca bulmanızı sağlar. Meta veri, kesin adli kanıt sağlamada veya kişi sayma ya da kalabalık yoğunluğu bilgisine dayanarak iş süreçlerini optimize etmede de kullanılabilir.

#### Yüksek Dinamik Aralık

Yüksek dinamik aralık modu aynı sahnedeki aydınlık ve karanlıklarda daha fazla ayrıntı yakalayan çoklu pozlama işlemine dayanmaktadır. Sonuç olarak parlak arka ışıklı fondaki yüzler gibi nesne ve özellikleri kolayca ayırt edebilirsiniz.



- ▶ 1080p ve 5MP çözünürlük
- ▶ Dahili Essential Video Analytics, ilgili alarmları tetikler ve verileri hızlıca alır
- ▶ Tam olarak konfigüre edilebilir H.265 çoklu akış
- ▶ Yaklaşım/odaklama lensi ile kolay montaj
- ▶ 30 m (98 ft) görüş mesafeli dahili kızılötesi aydınlatıcı

Kameranın gerçek dinamik aralığı, IEC 62676 Bölüm 5'e göre Opto Elektronik Dönüştürme İşlevi (OECF) analizi kullanılarak ölçülmüştür.

#### Akıllı video yayını

Intelligent Dynamic Noise Reduction teknolojisi ve analiziyle birlikte akıllı kodlama özellikleri, bant genişliği tüketiminin son derece düşük seviyelere inmesini sağlar. Yalnızca sahnedeki analizle birlikte bulunan hareket veya nesnelere gibi ilgili bilgilerin kodlanması gerekir. Kamera, kısıtlı bant genişlikleriyle canlı görüntüleme, kayıt veya uzaktan izleme için bağımsız, yapılandırılabilir video yayınları sunmasına olanak tanıyan üçlü video yayını özelliğine sahiptir. Bu akışların her biri, bağımsız olarak yüksek kaliteli video sağlayacak şekilde uyarlanabilir, kusursuz biçimde amaca uygun hale getirilebilir, bununla birlikte bit hızı standart bir kameraya kıyasla %90'a kadar düşürülür.

#### H.265 yüksek verimliliğe sahip video kodlama

Kamera en verimli ve en güçlü H.264 ve H.265/HEVC kodlama platformu üzerine tasarlanmıştır. Kamera, çok düşük ağ yükü ile yüksek kaliteli ve yüksek çözünürlüklü video sağlayabilir. Kodlama verimliliğinin iki katına çıkarılması ile H.265 IP video gözetim sistemleri için tercih edilen sıkıştırma standardıdır.

#### Kayıt ve depolama yönetimi

Kayıt yönetimi Bosch Video Recording Manager uygulamasıyla kontrol edilebilir veya kamera, herhangi bir kayıt yazılımı olmaksızın doğrudan yerel depolama ve iSCSI disk hedeflerini kullanabilir.

Genel kayıt güvenilirliğini artırmak amacıyla "uçta" kayıt veya Automatic Network Replenishment (ANR) teknolojisi için yerel depolama alanı kullanılabilir. RAM'de alarm öncesi kayıt özelliği, ağdaki bant genişliği tüketimini azaltır ve bellek kartının etkili ömrünü uzatır.

### Uçta kayıt

2 TB'a kadar yerel alarm kaydı yapmak için kart yuvasına bir bellek kartı takın. RAM'de alarm öncesi kayıt özelliği, ağdaki kayıt bant genişliği tüketimini azaltır ve bellek kartının etkin ömrünü uzatır. Aşağıdaki işlevlerden oluşan kombinasyon sayesinde mümkün olan en güvenilir depolama çözümünü sunan gelişmiş uçta kayıt özelliğine sahiptir:

- Oldukça uzun kullanım ömrü için endüstriyel SD kart desteği
- Endüstriyel SD kartların durumunu izleme olanağı erken servis göstergeleri sağlar.

### DORI kapsama alanı

DORI (Detect, Observe, Recognize, Identify - Algıla, Gözle, Tanı, Tanımla) videoyu görüntüleyen kişinin kapsama alanı dahilindeki kişileri veya nesnelere tanımlama yeteneğine ilişkin bir standart sistemdir (EN-62676-4). Bir kamera/lens birleşiminin bu kriterleri karşılayabileceği maksimum mesafe aşağıda gösterilmiştir:

### 3,2 mm-10 mm lense sahip 1080p kamera

| DORI      | DORI tanımı            | Mesafe<br>3,2 mm/10 mm      | Yatay genişlik   |
|-----------|------------------------|-----------------------------|------------------|
| Algılama  | 25 px/m<br>(8 px/ft)   | 30 m/75 m<br>(98 ft/246 ft) | 77 m<br>(253 ft) |
| Gözleme   | 63 px/m<br>(19 px/ft)  | 12 m/30 m<br>(39 ft/98 ft)  | 30 m<br>(98 ft)  |
| Tanıma    | 125 px/m<br>(38 px/ft) | 6 m/15 m<br>(20 ft/49 ft)   | 15 m<br>(49 ft)  |
| Tanımlama | 250 px/m<br>(76 px/ft) | 3 m/8 m<br>(10 ft/25 ft)    | 8 m<br>(25 ft)   |

### 3,2 mm-10 mm lense sahip 5,3 MP kamera

| DORI     | DORI tanımı           | Mesafe<br>3,2 mm/10 mm        | Yatay genişlik    |
|----------|-----------------------|-------------------------------|-------------------|
| Algılama | 25 px/m<br>(8 px/ft)  | 63 m/141 m<br>(207 ft/463 ft) | 123 m<br>(404 ft) |
| Gözleme  | 63 px/m<br>(19 px/ft) | 25 m/56 m<br>(82 ft/184 ft)   | 49 m<br>(161 ft)  |

| DORI      | DORI tanımı            | Mesafe<br>3,2 mm/10 mm     | Yatay genişlik  |
|-----------|------------------------|----------------------------|-----------------|
| Tanıma    | 125 px/m<br>(38 px/ft) | 13 m/28 m<br>(43 ft/92 ft) | 25 m<br>(82 ft) |
| Tanımlama | 250 px/m<br>(76 px/ft) | 6 m/14 m<br>(20 ft/46 ft)  | 12 m<br>(39 ft) |

### Kolay kurulum

Kameranın çalışması için gerekli güç, Ethernet üzerinden Güç (PoE) uyumlu ağ kablo bağlantısıyla sağlanabilir. Bu kurulumda, kamerayı görüntülemek, kontrol etmek ve kameraya güç sağlamak için tek bir kablo bağlantısı gerekir. PoE kullanıldığında kameralar yerel güç kaynağına ihtiyaç duymadığından, kurulum daha kolay ve daha uygun maliyetlidir.

Kameraya +12 VDC güç kaynaklarından da güç verilebilir.

Sorunsuz ağ kablolaması sağlamak için kamera düz veya çapraz bağlı kabloların kullanımına imkân veren Auto-MDIX'i destekler.

### Gerçek gündüz/gece geçişi

Kamera, tüm aydınlatma koşulları altında net odaklamayı korurken, canlı gündüz renkleri ve üstün gece görüntülemesi için mekanik filtre teknolojisine sahiptir.

### İzinsiz müdahale ve hareket algılama

Kameralara yapılan izinsiz müdahalelere dair uyarı veren alarmlar için çok çeşitli ayarlama seçenekleri bulunmaktadır. Alarmların tetiklenmesi için videodaki hareketleri algılamaya yönelik yerleşik bir algoritma da kullanılabilir.

### Çift yönlü ses ve sesli alarm

Çift yönlü ses, operatörün harici ses bağlantısı girişi ve çıkışı aracılığıyla ziyaretçiler veya davetsiz misafirlerle iletişim kurmasını sağlar. Gerekirse ses algılama özelliği alarm oluşturmak için kullanılabilir.

### Veri güvenliği

Cihaz erişimi ve veri aktarımının en yüksek güvenlik düzeyinde yapılmasını sağlamak için özel önlemler alınmıştır. Güvenlik önerileri içeren üç seviyeli parola korunması kullanıcıların cihaz erişimini özelleştirmesine olanak sağlar. Web tarayıcısı erişimi HTTPS kullanılarak ve cihaz yazılımı güncellemeleri kimlik denetlemeli güvenli karşıya yüklemelerle korunabilir.

Yerleşik Güvenilir Platform Modülü (TPM) ve Genel Anahtar Altyapısı (PKI) desteği, saldırılara karşı üstün koruma sağlar. EAP/TLS'li 802.1x ağ kimlik denetimi AES 256 şifrelemesi dahil güncellenmiş şifre paketleri içeren TLS 1.2'yi destekler.

Gelişmiş sertifika yönetimi şunları sunar:

- Gerektiğinde kendi kendine imzalı özel sertifikalar otomatik olarak oluşturulur
- Kimlik denetimi için istemci ve sunucu sertifikaları
- Kimlik denetimi kanıtı için istemci sertifikaları
- Şifrelenmiş özel anahtarlı sertifikalar

### Sistem entegrasyonu ve ONVIF uyumluluğu

Kamera ONVIF Profile S, ONVIF Profile G ve ONVIF Profile T özelliklerine uygundur. Kamera H.265 yapılandırması için ONVIF Profile T'nin parçası olan Media Service 2'yi destekler. Bu standartlara uyumluluk, üreticiden bağımsız olarak ağ video ürünlerinin birlikte uyumlu bir biçimde çalışmasını güvence altına alır.

Sistem entegratörleri, kamerayı büyük projelere entegre etmek için kameranın dahili özelliklerine kolayca erişebilir. Daha fazla bilgi için Integration Partner Program (IPP) web sitesini ([ipp.boschsecurity.com](http://ipp.boschsecurity.com)) ziyaret edin.

### Evrensel aksesuarlar

Farklı platformlarda tutarlı bir tasarıma ve geniş bir kurulum olanakları aralığına olanak veren eksiksiz bir evrensel aksesuar yelpazesi mevcuttur. Kamera sorunsuz biçimde uyan ve farklı kurulum seçeneklerini önceki nesiller arasında genişleten birkaç özel aksesuar da bulunmaktadır.

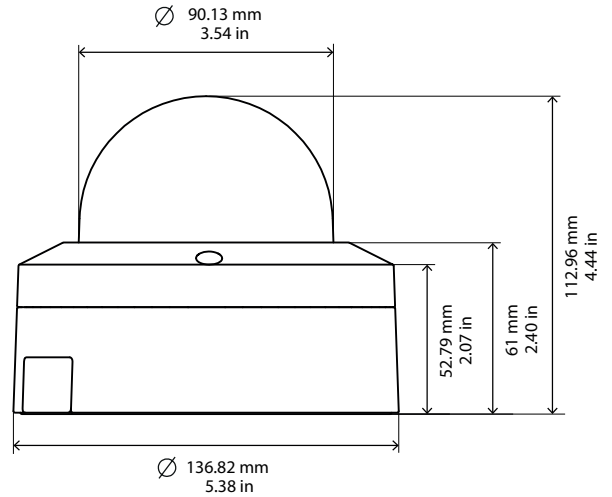
### Sertifikalar ve onaylar

| Standart            | Tip   |
|---------------------|---|
| Emisyon             | EN 55032<br>CFR 47 FCC bölüm 15, B Sınıfı<br>AS/NZS CISPR 32  |
| Bağıışıklık         | EN 50130-4<br>EN 50121-4  |
| Çevresel Özellikler | EN 50130-5 (Sınıf IV); EN 60068-2-1,<br>EN 60068-2-2, EN 60068-2-6, EN 60068-2-18,<br>EN 60068-2-27, EN 60068-2-30,<br>EN 60068-2-52, EN 60068-2-75,<br>EN 60068-2-78, EN 60068-2-5 |
| Güvenlik            | EN 60950-1<br>EN 60950-22<br>UL 60950-1<br>UL 60950-22<br>IEC 62471<br>CAN/CSA-C22.2 No. 60950-1<br>CAN/CSA-C22.2 No. 60950-22-07   |
| Görüntü performansı | IEC 62676-5   |
| HD                  | SMPTE 296M-2001 (Çözünürlük: 1280x720)  |

| Standart               | Tip   |
|------------------------|---|
|                        | SMPTE 274M-2008 (Çözünürlük: 1920x1080)             |
| Renk gösterimi         | ITU-R BT.709-6                                      |
| ONVIF uyumluluğu       | EN 50132-5-2<br>EN 62676-2                          |
| Darbelere karşı koruma | EN 62262 (IK10)                                     |
| Su/tozdan korunma      | EN 60529 (IP66)                                     |
| Çevresel Özellikler    | EN 50581 (RoHS)                                     |
| İşaretler              | FCC, cULus, WEEE, RCM, VCCI, CMIM, EAC,<br>KCC, BIS |

| Bölge  | Yasal uyumluluk/kalite işaretleri   |
|--------|---|
| Avrupa | CE FLEXIDOME IP 3000i IR   FLEXIDOME IP<br>micro 3000i   FLEXIDOME IP turret 3000i<br>IR   DINION IP 3000i IR |

### Kurulum/yapılandırma notları



### Teknik özellikler

| Güç                               |   |
|-----------------------------------|---|
| Giriş gerilimi                    | Tip 1, Sınıf 3'da POE IEEE 802.3af/802.3<br>12 VDC ±%30 |
| Güç tüketimi (tipik/<br>maksimum) | PoE: 3,5 W/10,5 W<br>12 VDC: 3,1 W/9,5 W                |
| Sensör - 2 MP                     |   |
| Sensör tipi                       | 1/2,8 inç CMOS  |

**Sensör - 2 MP**

Etkin piksel sayısı 1920 (Y) x 1080 (D)

**Sensör - 5,3 MP**

Sensör tipi 1/2,9 inç CMOS

Etkin piksel sayısı 3072 (H) x 1728 (V)

**Video performansı - Hassasiyet**

2 MP

IEC 62676 Bölüm 5'e (1/30, F1.6) göre ölçülmüştür

- Renkli 0,06 lüks
- Siyah-beyaz 0,02 lüks
- Kızılötesi ile 0,0 lüks

5,3 MP

IEC 62676 Bölüm 5'e (1/30, F1.6) göre ölçülmüştür

- Renkli 0,379 lüks
- Siyah-beyaz 0,042 lüks
- Kızılötesi ile 0,0 lüks

**Video performansı - Dinamik aralık**

Yüksek Dinamik Aralık 120 dB WDR

IEC 62676 Bölüm 5'e göre ölçülmüştür

2 MP 103 dB

5,3 MP 101 dB

**Optik**

Lens tipi 3,2-10 mm, F1.6

Ayar Motorlu yaklaşım/odaklama

İris kontrolü DC iris kontrolü

Gündüz/Gece Anahtarlanabilir kızılötesi kesme filtresi

Görüş alanı

2 MP Geniş: 104° x 54° (Y x D)  
Tele: 33° x 19° (Y x D)

5,3 MP Geniş: 89° x 47° (Y x D)

**Optik**

Tele: 30° x 17° (Y x D)

**Gece görüşü**

Mesafe 30 m (98 ft)

LED 3 LED, 850 nm

Kızılötesi yoğunluğu Ayarlanabilir

**Video akışı**

Video sıkıştırma H.265; H.264; M- JPEG

Sensör modları

2 MP 30 fps, HDR, 1920 x 1080  
25 fps, HDR, 1920 x 10805,3 MP 20 fps, HDR, 3072 x 1728 (5,3 MP)  
25 fps, HDR, 2720 x 1530 (4,1 MP)

Video akışı Ayarlanabilen birden fazla H.264 veya H.265 ve M-JPEG video akışı, ayarlanabilen kare hızı ve bant genişliği. Önemli Bölgeler (ROI)

GOP yapısı IP

Video kodlama aralığı

2 MP 1-30 fps

5,3 MP 1-20 fps (5,3 MP)  
1-25 fps (4,1 MP)

Sinyal-parazit oranı (SNR) &gt;55 dB

**Video çözünürlüğü**

2 MP

1080p HD 1920 x 1080

720p HD 1280 x 720

SD 768 x 432

D1 720 x 480

VGA 640 x 480

5,3 MP

5,3 MP 3072 x 1728

4,1 MP 2720 x 1530

3 MP 2304 x 1296

| Video çözünürlüğü |             |
|-------------------|-------------|
| 1080p             | 1920 x 1080 |
| 720p              | 1280 x 720  |
| SD                | 768 x 432   |
| D1                | 720 x 480   |
| VGA               | 640 x 480   |

| Kamera montajı          |                                  |
|-------------------------|----------------------------------|
| Ayna görüntüsü          | Açık/Kapalı                      |
| Döndürme                | 0°/90° dik/180°/270° dik         |
| Kamera LED'i            | Etkinleştirme/Devre dışı bırakma |
| Kamera görüşü sihirbazı | Yaklaşım, otomatik odaklama      |

| Video işlevleri - renk        |  |
|-------------------------------|--|
| Ayarlanabilir resim değerleri | Kontrast, Doygunluk, Parlaklık   |
| Beyaz Dengesi                 | 2500 ila 10000K, 4 otomatik mod (Temel, Standart, Sodyum lamba, Dominant renk), Manual mod ve Tutma modu |

| Video işlevleri - ALC |   |
|-----------------------|---|
| Obtüratör             | Otomatik Elektronik Obtüratör (AES); Sabit (1/25[30]-1/15000) seçilebilir; Varsayılan obtüratör |
| Gündüz/Gece           | Otomatik (ayarlanabilen geçiş zamanları), Renkli, Siyah Beyaz                                   |

| Video işlevleri - iyileştirme |  |
|-------------------------------|--|
| Netlik                        | Netliği iyileştirme seviyesi seçilebilir   |
| Arka ışık dengeleme           | Açık/kapalı  |
| Kontrast iyileştirme          | Açık/kapalı  |
| Parazit azaltma               | Bağımsız zamansal ve bölgesel ayarlamalarla Akıllı Dinamik Gürültü Azaltma   |
| Intelligent defog             | Intelligent Defog sisli ve puslu sahnelerde (değiştirilebilir) en iyi görüntü için parametreleri otomatik olarak ayarlar |

| Video içeriği analizi |                           |
|-----------------------|---------------------------|
| Analiz tipi           | Essential Video Analytics |

| Video içeriği analizi |   |
|-----------------------|---|
| Özellikler            | Kurala dayalı alarmlar ve izleme, Çizgi geçme, Alana girme/alandan çıkma, Güzergah izleme, Gezinme, Başboş/kaldırılmış nesne, Kişi sayımı, Kalabalık yoğunluğu tahmini, 3B izleme |

| Ek işlevler              |   |
|--------------------------|---|
| Gizlilik Maskeleyesi     | Tamamen programlanabilen sekiz bağımsız bölge |
| Resim üstü yazı gösterme | Ad, Logo, Saat, Alarm mesajı                  |
| Piksel sayacı            | Seçilebilir alan                              |

| Yerel veri depolama alanı |   |
|---------------------------|---|
| Dahili RAM                | 5 sn.'ye kadar alarm öncesi kayıt   |
| Bellek kartı yuvası       | microSDHC/microSDXC SD kart yuvası  |
| Endüstriyel SD kartlar    | Erken servis göstergesi sağlayan oldukça uzun kullanım ömrü ve durum izleme desteği |

| Giriş/çıkış         |  |
|---------------------|--|
| Analog video çıkışı | CVBS: Montaj için 1,0 Vp-p/75 Ω kompozit, 720x480(N), 720x576(P) |
| Ses hattı girişi    | 10 kOhm tipik; maks. giriş 1 Vrms                                |
| Ses hattı çıkışı    | 16 Ohm tipik; çıkış 0,875 Vrms                                   |
| Alarm girişi        | Kısa devre veya DC 5 V ile etkinleştirme                         |
| Alarm çıkışı        | Maksimum yük: 12 VDC/50 mA                                       |
| Ethernet            | RJ45 konnektörü  |

| Ses akışı            |   |
|----------------------|---|
| Standart             | G.711, 8 kHz örnekleme hızı<br>L16, 16 kHz örnekleme hızı<br>AAC-LC, 48 kHz örnekleme hızında 48 kbps<br>AAC-LC, 80 kHz örnekleme hızında 80 kbps |
| Sinyal-Parazit Oranı | >50 dB  |
| Ses Akışı            | Tam çift yönlü/yarı çift yönlü  |

| Ağ          |   |
|-------------|---|
| Protokoller | IPv4, IPv6, UDP, TCP, HTTP, HTTPS, RTP/RTCP, IGMP V2/V3, ICMP, ICMPv6, RTSP, FTP, ARP, DHCP, APIPA (Auto-IP, link local address), NTP (SNTP), SNMP (V1, V3, MIB-II), 802.1x, DNS, DNSv6, DDNS (DynDNS.org, selfHOST.de, no- |

| Ağ   |  |
|--|--|
|  | ip.com), SMTP, iSCSI, UPnP (SSDP), DiffServ (QoS), LLDP, SOAP, Dropbox™, CHAP, digest authentication |
| Şifreleme                                      | TLS1.0/1.2, AES128, AES256   |
| Ethernet                                       | 10/100 Base-T  |
| Birlikte çalışabilirlik                        | ONVIF Profile S; ONVIF Profile G; ONVIF Profile T  |
| Mekanik özellikler                             |  |
| Boyutlar (Ø x H)                               | 137 x 113 mm (5,4 x 4,4 inç)   |
| Yaklaşık ağırlık                               | 760 g (1,68 lb)  |
| Montaj   | Yüzeye monte   |
| Renkli   | Beyaz (RAL9003)  |
| 3 eksenli ayarlama (yatay/dikey hareket/dönme) | Yatay hareket: 0°-355°<br>Dikey hareket: 0°-85°<br>Döndürme: 0°-355°                                 |
| Dome camı                                      | Polikarbon, şeffaf, çizilmez özellikli kaplamalı   |
| Çevresel Özellikler                            |  |
| Çalışma sıcaklığı (sürekli)                    | -30 C° - +50 C° (-22 F° - +122 F°)   |
| Depolama sıcaklığı                             | -30°C - +70°C (-22°F - +158°F)   |
| Nem  | %5-%100 bağıl nem (yoğuşmalı)<br>%5-%93 bağıl nem (yoğuşmasız)                                       |
| Depolama sırasında nem oranı                   | %98'e kadar bağıl nem  |
| Darbe dayanımı                                 | IK10   |
| Su/tozdan korunma                              | IP66   |

### Sipariş bilgileri

#### **NDE-3502-AL Sabit dome 2MP HDR 3,2-10mm IP66 IK10 IR**

Sabit dome kamera 2 MP çözünürlük; Essential Video Analytics; 3,2-10 mm lens; dış mekan darbelere karşı dayanıklı; entegre kızılötesi aydınlatıcı  
Sipariş numarası **NDE-3502-AL | F.01U.386.158**  
**F.01U.360.360**

#### **NDE-3502-AL-G Sabit dome 2MP 3,2-10mm IP66 IK10 IR 4S**

NDE-3502-AL sabit dome kamera ve NDA-3080-4S adaptör plakası içeren kit  
Sipariş numarası **NDE-3502-AL-G | F.01U.387.978**

#### **NDE-3503-AL Sabit dome 5MP HDR 3,2-10mm IP66 IK10 IR**

Sabit dome kamera 5 MP çözünürlük; Essential Video Analytics; 3,2-10 mm lens; dış mekan darbelere karşı dayanıklı; entegre kızılötesi aydınlatıcı  
Sipariş numarası **NDE-3503-AL | F.01U.386.159**  
**F.01U.360.359**

#### **NDE-3502-AL-P Sabit dome 2 MP HDR 3,2-10 mm IP66 IK10 IR**

Sabit dome kamera 2 MP çözünürlük; Essential Video Analytics; 3,2-10 mm lens; dış mekan darbelere karşı dayanıklı; entegre kızılötesi aydınlatıcı  
Sipariş numarası **NDE-3502-AL-P | F.01U.396.876**

#### **NDE-3503-AL-P Sabit dome 5 MP HDR 3,2-10 mm IP66 IK10 IR**

Sabit dome kamera 5 MP çözünürlük; Essential Video Analytics; 3,2-10 mm lens; dış mekan darbelere karşı dayanıklı; entegre kızılötesi aydınlatıcı  
Sipariş numarası **NDE-3503-AL-P | F.01U.396.877**

### Aksesuarlar

#### **NDA-3080-CND 3000i dış mek. kam. M20 kanal adaptörü**

NDE-3000 dış mekan kamerası için kanal adaptörü  
Sipariş numarası **NDA-3080-CND | F.01U.396.506**  
**F.01U.379.489**

#### **NDA-3081-CND 3000i dış mek. kam. M25 kanal adaptörü**

3000i bina dışı kamera serisi için kanal adaptörü  
Sipariş numarası **NDA-3081-CND | F.01U.396.508**  
**F.01U.382.429**

#### **NDA-3080-PIP Askılı arayüz plakası NDE-3000**

NDE-3000 dome için askılı arayüz plakası  
Sipariş numarası **NDA-3080-PIP | F.01U.396.505**  
**F.01U.379.474**

#### **NDA-3080-4S 4S adaptör plakası NDE-3000**

NDE-3000 dome kamera için 4S adaptör plakası  
Sipariş numarası **NDA-3080-4S | F.01U.396.445**  
**F.01U.379.488**

#### **NDA-U-CMT Köşeye montaj adaptörü**

Köşeye montaj adaptörü  
Sipariş numarası **NDA-U-CMT | F.01U.324.946**

#### **NDA-U-PMAL Direğe montaj adaptörü büyük**

Evrensel direğe montaj adaptörü, beyaz; büyük  
Sipariş numarası **NDA-U-PMAL | F.01U.324.944**

#### **NDA-U-PMAS Direğe montaj adaptörü küçük**

Direğe montaj adaptörü küçük  
Evrensel direk adaptörü, beyaz; küçük.  
Sipariş numarası **NDA-U-PMAS | F.01U.324.943**

#### **NDA-U-PMT Askılı boruya montaj, 12" (31cm)**

Yarı küresel kameralar için evrensel boruya montaj düzeneği, 31 cm, beyaz  
Sipariş numarası **NDA-U-PMT | F.01U.324.940**

#### **NDA-U-PMTE Askılı boru uzatması, 20" (50cm)**

Evrensel boruya montaj düzeneği uzatması, 50 cm, beyaz  
Sipariş numarası **NDA-U-PMTE | F.01U.324.941**

**NDA-U-WMP Duvara montaj plakası**

Evrensel duvara montaj, köşeye montaj ve direğe montaj düzeneği için arka plaka, beyaz, IP66  
Sipariş numarası **NDA-U-WMP | F.01U.324.950**

**NDA-U-WMT Askılı duvara montaj**

Dome kameralar için evrensel duvara montaj düzeneği, beyaz  
Sipariş numarası **NDA-U-WMT | F.01U.324.939**

**NDA-U-PMTG Askılı boruya mon. düzeneği, alet kutusu**

Evrensel boruya montaj düzeneği, yalnızca sabit dome kameralar alet kutusu kurulumuyla uyumlu, beyaz  
Sipariş numarası **NDA-U-PMTG | F.01U.358.359**

**NDA-U-WMTG Askılı duvara mon. düzeneği, alet kutusu**

Evrensel duvara montaj düzeneği, yalnızca sabit dome kameralar alet kutusu kurulumuyla uyumlu, beyaz  
Sipariş numarası **NDA-U-WMTG | F.01U.358.358**

**NDA-U-PSMB Askılı duvara/tavana monte SMB**

Duvara montaj veya boruya montaj düzeneği için yüzeye montaj kutusu (SMB).  
Sipariş numarası **NDA-U-PSMB | F.01U.324.942**

**NPD-5001-POE Midspan, 15W, tek portlu, AC girişi**

PoE destekli kameralarla birlikte kullanılan Ethernet Üzerinden Güç midspan enjektörü; 15,4 W, 1 port  
Ağırlık: 200 g (0,44 lb)  
Sipariş numarası **NPD-5001-POE | F.01U.305.288**

**NPD-5004-POE Ethernet üzerinden güç, 15,4W, 4 port**

PoE destekli kameralarla birlikte kullanılan Ethernet Üzerinden Güç midspan enjektörü; 15,4 W, 4 port  
Ağırlık: 620 g (1,4 lb)  
Sipariş numarası **NPD-5004-POE | F.01U.305.289**

**UPA-1220-50 Güç kaynağı, 220VAC 50Hz, 12VDC 1A çıkış**

Kamera güç kaynağı. 110-240 VAC, 50/60 Hz In; 12 VDC, 1 A Çıkış; regülasyonlu  
Giriş konnektörü: 2 çatallı, Avrupa Europlug standardı (4 mm/19 mm).  
Sipariş numarası **UPA-1220-50 | F.01U.076.158**

**UPA-1220-60 Güç kaynağı, 120VAC 60Hz, 12VDC 1A çıkış**

Kamera güç kaynağı. 100-240 VAC, 50/60 Hz In; 12 VDC, 1 A Çıkış; regülasyonlu  
Giriş konnektörü: 2-çatallı, Kuzey Amerika Standart (polarize olmayan).  
Sipariş numarası **UPA-1220-60 | F.01U.076.155**

**Hizmetler**

**EWE-3000IO -IW 12mths wrty ext 3000i series outdoor**  
12 ay garanti uzatma  
Sipariş numarası **EWE-3000IO -IW | F.01U.382.247**

**Temsilci:**

**Europe, Middle East, Africa:**  
Bosch Security Systems B.V.  
P.O. Box 80002  
5600 JB Eindhoven, The Netherlands  
Phone: + 31 40 2577 284  
emea.securitysystems@bosch.com  
emea.boschsecurity.com

**Germany:**  
Bosch Sicherheitssysteme GmbH  
Robert-Bosch-Ring 5  
85630 Grasbrunn  
Germany  
www.boschsecurity.com