



Be ahead



# ATHOS AC A

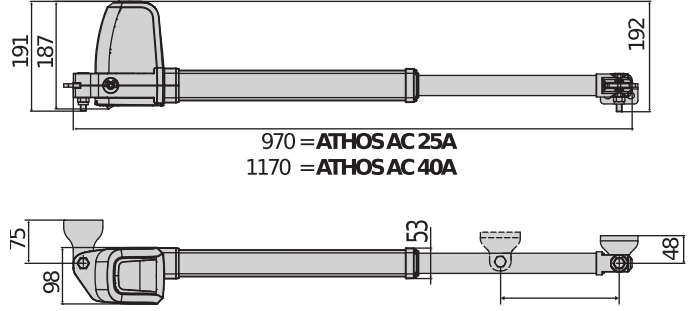




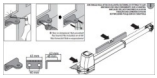
# ATHOS AC A



## Electromechanical automation systems for swing gates



Kalıp döküm alüminyum kovanların yapısı ile sonsuz vida iletim sistemi ve bronz taç gibi yüksek kalitede malzemeler sayesinde Athos operatör ürün yelpazesi zaman içinde maksimum mukavemet, güvenilirlik ve dayanıklılık sağlar.  
Kolay kurulan Athos son derece sessiz çalışması ve hızlı açılıp kapanması sayesinde maksimum konfor sunar.  
Mesken kullanımında operatör ters çevrilemez; üçgen anahtarla kilidi açılabilmesi sayesinde acil durum manevrası her zaman kolaydır.





## Electromechanical automation systems for swing gates

### ATHOS AC A

Kod	Ad	Açıklama
P935108 00002	ATHOS AC A25 AR	Ağırlığı 700 kg'a ve uzunluğu 2.5 m'ye kadar olan kanatlı bahçe kapıları için 230 V ters çevrilemez tipte elektromekanik operatör. Sağ motor.
P935109 00002	ATHOS AC A25 AL	Ağırlığı 700 kg'a ve uzunluğu 2.5 m'ye kadar olan kanatlı bahçe kapıları için 230 V ters çevrilemez tipte elektromekanik operatör. Sol motor.
P935115 00002	ATHOS AC A40 AR	Ağırlığı 400 kg'a ve uzunluğu 4 m'ye kadar olan kanatlı bahçe kapıları için 230 V ters çevrilemez tipte elektromekanik operatör. Sağ motor.
P935116 00002	ATHOS AC A40 AL	Ağırlığı 400 kg'a ve uzunluğu 4 m'ye kadar olan kanatlı bahçe kapıları için 230 V ters çevrilemez tipte elektromekanik operatör. Sol motor.
R935339 00002	ATHOS AC KIT A25 EU	Ağırlığı 700 kg'a ve uzunluğu 2.5 m'ye kadar olan kanatlı bahçe kapıları için 230 V komple kit.
R935344 00002	ATHOS AC KIT A40 EU	Ağırlığı 400 kg'a ve uzunluğu 4 m'ye kadar olan kanatlı bahçe kapıları için 230 V komple kit.

### ALENA SW2: Kanatlı bahçe kapıları ve sanayi tipi katlanır kapılar için 230V/400W+400W, 'lık bir veya iki operatör için dip siviçli ve potansiyometreli kumanda panosu

#### D113811 00004 - ALENA SW2 - Önerilir



- Uygulama: kanatlı bahçe kapıları ve sanayi tipi katlanır kapılar için bir veya iki operatör için kumanda panosu
- Kart beslemesi: 230V tek fazlı
- Operatör beslemesi: her bir operatör için tek fazlı 230V maks. 400W
- Ana özellikler: Trimer ve dip anahtar programlama, standart renklendirilmiş çıkarılabilir terminal bloğu, entegre telsiz alıcı, yaya için uzaktan kumandayla açma. Yumuşak açma ve kapama (yalnızca elektromekanik motor ile), dirençli güvenlik kenarları 8K2/kontak yönetimi, doğrulanmış güvenlik cihazlarının yönetimi, elektronik kilitlerin yönetimi, motor torkunun elektronik kontrolü (yalnızca elektromekanik motorla), açılırken basınç dalgalanması.
- Temel fonksiyonlar: kapanmada blokaj koruma, 3/4 adımlı mantık, kısmi açılma, çabuk kapanma ve otomatik arıza teşhis
- Uyumluluk: ALTAIR ve ARIES

	ATHOS AC A25 AR	ATHOS AC A25 AL	ATHOS AC A40 AR	ATHOS AC A40 AL
Kumanda santrali	ALENA SW2	ALENA SW2	ALENA SW2	ALENA SW2
Kart beslemesi	230 V	230 V	230 V	230 V
Motor gerilimi	230 V	230 V	230 V	230 V
Kullanılan elektrik gücü	280 W	280 W	280 W	280 W
Kapı/bahçe kapısı kanadının maks. genişliği	2,50 m	2,50 m	4 m	4 m
Kapı/bahçe kapısı kanadının maks. ağırlığı	700 kg	700 kg	400 kg	400 kg
Rod stroku	300 mm	300 mm	400 mm	400 mm
Maksimum açı	110 °	110 °	110 °	110 °
Manevra süresi	14 s	14 s	16 s	16 s
Limit siviçi tipi	çalışma süresi	çalışma süresi	çalışma süresi	çalışma süresi
Yavaşlatma	Evet	Evet	Evet	Evet
Kilitleme	Mekanik	Mekanik	Mekanik	Mekanik
Kilit açma	Üçgen anahtar	Üçgen anahtar	Üçgen anahtar	Üçgen anahtar
Darbeye karşı tepki	Elektronik kavrama	Elektronik kavrama	Elektronik kavrama	Elektronik kavrama
Kullanım sıklığı	Yarı yoğun	Yarı yoğun	Yarı yoğun	Yarı yoğun
Koruma derecesi	IP54	IP54	IP54	IP54
Çevre koşulları	-20 ÷ 55 °C	-20 ÷ 55 °C	-20 ÷ 55 °C	-20 ÷ 55 °C



## Electromechanical automation systems for swing gates

### ÖNERİLEN AKSESUARLAR

	<b>N999724 - PLE ATHOS</b> LUX ve PHOBOS N operatörleri için bağlantı parçalarını duvarla çevrili sütunlara lehimlemek için ankraj plakası		<b>D610180 - CLS</b> Üçgen kilit açma anahtarı l=52 mm
	<b>N190104 - BIR C</b> 30 mm yüksekliğinde kauçuk kenar. Metre başına fiyat, çeşitli ölçülerde tedarik etme imkanı		<b>P111401 00001 - VENTIMIGLIA NS</b> BIR C veya BAR C kenarlar için kızılötesi aygıt (EN 12978 standardına uygun)
	<b>D111013 - ME</b> 230V'luk otomasyonlar için 24Vac elektrikli kilit kumanda kartı		<b>D121018 - ECB VERTICALE</b> Dikey elektrikli kilit, 12/24 V
	<b>D114093 00002 - RADIUS LED AC A R1</b> 230 V güç beslemeli motorlar için entegre antensiz flaşör.		<b>P123032 00001 - EBP AC A 230V 50/60HZ</b> 230V vertical electric lock.
	<b>P111782 - COMPACTA A20-180</b> Yatay olarak 180 ° ayarlanabilir fotosel çifti. Menzil 20m. Güç kaynağı 12 – 33Vac / 15 – 35Vdc		<b>P123032 00002 - EBP AC A 120V 50/60Hz</b> 120V vertical electric lock.
	<b>P123001 00001 - EBP</b> Sıfır dirençli #td-179-40-3} elektrikli kilit		<b>P111052 - CM1700</b> Mekanik güvenlik kenarı, uzunluk 1,7 m
	<b>P111053 - CM2000</b> Mekanik güvenlik kenarı, uzunluk 2 m		



Electromechanical automation systems for swing gates

## U-Link Nedir?

Gücünüze güç katan teknoloji

U-Link (Universal Link), yüksek teknoloji ürünü eko-sistemler oluşturmak üzere kullanılabilen özel bir BFT platformudur. Ev Erişim Otomasyonu bağlamında, herhangi bir markanın ev erişim otomasyonu cihazlarıyla iletişim kurmak için kullanılabilir.

Bu sayede zaman kazanabilir ve herhangi bir endişe yaşamadan her şeyi kolaylıkla kontrol edebilirsiniz.

### Sezgisel

Kurulumu ve kullanımı kolaydır

### Ölçeklendirilebilir

İstedığınız sayıda cihaz ekleyebilirsiniz

### Esnek

Birbirine bağlı ürünler içeren gruplar oluşturmanıza olanak tanır

### Pratik

İnternet bağlantısıyla birlikte veya bağlantı olmaksızın çalışabilir

### Fonksiyonel

Özel uygulamalar sayesinde ayarları uzaktan kontrol edilebilir



## Electromechanical automation systems for swing gates

### Her şey tek bir ekranda: Bu harika teknoloji hakkında daha fazla bilgi alın

Pek çok farklı sektörde geniş bir çözüm yelpazesi sunan ve **yüksek teknoloji ürünü eko-sistemler oluşturmak için kullanılabilen**, dünya genelinde uygulamaya geçmiş bir platform.

B-EBA kartları ve Clonix U-Link alıcısı sayesinde BFT ürünlerinin temel özelliklerinden biri olan bu patenli platform, erişim otomasyonuna yönelik tüm protokoller veya ürünler (BFT ürünleri, BFT olmayan ürünler ve eski versiyonlar dahil) için uygundur ve pek çok farklı sektörde kullanılabilir. Bu sayede, diğer sistemlerle bağlantı kurabilen tüm cihazlar, evrensel hale gelen bir dil kullanılarak akıllı cihaz haline getirilebilir.



#### U-Control HOME

U-Control HOME, akıllı telefonunuzu kullanarak evinizin kapısını açmanıza ve BFT otomasyonlarını uzaktan kontrol etmenize olanak tanıyan bir uygulamadır. iOS versiyonu, yakın mesafedeyken otomasyonu otomatik olarak açmak için kullanılabilir.

#### U-Base 2



U-Link ile uyumlu operatörlerde kurulum, bakım ve arıza tespitinin kolay ve pratik şekilde yapılmasını sağlayan yazılım paketi.

#### U-SDK



U-SDK, BFT otomasyonlarının BMS ağına uygun hale getirilmesini ve ağa kolaylıkla entegre edilebilmesini sağlayan bir uygulamadır.



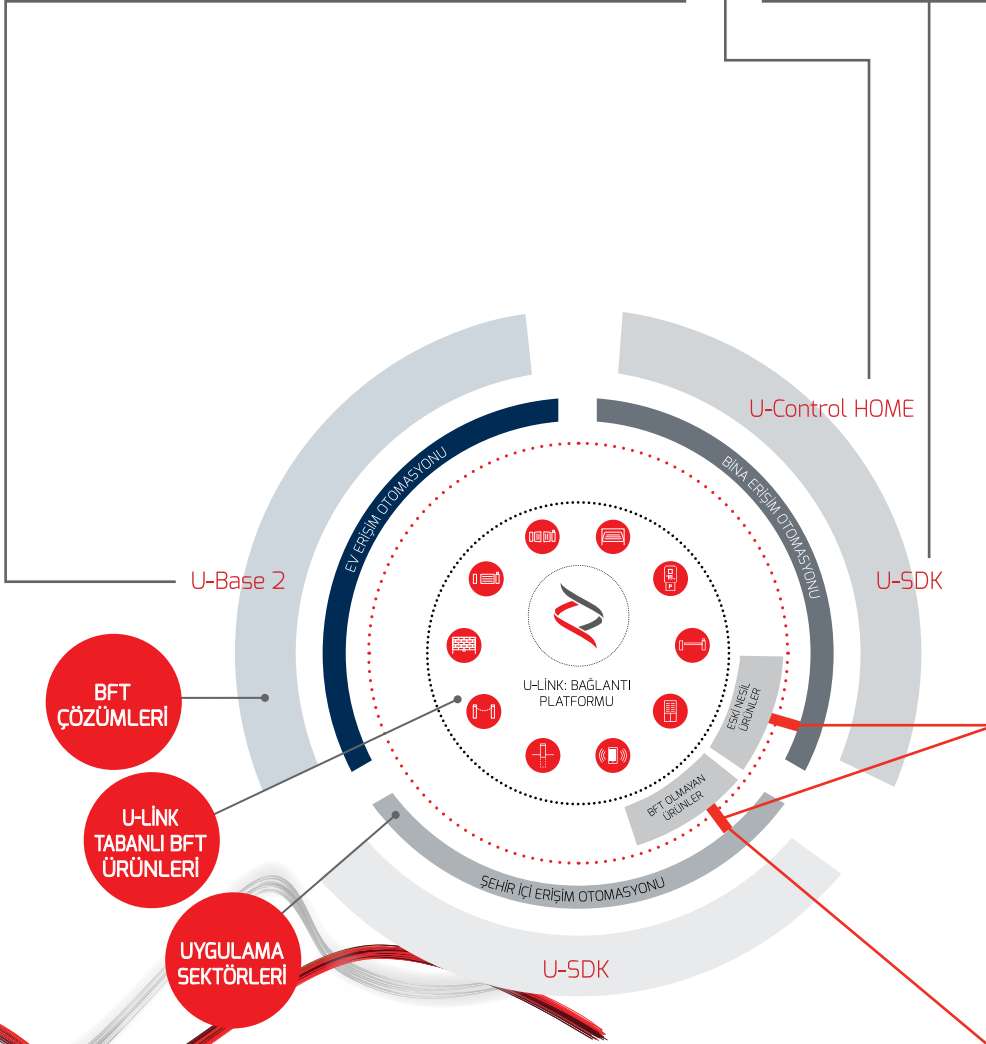
Clonix U-Link  
U-Link olmayan ve BFT olmayan ürünleri U-Link sistemlerine bağlayın.

U-Link olmayan BFT operatörlerini ve diğer markaların ürünlerini U-Link'e bağlamak mümkün mü? Clonix alıcıları sayesinde evet. Sınır tanımayan aksesuarlar.



B-EBA  
Operatörlerinize doğrudan bağlantı.

B-EBA genişletme kartları sayesinde PC, akıllı telefon ve tablet gibi harici cihazları BFT operatörüne ve Clonix alıcısına bağlayabilir veya birden fazla BFT ürünü U-Link ağına bağlayabilirsiniz. Bu aksesuarlar U-Link teknolojisinin yanı sıra Bluetooth, WiFi, Z-Wave ve TCP/IP protokolleri ve RS485 seri arayüzü ile entegrasyon imkanı sağlar. BFT'nin bağlantı tanımını tam anlamıyla ortaya koyan bir ürün.







INFORMATION REGARDING THE PROTECTION OF THE INDUSTRIAL AND INTELLECTUAL PROPERTY RIGHTS OF BFT. BFT S.p.A. protects its industrial property by depositing trademarks, patents, models and designs. The intellectual property of BFT S.p.A. is protected by copyright law. BFT S.p.A. also protects its know-how by taking measures to protect the technical and commercial information inherent in its company and products. All the products in this catalogue are ORIGINAL BFT MODELS and only BFT S.p.A. is authorised to produce them and market them anywhere in the world. All the commercial names in this catalogue are owned by BFT S.p.A., and only BFT S.p.A. is authorised to use them in relation to the corresponding merchandise category. **FALSIFIERS WILL BE PROCEEDED AGAINST IN ACCORDANCE WITH BOTH CIVIL AND CRIMINAL LAW. THESE CONDITIONS NOT ONLY GUARANTEE THE INTELLECTUAL PROPERTY RIGHTS OF BFT, BUT ALSO PROTECT CUSTOMERS BY GUARANTEEING THAT THE PRODUCTS THEY ARE PURCHASING ARE ORIGINAL BFT PRODUCTS RESULTING FROM STUDIES AND DESIGNS WITHIN THE BFT COMPANY.**