

## Endüstriyel flaşörler



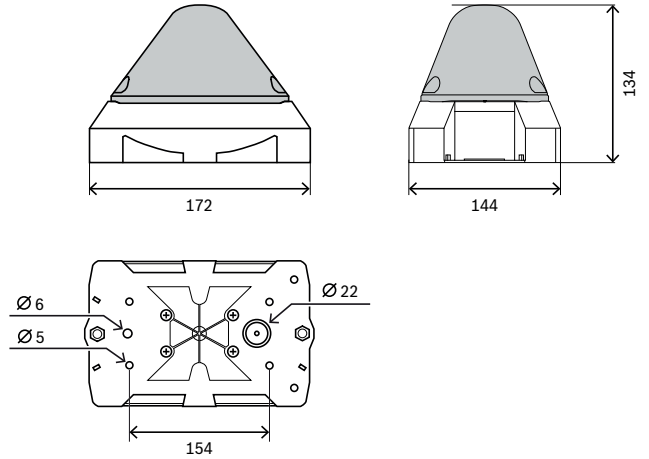
Kırmızı ve beyaz renkli PY X-M-10-SSM endüstriyel flaşörler, yangın alarmı ve güvenlik teknolojilerine yönelik evrensel olarak uygulanabilen 10 J, IP 66, 24 VDC, EN 54-23 uyumlu optik ve akustik cihazlardır.

### Sertifikalar ve onaylar

Bölge	Yasal uyumluluk/kalite işaretleri	
Avrupa	CPR	0786-CPR-21499 PY X-M-10-SSM
Almanya	VdS	G216036 PY X-M-10-SSM
Avrupa	CE	PY X-M-10-SSM
Polonya	CNBOP	4560/2022 PY X-M-10-SSM
Rusya	GOST	C-DE.PB68.B.00353

- ▶ EN 54-23 O kategorisi, tip B'ye göre onaylı
- ▶ Etkin zenon teknolojisi sayesinde ekonomik, mümkün olan en geniş sinyal alanı
- ▶ DIP anahtarı ile dört farklı yanıp sönme frekansı seçilebilir
- ▶ Açık kırmızı veya beyaz renklerde mevcuttur
- ▶ Flaşörler birbirleriyle senkronize halde çalıştırılabilir

### Kurulum/yapılandırma notları



- Cihaz EN 54-23, kategori C (tavan), kategori W (duvar) ve kategori O (açık cihaz) sertifikalıdır.
- Güvenilir döngü planlaması için Bosch Safety Systems Designer'ı kullanın.

#### Endüstriyel flaşör SSM, kırmızı

- Maksimum montaj yüksekliği:
  - Duvar: 5,6 m
  - Tavan 7 m
- Aydınlatma alanı:
  - Duvar: 14 m x 7 m
  - Tavan: 14 m x 11,2 m

#### Endüstriyel flaşör SSM, beyaz

- Maksimum montaj yüksekliği:
  - Duvar: 9 m

- Tavan 10 m
- Aydınlatma alanı:
  - Duvar: 22,5 m x 10 m
  - Tavan: 22,5 m x 18 m

### Teknik Özellikler

#### Elektriksel Özellikler

	<b>PY X-M-10-SSM R Endüstriyel flaşör SSM, kırmızı</b>
Çalışma gerilimi (VDC)	18 VDC – 30 VDC
Anma akımı tüketimi	464 mA (24 VDC'de 1 Hz'de) 282 mA (24 VDC'de 0,5 Hz'de)
Ani akım düşmesi	SM modülü, maksimum 4,5 A ile sınırlı

	<b>PY X-M-10-SSM W Endüstriyel flaşör SSM, beyaz</b>
Çalışma gerilimi (VDC)	18 VDC – 30 VDC
Anma akımı tüketimi	464 mA (24 VDC'de 1 Hz'de) 282 mA (24 VDC'de 0,5 Hz'de)
Ani akım düşmesi	SM modülü, maksimum 4,5 A ile sınırlı

#### Optik

	<b>PY X-M-10-SSM R Endüstriyel flaşör SSM, kırmızı</b>
Çakma enerjisi (J)	10 J
Işık şiddeti (cd)	54 cd
Yanıp sönme hızı (Hz)	0.1 Hz; 0.5 Hz; 0.75 Hz; 1.0 Hz

	<b>PY X-M-10-SSM W Endüstriyel flaşör SSM, beyaz</b>
Çakma enerjisi (J)	10 J
Işık şiddeti (cd)	149 cd
Yanıp sönme hızı (Hz)	0.1 Hz; 0.5 Hz; 0.75 Hz; 1.0 Hz

#### Çevresel Özellikler

	<b>PY X-M-10-SSM R Endüstriyel flaşör SSM, kırmızı</b>
Çalışma sıcaklığı (°C)	-40 °C – 55 °C
Çalışma bağıl nemi, yoğuşmasız (%)	0% – 90%

	<b>PY X-M-10-SSM R Endüstriyel flaşör SSM, kırmızı</b>
IP rating	IP66
Darbe koruması (EN 50102)	IK08

	<b>PY X-M-10-SSM W Endüstriyel flaşör SSM, beyaz</b>
Çalışma sıcaklığı (°C)	-40 °C – 55 °C
Çalışma bağıl nemi, yoğuşmasız (%)	0% – 90%
IP rating	IP66
Darbe koruması (EN 50102)	IK08

#### Mekanik Özellikler

	<b>PY X-M-10-SSM R Endüstriyel flaşör SSM, kırmızı</b>
Malzeme	Plastik
Muhafaza rengi	Kırmızı
Kapak rengi	Kırmızı
Boyut (Y x G x D) (mm)	124 mm x 166 mm x 114 mm

	<b>PY X-M-10-SSM W Endüstriyel flaşör SSM, beyaz</b>
Malzeme	Plastik
Muhafaza rengi	Kırmızı
Kapak rengi	Temizle
Boyut (Y x G x D) (mm)	124 mm x 166 mm x 114 mm

#### Sipariş bilgileri

##### **PY X-M-10-SSM R Endüstriyel flaşör SSM, kırmızı**

Yangın alarmı ve güvenlik teknolojilerine yönelik evrensel olarak uygulanabilen, kırmızı, 10J, IP66, 24 V DC, EN 54-23 uyumlu flaşör.

Sipariş numarası **PY X-M-10-SSM R | F.01U.393.220**

##### **PY X-M-10-SSM W Endüstriyel flaşör SSM, beyaz**

Yangın alarmı ve güvenlik teknolojilerine yönelik evrensel olarak uygulanabilen, beyaz, 10J, IP66, 24 V DC, EN 54-23 uyumlu flaşör.

Sipariş numarası **PY X-M-10-SSM W | F.01U.393.221**

**Temsilci:**

**Europe, Middle East, Africa:**

Bosch Security Systems B.V.  
P.O. Box 80002  
5600 JB Eindhoven, The Netherlands  
Phone: + 31 40 2577 284  
[www.boschsecurity.com/xc/en/contact/](http://www.boschsecurity.com/xc/en/contact/)  
[www.boschsecurity.com](http://www.boschsecurity.com)

**Germany:**

Bosch Sicherheitssysteme GmbH  
Robert-Bosch-Ring 5  
85630 Grasbrunn  
Tel.: +49 (0)89 6290 0  
Fax: +49 (0)89 6290 1020  
[de.securitysystems@bosch.com](mailto:de.securitysystems@bosch.com)  
[www.boschsecurity.com](http://www.boschsecurity.com)