

# QNP-6320R

2MP Ađ 32x IR PTZ Camera



## Temel Özellikler

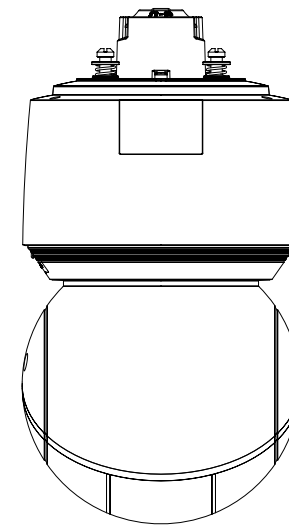
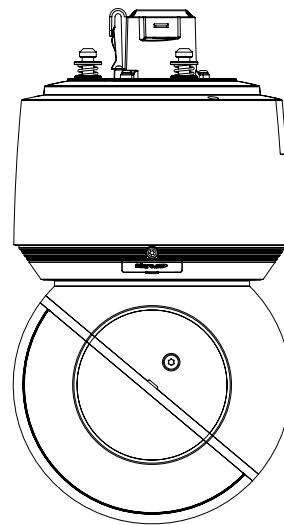
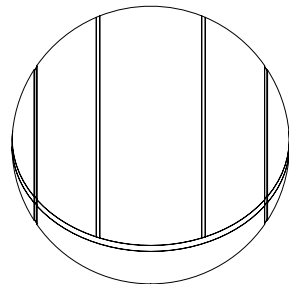
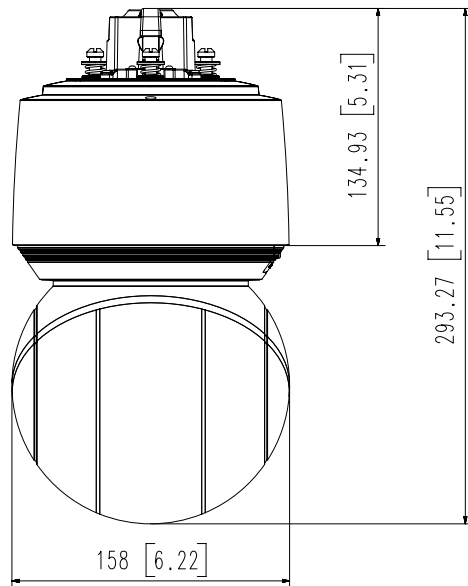
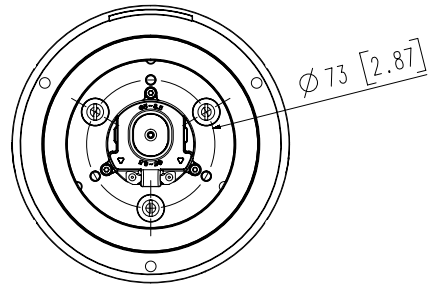
- Maks. 2MP çözünürlük
- 4,44~142,6 mm (32x) lens
- Maks. IR görüntülenebilir mesafe 100m (328,08ft)
- Gündüz ve Gece (ICR), WDR, DIS (Dahili gyro sensör)
- Akıllı Analiz
- H.265, H.264, MJPEG codec, WiseStreamII
- Mikro SD/SDHC/SDXC 1 yuva 256GB
- IP66, IK10, NEMA4X

Video	
Görüntüleme Aygıtı	1/2.8" CMOS
Çözünürlük	1920x1080, 1280x1024, 1280x960, 1280x720, 1024x768, 800x600, 800x448, 720x576, 720x480, 640x480, 640x360, 320x240
Maks. Kare Hızı	H.265/H.264: Maks. 60fps/50fps(60Hz/50Hz) MJPEG: Maks. 30fps/25fps(60Hz/50Hz)
Min. Aydınlatma	Renkli: 0,05 Lüks (F1.6, 1/30 sn) SB: 0 Lüks (IR LED Açık)
Lens	
Odak Uzaklığı (Yakınlaştırma Oranı)	4,44~142,6 mm (32x) yakınlaştırma
Maks. Diyafram Açıklığı Oranı	F1.6(Geniş)~F4.4(Tele)
Açısal Görüş Alanı	Y: 64,66(Geniş)~2,29(Tele)/D: 38,08(Geniş)~1,30(Tele)
Min. Nesne Mesafesi	Geniş: 1,5m(4,92ft), Tele: 2m (6,56ft)
Odak Kontrolü	Oneshot AF, Odak kaydetme
Lens Tipi	DC oto iris
Pan / Tilt / Döndürme	
Pan Aralığı	360° Sonsuz
Pan Hızı	Ön ayar: 700/sn, Manüel: 0,024/sn~250/sn
Tilt Aralığı	110° (-20° ~90°)
Tilt Hızı	Ön ayar: 300/sn, Manüel: 0,024/sn~250/sn
Sıra	Önayar (300), Swing, Grup (6), İz, Tur, Oto. Çalışma, Zamanlama
Önayar Hassasiyeti	±0,2 (ön ayardaki sıcaklığa göre ±20°C)
İşletimsel	
Kamera Adı	85 karaktere kadar görüntüler
Yön Göstergesi	Desteği
Gündüz ve Gece	Oto (ICR)
Arka Işık Dengeleme	BLC, HLC, WDR, SSSDR
Geniş Dinamik Aralık	120 dB
Dijital Gürültü Azaltma	SSNR V
Dijital Görüntü Sabitleme	destekleniyor (Entegre gyro sensör)
Sis Giderme	Desteği
Hareket Algılama	8 adet, 8 noktalı poligonal bölge
Gizlilik Maskesi	32, Dörtgen Alan Desteği - Renk: Gri/Yeşil/Kırmızı/Mavi/Siyah/Beyaz -Masif/Mozaik
Kazanç Kontrolü	Düşük/Orta/Yüksek
Beyaz Dengesi	ATW / AWC / Manüel / İç Mekan / Dış Mekan / Cıva / Sodyum
Elektronik Obtüratör Hızı	Minimum/Maksimum/Titreşim Önleme (2~1/12.000sn)
Video Döndürme	Çevirme, Yansıtma

<b>Analiz Araçları</b>	Yön algılama, Hareket algılama, Giriş/Çıkış, Kurcalama, Sanal çizgi * Ses algılama (Ağ G/Ç Kutusuyla)
<b>Alarm Tetikleyiciler</b>	Analiz araçları, Ağ bağlantısı kesme * Alarm girişi (NW G/Ç Kutusuyla)
<b>Alarm Olayları</b>	FTP ve e-posta üzerinden dosya yükleme E-postayla bilgilendirme Olay tetiklemelerinde SD / SDHC / SDXC veya NAS kaydı PTZ Önayarı Devir * Alarm çıkışı (NW G/Ç Kutusuyla)
<b>IR Görüntülenebilir Mesafe</b>	100m(328,08ft)
<b>Ağ</b>	
<b>Ethernet</b>	Metal korumalı RJ-45 (10/100 BASE-T)
<b>Video Sıkıştırma</b>	H.265/H.264, MJPEG
<b>Smart Codec</b>	Manüel (5 alan), WiseStream II
<b>Bit Hızı Kontrolü</b>	H.264/H.265: CBR veya VBR MJPEG: VBR
<b>Yayın Akışı</b>	Unicast (20 kullanıcı) / Multicast (128 kullanıcı) Çoklu yayın akışı (10 profile kadar)
<b>Protokol</b>	IPv4, IPv6, TCP/IP, UDP/IP, RTP(UDP), RTP(TCP), RTCP, RTSP, NTP, HTTP, HTTPS, SSL/TLS, DHCP, FTP, SMTP, ICMP, IGMP, SNMPv1/v2c/v3(MIB-2), ARP, DNS, DDNS, QoS, PIM-SM, UPnP, Bonjour, LLDP, SRTP
<b>Güvenlik</b>	HTTPS(SSL) Giriş Kimlik Doğrulaması Digest Oturum Açma Kimlik Doğrulama IP Adresi Filtreleme Kullanıcı erişim günlüğü 802.1X Kimlik Doğrulama (EAP-TLS, EAP-LEAP)
<b>Uygulama Programlama Arayüzü</b>	ONVIF Profil S/G/T SUNAPI(HTTP API) Wisenet açık platform
<b>Genel</b>	
<b>Web Sayfası Dili</b>	İngilizce, Korece, Çince, Fransızca, İtalyanca, İspanyolca, Almanca, Japonca, Rusça, İsveççe, Portekizce, Çekçe, Lehçe, Türkçe, Flemenkçe, Macarca, Yunanca
<b>Kenar Depolama</b>	Mikro SD/SDHC/SDXC 1 yuva 256GB
<b>Bellek</b>	1024MB RAM, 256MB Flash
<b>Çevresel ve Elektriksel</b>	
<b>Çalışma Sıcaklığı / Nem Oranı</b>	Normal: -35°C~+55°C(-31°F ~ +131°F) Aralıklı: -40°C~+60°C(-40°F ~ +140°F) * Başlatma -30°C'nin üzerinde yapılmalıdır. %95 Altı Bağıl Nem (Yoğuşmasız)
<b>Depolama Sıcaklığı / Nem Oranı</b>	-50 C ~ +60 C (-58 F ~ +140°F) / %95 Altı Bağıl Nem (Yoğuşmasız)
<b>Sertifikasyon</b>	IP66, IK10, NEMA4X
<b>Giriş Voltajı</b>	PoE+ (IEEE802.3at, Sınıf 4)
<b>Güç Tüketimi</b>	Tip. 14,7W, Maks. Sadece 25,5 W Kamera

Mekanik	
Renk / Malzeme	Gövde: Beyaz / Alüminyum Kafa: Siyah/Polikarbonat Sert kaplamalı dome
RAL Kodu	RAL9003
Ürün Boyutları / Ağırlık	Ø158x293,3mm/3,1Kg
DORI (EN62676-4 standardı)	
Algılama (25PPM / 8PPF)	Geniş: 64,2 m (199,1 ft) / Tele: 1921,3 m (6303,4 ft)
Gözlem (63PPM/19PPF)	Geniş: 24,3 m (79,6 ft) / Tele: 768,5 m (2521,4 ft)
Tanıma (125PPM/38PPF)	Geniş: 12,1m(39,8ft) / Tele: 384,3 m (1260,7 ft)
Tanımlama (250PPM/76PPF)	Geniş: 6,1 m (19,9ft) / Tele: 192,1 m (630,3 ft)

- En güncel ürün bilgisi/özellikler, hanwha-security.eu sayfasında bulunabilir
- Tasarım ve özellikler önceden bildirim yapılmadan değiştirilebilir.
- Wisenet, daha önce Samsung Techwin olarak bilinen **Hanwha Techwin**'in tescilli ticari markasıdır.



4	QNP-6320R/6250R	'20.09.01
3	XNP-8250(R)	
2	XNP-6400(R)	
1	XNP-9250(R)	'20.11.06
No.	MODEL NAME	DATE
Unit:mm[inch]		SCALE:1/2

© Hanwha Techwin

© Hanwha Techwin Co.,Ltd. All rights reserved.

A2