

## SCB-6003PH

1080p Analog HD Kamera



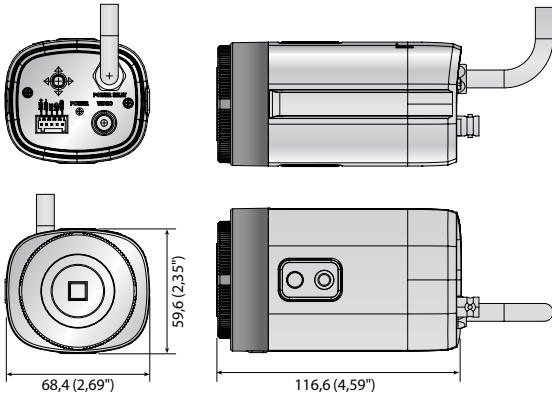
\* Lens dahil değil

## Temel Özellikleri

- Full HD (1920 x 1080, 25fps) çözünürlük
- 0,09 Lüks@F1.2 (Renkli), 0,009 Lüks@F1.2 (S/B)
- Gündüz ve Gece (ICR), DWDR, SSNRIV, Hareket algılama
- İletim mesafesi en faz. 500m
- Kolay Kurulum (Tak ve çalıştır), Çift güç, RS-485

## Boyutlar

Birim : mm (inç)



## Mevcut Lensler / Aksesuarlar (Opsiyonel)



## SCB-6003PH

VIDEO	
Görüntüleme Aygıtı	1/2,8" 2M CMOS
Toplam Pikseller	1.945(Y) x 1.109(D) 2.16M piksel
Efektif Pikseller	1.945(Y) x 1.097(D) 2.13M piksel
Tarama Sistemi	Aşamalı tarama
Min. Aydınlatma	Renkli : 0,09 Lüks (F1.2) S/B : 0,009 Lüks (F1.2)
S / N Oranı	52 dB (AGC Kapalı, Açıklık Açık)
Video Çıkışı	BNC (AHD, CVBS seçilebilir)
Çözünürlük	1920 x 1080
Maks. Kare Oranı	25fps@1080p
LENS	
Montaj Tipi	C / CS
İŞLETİMSEL	
Ekran Üstü Görüntü	Birden çok dil desteği (16) İngilizce, Japonca, İspanyolca, Fransızca, Portekizce, Korece, Almanca, İtalyanca, Rusça, Lehçe, Çekçe, Romence, Sırpça, İsveççe, Danca, Türkçe
Kamera Başlığı	Kapalı / Açık (15 Karakter Görüntülenir)
Gündüz ve Gece	Otom (ICR) / Harici / Renkli / S/B
Arka Işık Dengeleme	Kapalı / Kullanıcı BLC / HLC
Geniş Dinamik Aralık	DWDR
Dijital Gürültü Azaltma	SSNRIV (Kapalı / Açık)
Sis giderme	Kapalı / Otomatik / Manuel
Hareket Algılama	Kapalı / Açık (4 bölge)
Gizlilik Maskesi	Kapalı / Açık (Dikdörtgen 8 bölge)
Kazanç Kontrolü	Kapalı / Düşük / Orta / Yüksek / Çok Yüksek
Beyaz Dengesi	ATW / Dış Mekan / İç Mekan (4.500K° ~ 8.500K°) / Manuel / AWC (1.800K° ~ 10.500K°)
Elektronik Obtüratör Hızı	1 sn ~ 1/12.000sn
Geri	Kapalı / Y-Geri / D-Geri / DY-Geri
Profil	Temel, Gece ve Gündüz, Arka Işık, ITS, İç Mekan, Kullanıcı
Alarm	(MD) Çıkış 1, Harici D/N 1
Uzaktan Kontrol Arayüzü	Koaksiyel kontrol, RS-485
Protokol	AHD : ACP (AHD Koaksiyel Protokol), CVBS : Pelco-C (Coaxitron) RS-485 : Samsung T, Pelco D/P, Panasonic Bosch, Honeywell, Vicon, GE, AD
Video İletim Mesafesi	500m (1640,42 ft) (5C2V koaksiyel kablo)
ÇEVRESEL	
Çalışma Sıcaklığı / Nemliliği	-10°C ~ +55°C (+14°F ~ +131°F) / %90 altı Bağıllı Nem
ELEKTRİKSEL	
Giriş Gerilimi / Akımı	230V AC ±%10
Güç Tüketimi	En Fazla 4,5 W
MEKANİK	
Renk/ Malzeme	Fildişi / Plastik
Ebatlar (GxYxD)	68,4 x 59,6 x 116,6mm (2,69" x 2,35" x 4,59")
Ağırlık	398 g (0,88 lb)

\* En son ürün bilgisi / özellikler, hanwha-security.eu adresinde bulunabilir  
\* Tasarım ve spesifikasyonlar önceden bildirim yapılmadan değiştirilebilir.