

SNC-ER550

Ađ Tabanlı Hızlı Dome Kamera – E Serisi

SONY
make.believe

Yüksek Kaliteli 720p HD Hızlı Dome Kamera

- Mükemmel 720p HD görüntü kalitesi, H.264'de 30 fps desteđi (1280 x 720 maksimum çözünürlük)
- Exmor® CMOS sensör yüksek görüntü kalitesi ve düşük parazit sağlar
- Yüksek hızlı 360 derece sonsuz döndürme
- Güçlü 28x optik yakınlaştırma özelliđi
- DynaView™ teknolojisi ile 86 dB dinamik aralık (teorik)

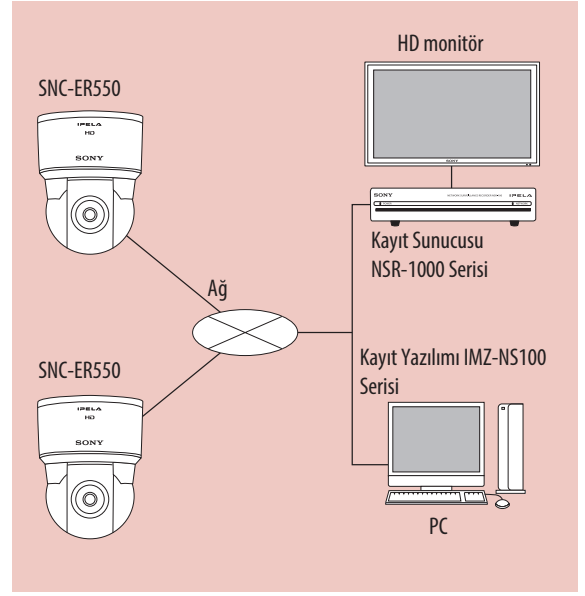


TEKNİK ÖZELLİKLER

SNC-ER550	
Kamera	
Görüntü aygıtı	1/4 tipi Exmor® CMOS
Etkin piksel sayısı	Yaklaşık 1.43 Megapiksel
Minimum Aydınlatma	Renkli: 1,0 lx (F1,35, enstantane 1/30 sn, AGC AÇIK, 50 IRE [IP]) S/B: 0,1 lx (F1,35, enstantane 1/30 sn, AGC AÇIK, Gece Modu, 50 IRE [IP]) Renkli: 0,7 lx (F1,35, enstantane 1/30 sn, AGC AÇIK, 30 IRE [IP]) S/B: 0,07 lx (F1,35, enstantane 1/30 sn, AGC AÇIK, Gece Modu, 30 IRE [IP])
Elektronik enstantane hızı	1/1 - 1/10.000 sn
Dinamik aralık	DynaView teknolojisi ile 86 dB (teorik)
Kazanç kontrolü	Otomatik/Manuel (-3 - 28 dB)
Pozlama kontrolü	Tam otomatik, Enstantane Önceliği, Iris önceliği, Manuel
Beyaz dengesi modu	Otomatik, Gelişmiş Otomatik, ATW, İç Mekan, Dış Mekan, Tek Basma, Manuel, Sodyum buharlı lamba
Lens tipi	Otomatik Odak Yakınlaştırmalı Lens
Yakınlaştırma oranı	Optik yakınlaştırma 28x, Dijital yakınlaştırma 12x, Toplam yakınlaştırma 336x
Yatay görüntüleme açısı	55,9 - 2,1 derece
Odak uzaklığı	f=3,5 - 98 mm
Diyafram değeri	F1,35 - F3,7
Minimum nesne mesafesi	10 mm (geniş) - 1500 mm (tele)
Yatay kaydırma açısı	360 derece sonsuz döndürme
Yatay Kaydırma Hızı	300 derece/s (maks)
Eğme açısı	210 derece (e-flip ile)
Eğme hızı	300 derece/s (maks)
Ön ayar konumu	256 konum
Tur	5
Kamera Özellikleri	
Gündüz/Gece	Var (Gerçek D/N)
Geniş D	Var (DynaView)
Parazit Azaltma	Evet
Görüntü	
Codec görüntü boyutu (Y x D)	1280x720, 1024x576, 800x600, 800x480, 768x576, 720x576, 704x576, 720x480, 640x480, 640x368, 384x288, 320x240, 320x192
Video sıkıştırma formatı	H.264, MPEG-4, JPEG
Codec akış özelliği	Çift akış
Maksimum kare hızı	30 fps (H.264/MPEG-4/JPEG)
Ses	
Ses sıkıştırma	G.711/G.726
Sahne Analitiği	
Akıllı hareket algılama	Evet
Ağ	
Protokoller	IPv4, IPv6, TCP, UDP, ARP, ICMP, IGMP, HTTP, HTTPS, FTP (istemci/sunucu), SMTP, DHCP, DNS, NTP, RTP/RTCP, RTSP, SNMP(MIB-2)
ONVIF uyumluluğu	Var (Sür. 1.02)
İstemci sayısı	5
Kimlik Doğrulama	IEEE802.1X
Arabirim	
Ethernet	10BASE-T/100BASE-TX (RJ-45)
Kart yuvaları	SD bellek kartı x 1 (SD/SDHC standartları ile uyumlu)
Sensör girişi	x2
Alarm çıkışı	x1
Harici mikrofon girişi	Mini jak (tek ses)
Ses hattı çıkışı	Mini jak (tek ses), Maks çıkış seviyesi: 1 Vrms
Genel	
Ağırlık	1,7 kg (3 lb 12 oz) (tavan braketini dahil)
Boyutlar (ø x H mm)	ø147,4 x 190,9 mm (5 7/8 x 7 5/8 inç)
Güç gereksinimleri	HPoE (IEEE802.3 at uyumlu), AC24V
Enerji tüketimi	Yaklaşık 25 W
Çalışma sıcaklığı	-5 - +50°C (23 - 122°F)
Başlatma sıcaklığı	0 - 50°C (32 - 122°F)
Saklama sıcaklığı	-20 - +60°C (-4 - +140°F)
Emniyet düzenlemesi	UL2044, FCC 15B Sınıf A, IC Sınıf A, IEC60950-1, EN55022 (A) + EN55024 + EN50130-4, VCCI Sınıf A, C-Tick Sınıf A
Sistem Gereksinimleri	
İşletim sistemi	Microsoft® Windows XP(32bit) - Professional Edition Microsoft® Windows Vista® (32bit) - Ultimate, Business Edition Microsoft® Windows 7 (32/64bit) - Ultimate, Professional Edition
İşlemci	Intel Core2 Duo 2 GHz veya üstü
Bellek	1 GB veya daha fazla
Web tarayıcı	Microsoft Internet Explorer Sürüm 6.0, Sürüm 7.0, Sürüm 8.0, Sürüm 9.0 Firefox Sürüm 3.5 (Yalnızca eklentisiz görüntüleyici) Safari Sürüm 4.0 (Yalnızca eklentisiz görüntüleyici) Google Chrome Sürüm 4.0 (Yalnızca eklentisiz görüntüleyici)
Mevcut Aksesuarlar	
CD-ROM (Kullanıcı kılavuzu, birlikte verilen programlar), Kurulum kılavuzu, Tavan braket, Vida (2), Şablon, 24 V AC Konnektör, I/O Konnektör	

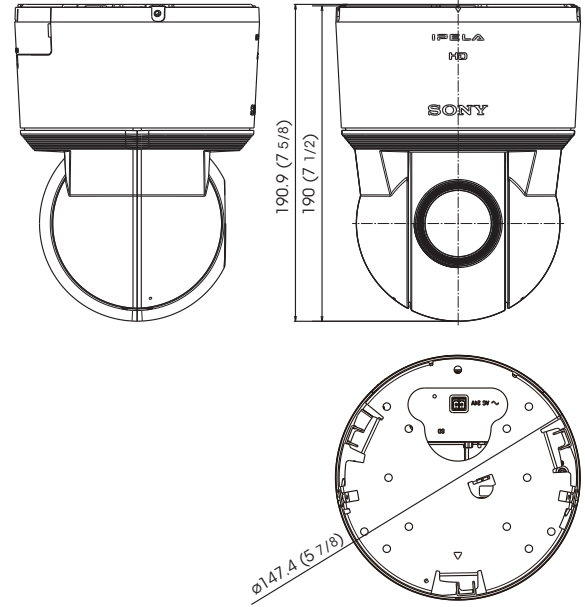
*SNC-ER550, OpenSSL Araç Setinde kullanın için OpenSSL Project tarafından geliştirilen yazılım içerir (<http://www.openssl.org/>).

SİSTEM YAPILANDIRMASI



BOYUTLAR

Birim: mm (inç)



Dağıtımçı:

© 2012 Sony Corporation. Tüm hakları saklıdır.

Yazılı izin alınmadan tamamının veya bir bölümünün çoğaltılması kesinlikle yasaktır.

Özellikler ve teknik özellikler önceden bildirilmeden değiştirilebilir.

Ağırlık ve boyut ile ilgili değerler yaklaşık değerlerdir.

"Sony", "make.believe", "DynaView", "IPELA", "Exmor" ve "DEPA"

Sony Corporation'un ticari markalarıdır.

Diğer tüm ticari markalar ilgili sahiplerine aittir.