

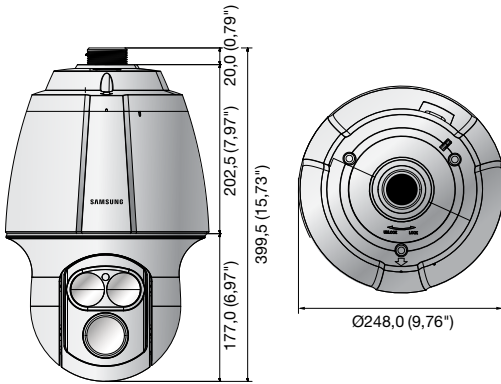


## Temel Özellikleri

- En Faz. 2M (1920 x 1080) çözünürlük
- 16:9 Full HD (1080p) çözünürlük desteği
- 4,4 ~ 101,2 mm (32x) IR düzeltmeli optik zum, 12x dijital zum
- H.264, MJPEG çift kodek, Çoklu yayın akışı
- Gündüz ve Gece (ICR), WDR (100dB)
- Akıllı video analizi
- SD/SDHC/SDXC bellek yuvası, İki yönlü ses desteği
- IP66, IK10, IR LED (2 adet)

## Boyutlar

Birim : mm (inç)



## Aksesuarlar (İsteğe Bağlı)



SBP-300WM1 SBP-300WM SBP-300CM SBP-300LM SBP-300B SBP-300PM SBP-300KM

## SNP-L6233RHN/P

<b>VIDEO</b>	
Görüntüleme Aygıtı	1/2.8" 2.38M CMOS
Toplam / Efektif Piksel	1.952(D) x 1.116(Y), 2,18M piksel / 1.944(Y) x 1.104(D), 2,14M piksel
Tarama Sistemi	Aşamalı
Min. Aydınlatma	Renkli : 0,3 Lüks (1/30sn, F1.6, 50IRE), 0,005 Lüks (2sn, F1.6, 50IRE) 0,1 Lüks (1/30sn, F1.6, 30IRE), 0,0005 Lüks (2sn, F1.6, 30IRE)
S / N Oranı	50 dB
Video Çıkışı	CVBS : 1.0Vpp / 75Ω kompozit, 720x480(N), 720x576(P), kurulum için
<b>LENS</b>	
Odak Uzaklığı (Yakınlaştırma Oranı)	4,4 ~ 101,2 mm (Optik 23x)
En Faz. Diyafram Açıklığı Oranı	F1.6(Geniş) / F4.5(Tele)
Açılabilir Görüntüleme Alanı	Y : 63,68° (Geniş) ~ 3,1° (Tele) / D : 37,52° (Geniş) ~ 1,76° (Tele)
Min. Nesne Mesafesi	1,5 m (4,92 ft)
Odak Kontrolü	AF / Tek Adımlı AF / Manüel
Lens / Montaj Türü	DC otom. iris (IR bağlantılı) / Karta takılan tip
<b>PAN / TILT / DÖNDÜR</b>	
Pan / Tilt Aralığı	360° Sonsuz / 190° (-5° ~ 185°)
Pan / Tilt Hızı	Ön ayar: 250°/sn, Manüel : 0,024°/sn ~ 120°/sn
Sıra / Ön Ayar Hassasiyeti	Önayar (255 adet), Swing, Grup (6 adet), İz, Tur, Otom. çalışma, Zamanlama / ±0.2°
Azimut	Evet (D / B / G / K / KD / GD / KB / GB OSD)
<b>İŞLETİMSEL</b>	
IR LED	2
Görüntülenebilir Uzunluk	100 m (328,08 ft)
Kamera Başlığı	Kapalı / Açık (15 karaktere kadar görüntülenir)
Gündüz ve Gece	Oto (ICR) / Renkli / S/B
Arka Işık Dengeleme	Kapalı / BLC / HLC / WDR
Geniş Dinamik Aralık	100dB
Kontrast İyileştirme	SSDR (Samsung Super Dynamic Range) (Kapalı/Açık)
Dijital Gürültü Azaltma	SSNR (2D+3D gürültü filtresi) (Kapalı / Açık)
Dijital Görüntü Sabitleme	Kapalı / Açık
Sis giderme	Kapalı / Otomatik / Manuel
Hareket Algılama	Kapalı / Açık (4 adet, dikkörtgen bölge)
Gizlilik Maskesi	Kapalı / Açık (32 adet, dikkörtgen bölge)
Kazanç Kontrolü	- Renk: Gri / Yeşil / Kırmızı / Mavi / Siyah / Beyaz, -Gizlilik modu için zum oranı seçeneği
Beyaz Dengesi	Kapalı / Düşük / Orta / Yüksek / Manüel
Elektronik Obtüratör Hızı	ATW / AWC / Manüel / İç Mekan / Dış Mekan / Cıva / Sodyum
Dijital Yakınlaştırma	Minimum / Maksimum / Kirpisma Önleme (2 ~ 1/12.000sn)
Çevirme / Yanstma	12x, alan zum fonksiyonu desteği dijital zum 2x
Akıllı Video Analizi	Kapalı / Açık
Alarm I/O	Kurcalama (Sahne değiştirme), Sanal hat, Giriş / Çıkış, (Kayb)Görünme
Uzaktan Kontrol Arayüzü	Ses algılama, Yüz algılama
RS-485 Protokolü	Giriş 4 adet / Çıkış 3 adet (Röle tipi)
Alarm Tetikleyiciler	RS-485/422
Alarm Olayları	Samsung-T/E, Pelco-P/D, Panasonic, Honeywell, AD, Vicon, Bosch, GE
	Alarm girişi, Hareket algılama, Akıllı video analizi, Ağ bağlantısı kesme
	FTP ve E-Posta üzerinden karşıya dosya yükleme, E-Posta üzerinden bildirim, Olay tetiklemelerinde yerel depolama (SD/SDHC) veya NAS kaydı, Harici çıkış, PTZ önayar
<b>AG</b>	
Ethernet	RJ-45 (10/100BASE-T)
Video Sıkıştırma Biçimi	H.264 (MPEG-4 Parça 10/AVC) : Ana / Temel çizgi / Yüksek, MJPEG
Çözünürlük	1920 x 1080, 1280 x 1024, 1280 x 960, 1280 x 720, 1024 x 768, 800 x 600, 720 x 576, 640 x 480, 640 x 360, 320 x 240, 320 x 180
Maks. Kare Oranı	H.264 : Tüm çözünürlüklerde en faz. 30 fps MJPEG : 1920 x 1080, 1280 x 1024, 1280 x 960, 1280 x 720, 1024 x 768 : En faz. 15fps 800 x 600, 720 x 576, 640 x 480, 640 x 360, 320 x 240, 320 x 180 : En faz. 30 fps
Smart Codec	Manüel mod (Alan bazlı : 5 adet), Yüz algılama modu
Video Kalitesi Ayarlama	H.264 : Sıkıştırma düzeyi, Hedef bit hızı düzeyi kontrolü, MJPEG: Kalite seviyesi kontrolü
Bit Hızı Kontrol Yöntemi	H.264 : CBR veya VBR, MJPEG : VBR
Akış Kapasitesi	Çoklu akış (10 profile kadar)
Ses Girişi	Seçilebilir (Mik girişi / Hat girişi), Besleme gerilimi: 2.5V DC (4mA), Giriş empedansı : yaklaşık 2K Ohm
Ses Çıkışı	Hat çıkışı (3,5 mm stereo mini jak), En faz. çıkış düzeyi : 1 Wrms
Ses Sıkıştırma Biçimi	G.711 u-law/G.726 seçilebilir, G.726 (ADPCM) 8KHz, G.711 8KHz, G.726 : 16Kbps, 24Kbps, 32Kbps, 40Kbps
Sesli İletişim	İki yönlü ses (2 yol)
IP	IPv4, IPv6
Protokol	TCP/IP, UDP/IP, RTP (UDP), RTP(TCP), RTCP, RTSP, NTP, HTTP, HTTPS, SSL, DHCP, PPPoE, FTP, SMTP, ICMP, IGMP, SNMPv1/v2c/v3(MIB-2), ARP, DNS, DDNS, QoS, PIM-SM, UPnP, Bonjour
Güvenlik	HTTPS (SSL) oturum açma kimlik doğrulama, Digest oturum açma kimlik doğrulama IP adresi filtreleme, Kullanıcı erişim günlüğü, 802.1x kimlik doğrulama, (EAP-TLS, EAP-LEAP)
Akış Yöntemi	Unicast / Multicast
Maks. Kullanıcı Erişimi	Unicast modunda 15 kullanıcı SD/SDHC/SDXC (128G'ye kadar)
Edge Depolama	SD/SDHC/SDXC bellek kartında kayıtlı Hareketli Görüntüler indirilebilir NAS (Ağa Bağlantılı Depolama), Amında kayıt için yerel PC
Uygulama Programlama Arayüzü	ONVIF profil S, SUNAPI (HTTP API), SVP 1.2
Web Sayfası Dili	İngilizce, Fransızca, Almanca, İspanyolca, İtalyanca, Çince, Rusça, Japonca İsvetçe, Danimarkaca, Portekizce, Türkçe, Lehçe, Çekçe, Romence, Sırpça, Hollandaca Hırvatça, Macarca, Yunanca
Web Görüntüleyici	Desteklenen İşletim Sistemi : Windows XP / VISTA / 7 / 8, MAC OS X 10.7 Desteklenen Tarayıcı : Microsoft Internet Explorer (Ver.8 ~ 11), Mozilla Firefox (Ver. 9 ~ 19), Google Chrome (Ver. 15 ~ 25), Apple Safari (Ver. 6.0.2(Sadece Mac OS X 10.8, 10.7), 5.1.7) * Sadece Mac OS X
Merkezi Yönetim Yazılımı	SmartViewer, SSM
<b>ÇEVRESEL</b>	
Çalışma Sıcaklığı / Nemliliği	-50°C ~ +55°C (-58°F ~ +131°F) / %90 altı Bağıl Nem
Depolama Sıcaklığı / Nemlilik	-30°C ~ +60°C (-22°F ~ +140°F) / %90 altı Bağıl Nem
Sızıtı Koruması/Darbelere Direnc	IP66 / IK10
<b>ELEKTRİKSEL</b>	
Giriş Gerilimi / Akımı	Sadece 24V AC / 6A
Güç Tüketimi	Maks. 30W (İstirici kapalı) / Max. 35W/90W (İstirici kapalı/açık, IR açık)
<b>MEKANİK</b>	
Renk/ Malzeme	Fildizi / Alüminyum
Boyutlar (GxY)	Ø248,0 x 399,5 mm (Ø9,76" x 15,73")
Ağırlık	7,1 Kg (15,65 lb)

\* En son ürün bilgisi / özellikler, www.samsung-security.eu sayfasında bulunabilir