



T 1400

YARIM BOY TURNİKE

Yüksek Güvenlik

Yoğun Geçişler Uygun

Uzun Ömürlü

Sağlam Mekanizma

Güvenilir

Darbelere Dayanıklı

İç ve Dış Kullanım

Yedek Parça Desteği

T 1400 YARIM BOY TURNİKE

T 1400 yarım boy turnikesi, güvenlik ihtiyacının yüksek olduğu, özellikle sıkı denetlemeye tabi alanlar için uygundur. Yasak geçişleri engelleyecek boyutlarda ve dizaynda üretilmiştir.

Uygulama Alanları

Stadyumlar, inşaat alanları, fabrikalar, bakanlıklar, kampüs girişleri, spor sahaları, üretim tesisleri, bankalar, petrol istasyonları gibi açık veya kapalı her türlü alan için uygundur.

Materyal

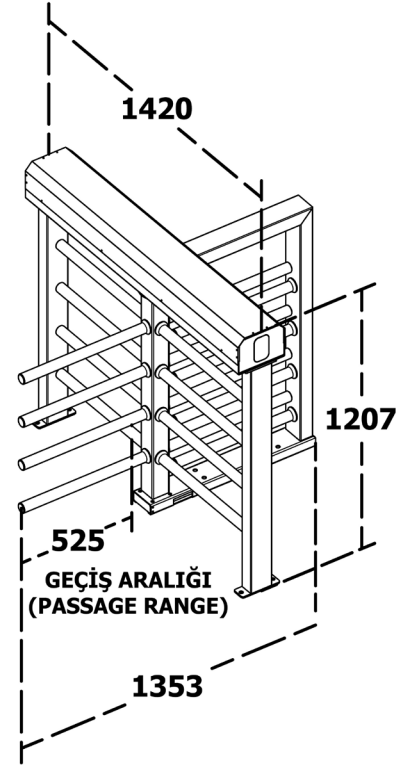
T 1400 boy turnike standart olarak 304 paslanmaz çelikten üretilir. Turnike mekanizmasındaki bazı kritik parçalar, Makim'in üretim tesislerinde, özel hassas döküm teknolojisiyle üretilir. Bu sayede sistemin darbelerle dayanıklılığı ve uzun yıllar problemsiz çalışması güvence altına alınır. Makim mühendisleri tarafından geliştirilen kontrol kartları sayesinde, T1400 turnike birçok farklı mod ve bağlantıda çalıştırılabilir.

Genel Kullanım

T 1400 boy turnikesi single olarak üretilir. Geçiş aralığı 4 kollu olarak (90° aralıklarda) sağlanır. Turnikeden çift yönlü geçiş sağlanabilir. Kart okuyucu, parmakizi ve ya yüz tanıma gibi her türlü geçiş kontrol cihazı, kuru kontak üzerinden turnikeye kolaylıkla entegre edilebilir. Geçiş hakkı verildiği anda turnike kilidi açılır ve hafifçe kollara dokunularak geçiş sağlanır. Kolların bir tur dönme işlemi tamamlandığı anda turnike kilitlenir. Eğer kilit açıldıktan sonra 15 sn içerisinde geçiş yapılmazsa, turnike önce sesli uyarı verir ve sonra tekrar kilitlenir. T 1400 turnikenin her iki tarafında geçiş yönünü gösteren, kırmızı çarpı ve yeşil ok şeklinde LED ışıklar mevcuttur. Turnikeden, 1 dakikada 30'dan fazla geçiş yapılabilir.

Güvenlik

Elektrik kesilmesi durumunda, T 1400 turnikenin kolları iki yöne de serbest geçiş imkanı verir. Alternatif olarak, batarya kullanılması durumunda elektrik kesildiğinde turnike standart ayarlanan modunda çalışmaya devam edecektir.



Kontrol / Çalışma Voltajı	100-230 VAC 50/60 Hz
Güç Tüketimi	30 W
Çalışma Sıcaklığı	- 20° C - + 70° C Opsiyonel Isıtıcı İle - 30° C
Geçiş Hızı	30 Kişi / Dakika
Geçiş Aralığı	Max. 525 mm
Ağırlık	280 Kg
Kullanım Alanları	İç Ortam / Dış Ortam
Opsiyonel Aksesuarlar	Biyometrik okuyucu, kart okuyucu, buton uzaktan kumanda, sayaç bağlantısı
Gövde Opsiyonları	Paslanmaz / Boyalı
Koruma	IP 65
Güvenlik Seviyesi	●●●●○

FABRİKA

Adres: Sincan Organize Sanayi Bölgesi,
Erkunt Cd. No: 20 06930 Sincan / Ankara
Tel: +90 (312) 267 56 87 Faks: 0 (312) 267 56 99
satis@makim.com.tr

ANKARA SATIŞ OFİSİ

Adres: Batı Sitesi Mah. Gersan, 2307 Sk/3.Cad.
No:16 06970 Ergazi / Ankara
Tel: +90 (312) 257 02 52 Faks: 0 (312) 257 02 55
pazarlama@makim.com.tr

ŞUBE

Adres: Perpa Ticaret Merkezi, B Blok
Kat: 7-8 No: 987-989 Şişli İstanbul
Tel: +90 (212) 210 29 41 Faks: 0 (212) 210 68 15
sube@makim.com.tr

DEPO VE TEKNİK GÖNDERİM

Adres: Perpa Ticaret Merkezi, B Blok
Kat: 1-2 No:57 Şişli İstanbul
Tel: +90 (212) 210 29 41 Faks: 0 (212) 210 68 15
sube@makim.com.tr