



T 350 HG 60 ENGELLİ HIZLI GEÇİŞ TURNİKESİ

Güçlü Mekanizma

Hızlı Geçiş

Şık Dizayn

Estetik Çözüm

Kullanıcı Dostu

Uzun Ömürlü

Ekonomik Tasarım

T 350 HG 60 ENGELLİ HIZLI GEÇİŞ TURNİKESİ

T 350 HG 60 Chubby VIP Turnike ekonomik boyutları ve şık dizaynıyla, geçiş kontrol ihtiyaçlarına estetik bir çözüm sağlar. Böylelikle, mekan güvenliği modern bir görüntüyle tamamlanabilir.

Uygulama Alanları

T350 HG 60 Chubby oteller, üniversiteler, iş merkezleri, bakanlıklar, bankalar, havalanları gibi özellikle iç dizayna önem verilen binalarda rahatlıkla kullanılabilir.

Materyal

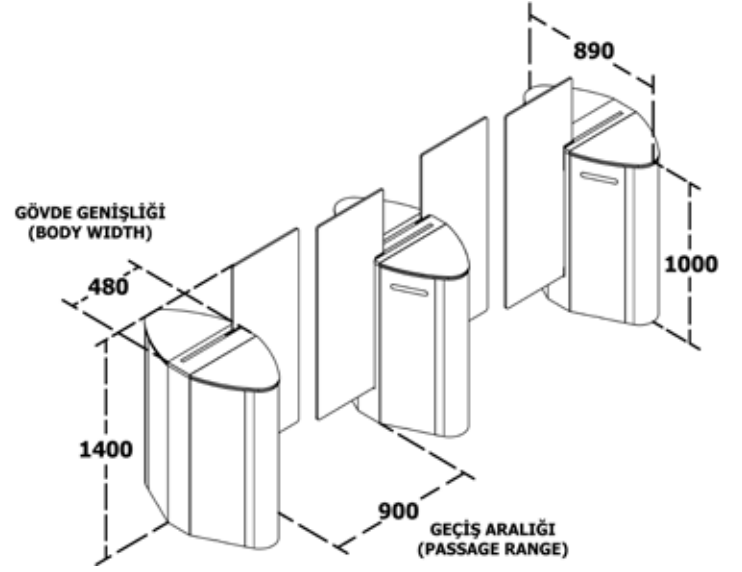
T350 HG 60 Chubby ana gövde 304 paslanmaz çelikten, kanatlar ekstra sağlamlaştırılmış 12 mm temperli camdan, üst kapak 10 mm siyah plexyglasstan üretilir. Cam kanatlara logo uygulaması yapılabilir. İstenildiği takdirde cam kanatlar pleksi malzemeden üretilir. Tüm mekanik parçalara korozyona karşı korunacak şekilde özel kaplama yapılmıştır. Elektronik kartlar Makim mühendisleri tarafından geliştirilmiş, bir çok farklı entegrasyonda ve farklı modlarda çalışmaya uygun şekilde üretilmiştir.

Genel Kullanım

T350 HG 60 Chubby modeline parmak izi okuyucu, kart okuyucu, yüz tanıma gibi her türlü geçiş kontrol cihazı entegre edilebilir. Bu amaç için opsiyonel okuyucu ayağı Makim tarafından üretilir. Geçiş hakkı verildiğinde kanatlar otomatik olarak açılır ve geçiş tamamlandığında tekrar kapanır. Geçiş yapılmadığı takdirde, 15 saniye T 350 HG 60 Chubby açık bekler ve buzzer ile sesli uyarı verdikten sonra kapanır. Özel sensörler sayesinde yetkisiz geçişler engellenir. Geçiş aralığı 90 cm aralığındadır. Ayrıca kanatlar arasında sıkışma tehlikesine karşı, özel güvenlik sensörü bulunmaktadır. T350 HG 60 Chubby'nin iki tarafında, geçiş yönünü gösteren yeşil ve kırmızı renkle de LED ışıklar bulunur.

Güvenlik

T350 HG 60 Chubby'de, elektrik kesildiğinde opsiyonel olarak kanatlar elle yada otomatik olarak açılacak şekilde üretilir. Bunun dışında, eğer akü kullanılırsa, elektrik kesintisinde T 350 HG 60 Chubby, belirli bir süre standart modunda çalışmaya devam eder.



Kontrol / Çalışma Voltajı	100-230 VAC 50/60 Hz
Güç Tüketimi	58 W
Çalışma Sıcaklığı	- 20° C - + 70° C
Geçiş Hızı	20-30 Kişi / Dakika
Açılış/Kapanış Süresi	0,50 - 0,70
Geçiş Aralığı	Max. 900 mm
Ağırlık	75 Kg
Kullanım Alanları	İç Ortam
Gövde	304 Paslanmaz Çelik
Üst Kapak	10 mm Plexyglas
Kanatlar	12 mm Temperli Cam
Opsiyonel Aksesuarlar	Biyometrik okuyucu, kart okuyucu, buton, uzaktan kumanda, sayaç bağlantısı, otomatik açılım rölesi
Koruma	IP 42
Güvenlik Seviyesi	●●●○○