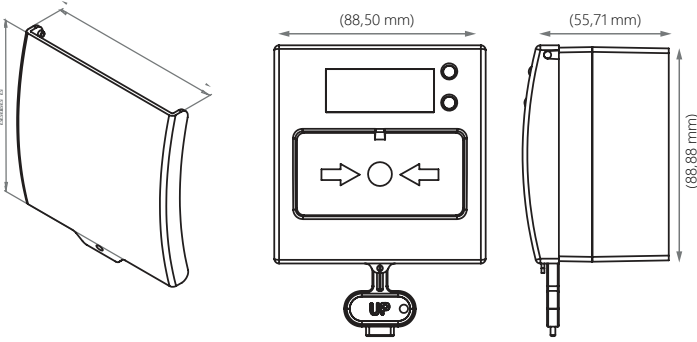


## TFB-1166

Akıllı Adresli Dahili İzolatörlü Yangın Alarm Butonu  
Tekrar Kullanılabilir

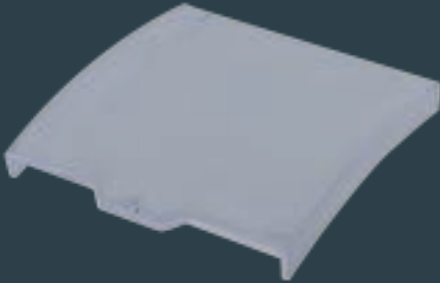


TFB-1166 akıllı adresli dahili izolatörlü yangın alarm butonu siva altı ve siva üstü montaja uygundur. Opsiyonel olarak şeffaf koruma kapağı takılabilir. Teknim TFP-12XX panellerle flashlink protokolü ile çalışmaktadır. Dahili izolatörü sayesinde loop hattında oluşabilecek kısa devre sırasında sorunlu kısmı devreden ayırarak sistemin (loop hattının) çökmesini önlemektedir.



## TFA-0165

Şeffaf Koruma Kapağı



TFA-0165 Dayanıklı polikarbon şeffaf ön koruma kapağı ilgisi olmayan kişilerin müdahale ve yetkisiz kullanımını ve kazayla basılmasını engellerken aynı anda şeffaf yapısı ile tüm uyarı ve fonksiyonlarının eksiksiz görülmesini sağlar.

Teknik Özellikler	TFB-1166
Standart	EN 54-11/17
Çalışma Tipi	A Tipi Elle
Tekrar Kurulma	Özel Anahtarı ile
Çalışma Gerilimi	10-32VDC
Ortalama(Sukunet) Akım Tüketimi	100µA
Alarm Akımı	4,5mA.
Kısa Devre Koruma Akımı	8mA.
Ağırlık (taban dahil / taban hariç)	145gr.
Boyutlar (mm)	86x55x88mm
Gövde Malzemesi ve Renk	RAL3001 KIRMIZI
Kullanılan Kablo Kesiti	0,4mm ~ 2,0mm
Alarm Bildirim LED	Kırmızı
Durum Bildirim LED	Mavi
İzolatör LED	Sarı
Kırılabilir Unsurun Türü	Tekrar kurulabilir Polikarbonat
Çalışma Sıcaklığı	-10°C ile +60°C arası
Nem	+40°C'de ≤93%
Koruma Sınıfı	IP30

