



Be ahead



# VISTA TL

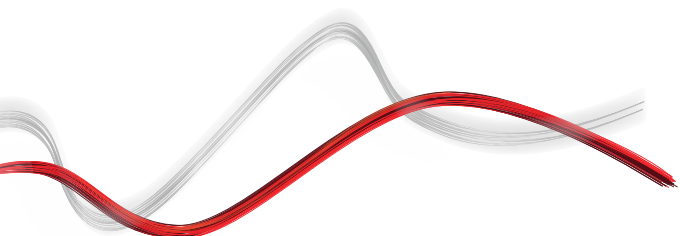
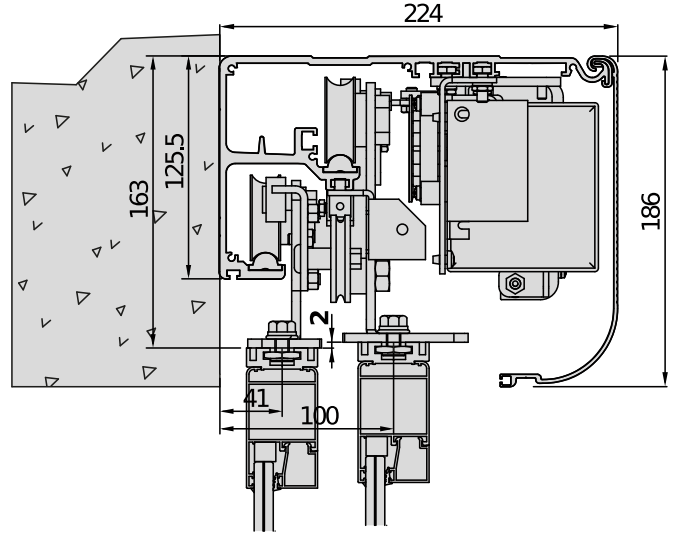




# VISTA TL

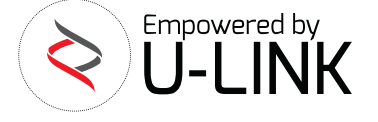


## Automation systems for automatic pedestrian doors





Automation systems for automatic pedestrian doors



## VISTA TL

Kod	Ad		Açıklama	
P960580 00002	VISTA TL2-207	P111569 00002	Maksimum #{td-7542-35-1} ağırlığında #{td-100-0-3} kanatlı, teleskopik yana kayar yaya kapıları için operatör. 750 mm geçiş mesafesi ve 1350 mm giriş genişliği. Maksimum geçiş mesafesi	U-Link
P960581 00002	VISTA TL2-208	P111570 00002	Maksimum #{td-7542-35-1} ağırlığında #{td-100-0-3} kanatlı, teleskopik yana kayar yaya kapıları için operatör. 850 mm geçiş mesafesi ve 1500 mm giriş genişliği. Maksimum geçiş mesafesi	U-Link
P960582 00002	VISTA TL2-209	P111571 00002	Maksimum #{td-7542-35-1} ağırlığında #{td-100-0-3} kanatlı, teleskopik yana kayar yaya kapıları için operatör. 950 mm geçiş mesafesi ve 1650 mm giriş genişliği. Maksimum geçiş mesafesi	U-Link
P960583 00002	VISTA TL2-210	P111572 00002	Maksimum #{td-7542-35-1} ağırlığında #{td-100-0-3} kanatlı, teleskopik yana kayar yaya kapıları için operatör. 1050 mm geçiş mesafesi ve 1800 mm giriş genişliği. Maksimum geçiş mesafesi	U-Link
P960584 00002	VISTA TL2-212	P111573 00002	Maksimum #{td-7542-35-1} ağırlığında #{td-100-0-3} kanatlı, teleskopik yana kayar yaya kapıları için operatör. 1250 mm geçiş mesafesi ve 2100 mm giriş genişliği. Maksimum geçiş mesafesi	U-Link
P960585 00002	VISTA TL2-214	P111574 00002	Maksimum #{td-7542-35-1} ağırlığında #{td-100-0-3} kanatlı, teleskopik yana kayar yaya kapıları için operatör. 1450 mm geçiş mesafesi ve 2400 mm giriş genişliği. Maksimum geçiş mesafesi	U-Link
P960586 00002	VISTA TL2-216	P111575 00002	Maksimum #{td-7542-35-1} ağırlığında #{td-100-0-3} kanatlı, teleskopik yana kayar yaya kapıları için operatör. 1650 mm geçiş mesafesi ve 2700 mm giriş genişliği. Maksimum geçiş mesafesi	U-Link
P960587 00002	VISTA TL2-218	P111576 00002	Maksimum #{td-7542-35-1} ağırlığında #{td-100-0-3} kanatlı, teleskopik yana kayar yaya kapıları için operatör. 1850 mm geçiş mesafesi ve 3000 mm giriş genişliği. Maksimum geçiş mesafesi	U-Link
P960588 00002	VISTA TL2-220	P111577 00002	Maksimum #{td-7542-35-1} ağırlığında #{td-100-0-3} kanatlı, teleskopik yana kayar yaya kapıları için operatör. 2050 mm geçiş mesafesi ve 3300 mm giriş genişliği. Maksimum geçiş mesafesi	U-Link
P960589 00002	VISTA TL2-222	P111578 00002	Maksimum #{td-7542-35-1} ağırlığında #{td-100-0-3} kanatlı, teleskopik yana kayar yaya kapıları için operatör. 2250 mm geçiş mesafesi ve 3600 mm giriş genişliği. Maksimum geçiş mesafesi	U-Link
P960590 00002	VISTA TL2-224	P111579 00002	Maksimum #{td-7542-35-1} ağırlığında #{td-100-0-3} kanatlı, teleskopik yana kayar yaya kapıları için operatör. 2450 mm geçiş mesafesi ve 3900 mm giriş genişliği. Maksimum geçiş mesafesi	U-Link
P960591 00002	VISTA TL2-226	P111580 00002	Maksimum #{td-7542-35-1} ağırlığında #{td-100-0-3} kanatlı, teleskopik yana kayar yaya kapıları için operatör. 2650 mm geçiş mesafesi ve 4200 mm giriş genişliği. Maksimum geçiş mesafesi	U-Link
P960592 00002	VISTA TL2-228	P111581 00002	Maksimum #{td-7542-35-1} ağırlığında #{td-100-0-3} kanatlı, teleskopik yana kayar yaya kapıları için operatör. 2850 mm geçiş mesafesi ve 4500 mm giriş genişliği. Maksimum geçiş mesafesi	U-Link
P960593 00002	VISTA TL2-230	P111582 00002	Maksimum #{td-7542-35-1} ağırlığında #{td-100-0-3} kanatlı, teleskopik yana kayar yaya kapıları için operatör. 3050 mm geçiş mesafesi ve 4800 mm giriş genişliği. Maksimum geçiş mesafesi	U-Link
P960594 00002	VISTA TL2-232	P111583 00002	Maksimum #{td-7542-35-1} ağırlığında #{td-100-0-3} kanatlı, teleskopik yana kayar yaya kapıları için operatör. 3250 mm geçiş mesafesi ve 5100 mm giriş genişliği. Maksimum geçiş mesafesi	U-Link
P960595 00002	VISTA TL4-416	P111584 00002	Maksimum #{td-7542-35-1} ağırlığında #{td-100-0-3} kanatlı, teleskopik yana kayar yaya kapıları için operatör. 1600 mm geçiş mesafesi ve 2600 mm giriş genişliği. Maksimum geçiş mesafesi	U-Link
P960596 00002	VISTA TL4-418	P111585 00002	Maksimum #{td-7542-35-1} ağırlığında #{td-100-0-3} kanatlı, teleskopik yana kayar yaya kapıları için operatör. 1800 mm geçiş mesafesi ve 2900 mm giriş genişliği. Maksimum geçiş mesafesi	U-Link
P960597 00002	VISTA TL4-420	P111586 00002	Maksimum #{td-7542-35-1} ağırlığında #{td-100-0-3} kanatlı, teleskopik yana kayar yaya kapıları için operatör. 2000 mm geçiş mesafesi ve 3200 mm giriş genişliği. Maksimum geçiş mesafesi	U-Link



## Automation systems for automatic pedestrian doors



## VISTA TL

Kod	Ad		Açıklama	
P960598 00002	VISTA TL4-422	P111587 00002	Maksimum #{td-7542-35-1} ağırlığında #{td-100-0-3} kanatlı, teleskopik yana kayar yaya kapıları için operatör. 2200 mm geçiş mesafesi ve 3500 mm giriş genişliği. Maksimum geçiş mesafesi	U-Link
P960599 00002	VISTA TL4-424	P111588 00002	Maksimum #{td-7542-35-1} ağırlığında #{td-100-0-3} kanatlı, teleskopik yana kayar yaya kapıları için operatör. 2400 mm geçiş mesafesi ve 3800 mm giriş genişliği. Maksimum geçiş mesafesi	U-Link
P960600 00002	VISTA TL4-426	P111589 00002	Maksimum #{td-7542-35-1} ağırlığında #{td-100-0-3} kanatlı, teleskopik yana kayar yaya kapıları için operatör. 2600 mm geçiş mesafesi ve 4100 mm giriş genişliği. Maksimum geçiş mesafesi	U-Link
P960601 00002	VISTA TL4-428	P111590 00002	Maksimum #{td-7542-35-1} ağırlığında #{td-100-0-3} kanatlı, teleskopik yana kayar yaya kapıları için operatör. 2800 mm geçiş mesafesi ve 4400 mm giriş genişliği. Maksimum geçiş mesafesi	U-Link
P960602 00002	VISTA TL4-430	P111591 00002	Maksimum #{td-7542-35-1} ağırlığında #{td-100-0-3} kanatlı, teleskopik yana kayar yaya kapıları için operatör. 3000 mm geçiş mesafesi ve 4700 mm giriş genişliği. Maksimum geçiş mesafesi	U-Link
P960603 00002	VISTA TL4-432	P111592 00002	Maksimum #{td-7542-35-1} ağırlığında #{td-100-0-3} kanatlı, teleskopik yana kayar yaya kapıları için operatör. 3200 mm geçiş mesafesi ve 5000 mm giriş genişliği. Maksimum geçiş mesafesi	U-Link
P960604 00002	VISTA TL4-434	P111593 00002	Maksimum #{td-7542-35-1} ağırlığında #{td-100-0-3} kanatlı, teleskopik yana kayar yaya kapıları için operatör. 3400 mm geçiş mesafesi ve 5300 mm giriş genişliği. Maksimum geçiş mesafesi	U-Link
P960605 00002	VISTA TL4-436	P111594 00002	Maksimum #{td-7542-35-1} ağırlığında #{td-100-0-3} kanatlı, teleskopik yana kayar yaya kapıları için operatör. 3600 mm geçiş mesafesi ve 5600 mm giriş genişliği. Maksimum geçiş mesafesi	U-Link
P960606 00002	VISTA TL4-438	P111595 00002	Maksimum #{td-7542-35-1} ağırlığında #{td-100-0-3} kanatlı, teleskopik yana kayar yaya kapıları için operatör. 3800 mm geçiş mesafesi ve 5900 mm giriş genişliği. Maksimum geçiş mesafesi	U-Link
P960607 00002	VISTA TL4-440	P111596 00002	Maksimum #{td-7542-35-1} ağırlığında #{td-100-0-3} kanatlı, teleskopik yana kayar yaya kapıları için operatör. 4000 mm geçiş mesafesi ve 6200 mm giriş genişliği. Maksimum geçiş mesafesi	U-Link
P960608 00002	VISTA TL4-442	P111597 00002	Maksimum #{td-7542-35-1} ağırlığında #{td-100-0-3} kanatlı, teleskopik yana kayar yaya kapıları için operatör. 4200 mm geçiş mesafesi ve 6500 mm giriş genişliği. Maksimum geçiş mesafesi	U-Link
P960609 00002	VISTA TL4-444	P111598 00002	Maksimum #{td-7542-35-1} ağırlığında #{td-100-0-3} kanatlı, teleskopik yana kayar yaya kapıları için operatör. 4400 mm geçiş mesafesi ve 6800 mm giriş genişliği. Maksimum geçiş mesafesi	U-Link

### ARIA EVO: Yaya kapıları için kontrol ünitesi

#### ARIA EVO - Yerleşik



- Yaya kapıları için kontrol ünitesi
- Uygulama: yaya kapıları için kontrol ünitesi
- Kart beslemesi: 230V tek fazlı
- Operatör beslemesi: 24V
- Ana özellikler: ekranlı programlama, yerleşik iki kanallı alıcı, ezilme önleyici, açılma ve kapanmada yavaşlama
- Ana işlevler: otomatik yeniden kapanma, alarm yönetimi, hırsızlık önleme mantığı

	VISTA TL2-2	VISTA TL4-4
Kanat tipi	Telescopic sliding gates	Telescopic sliding gates
Kapı paneli sayısı	2	4
Kanat Ağırlığı	2 x 120 kg	4 x 80 kg
Geçiş mesafesi (maks.)	800 ÷ 3300 mm	800 ÷ 3300 mm
Kumanda santrali	ARIA EVO	ARIA EVO



# VISTA TL



## Automation systems for automatic pedestrian doors



	VISTA TL2-2	VISTA TL4-4
Motor gerilimi	24 V	24 V
Motor türü	Dunker	Dunker
Nominal güç	300 W	300 W
Darbeye karşı tepki	Elektronik tork sınırlayıcı	Elektronik tork sınırlayıcı
Limit sivici tipi	Kodlayıcı + açılmada mekanik durdurma	Kodlayıcı + açılmada mekanik durdurma
Manuel manevra	Ters çevrilebilir	Ters çevrilebilir
Kilitleme	Elektromekanik	Elektromekanik
Kilit açma	Kilit açma kolu	Kilit açma kolu
Çalışma sıcaklığı (maks.)	-20 + 50 °C	-20 + 50 °C
Koruma derecesi	IPX0	IPX0

	<b>P111158 - PGI</b> Alüminyum çerçeveli otomatik kapılar için alt kapı kızıağı profili		<b>P111688 - PPA TL FX</b> Vista TL cam kanat sabitleme klempli
	<b>P111689 - PPA TL GD</b> Vista TL cam kanatlar için zemin kılavuzları		<b>P111156 - PPR</b> Alüminyum çerçeveli otomatik kapılar için kapı kızıağı rayı
	<b>P111660 - PRV TL T</b> Vista tl anodize tampon profil, uzunluk 6.8 m		<b>N733565 - SLV SBV TL2</b> SBV TL yanıl montaj braketleri
	<b>P111678 - SPAC</b> Cam kapı için (2) kilit çifti		<b>P111664 00002 - PPA TL 3200 O</b> Cam kanat için kelepçeler, 3200 mm, anodize
	<b>P111663 00002 - PPA TL 1600 O</b> Cam kanat için kelepçeler, 1600 mm, anodize		<b>P111640 00001 - SBV TL</b> Vista TL destek kirişi, uzunluk 6.82 m
	<b>N733564 - SLV SBV TL1</b> SBV TL tavana montaj braketleri		<b>P111751 - OA-AXIS II</b> Aktivasyon ve emniyet için aktif kızılötesi sensör
	<b>P111753 - OA-AXIS T</b> Güvenlik testiyle aktivasyon ve emniyet için aktif kızılötesi sensör		<b>P111755 - OA-PRESENCE TN</b> Emniyet için aktif kızılötesi sensör
	<b>P111754 - OA-203C</b> Aktivasyon ve tespit için aktif kızılötesi sensör		<b>P111656 - VIO-ST</b> Tek yönlü kızıl ötesi, izlenebilir güvenlik sensörü
	<b>P111676 - MAGIC SWITCH</b> Dokunmatik aktivasyon tuşu		<b>P111759 - OT 3</b> Gümüş rengi dirsek tuşu



## Automation systems for automatic pedestrian doors



P111677 - **PUSH PLATE**

Aktivasyon tuşu

## ÖNERİLEN AKSESUARLAR

	<b>D113722 - VISTA SEL</b> VISTA SL, SL C, TL serisi yaya kapıları için fonksiyon seçici		<b>P111717 - PRV AA TL</b> Vista TL için kanat bağlantı profili, uzunluk 5100 mm
	<b>N733408 - ERV</b> VISTA SL, SL C, TL için elektrikli kilit, (BBV ile birlikte kullanılması önerilir)		<b>P111503 - BBV SLC TL</b> VISTA SL C, TL için bataryalı antipanik aygıtı
	<b>P111653 - VIO-DT2</b> İki yönlü aktivasyon ve güvenlik sensörü, çift teknoloji, izlenebilir		<b>P111654 - VIO-DT1</b> Tek yönlü aktivasyon ve güvenlik sensörü, çift teknoloji, izlenebilir
	<b>P111655 - IXIO-DT1</b> Tek yönlü aktivasyon ve güvenlik sensörü, çift teknoloji, izlenebilir, programlanabilir c.telecom.		



Automation systems for automatic pedestrian doors



## U-Link Nedir?

Gücünüze güç katan teknoloji

U-Link (Universal Link), yüksek teknoloji ürünü eko-sistemler oluşturmak üzere kullanılabilen özel bir BFT platformudur. Ev Erişim Otomasyonu bağlamında, herhangi bir markanın ev erişim otomasyonu cihazlarıyla iletişim kurmak için kullanılabilir.

Bu sayede zaman kazanabilir ve herhangi bir endişe yaşamadan her şeyi kolaylıkla kontrol edebilirsiniz.

### Sezgisel

Kurulumu ve kullanımı kolaydır

### Ölçeklendirilebilir

İstedığınız sayıda cihaz ekleyebilirsiniz

### Esnek

Birbirine bağlı ürünler içeren gruplar oluşturmanıza olanak tanır

### Pratik

İnternet bağlantısıyla birlikte veya bağlantı olmaksızın çalışabilir

### Fonksiyonel

Özel uygulamalar sayesinde ayarları uzaktan kontrol edilebilir



Automation systems for automatic pedestrian doors



## Her şey tek bir ekranda: Bu harika teknoloji hakkında daha fazla bilgi alın

Pek çok farklı sektörde geniş bir çözüm yelpazesi sunan ve **yüksek teknoloji ürünü eko-sistemler oluşturmak için kullanılabilen**, dünya genelinde uygulamaya geçmiş bir platform.

B-EBA kartları ve Clonix U-Link alıcısı sayesinde BFT ürünlerinin temel özelliklerinden biri olan bu patenli platform, erişim otomasyonuna yönelik tüm protokoller veya ürünler (BFT ürünleri, BFT olmayan ürünler ve eski versiyonlar dahil) için uygundur ve pek çok farklı sektörde kullanılabilir. Bu sayede, diğer sistemlerle bağlantı kurabilen tüm cihazlar, evrensel hale gelen bir dil kullanılarak akıllı cihaz haline getirilebilir.



### U-Control HOME

U-Control HOME, akıllı telefonunuzu kullanarak evinizin kapısını açmanıza ve BFT otomasyonlarını uzaktan kontrol etmenize olanak tanıyan bir uygulamadır. iOS versiyonu, yakın mesafedeyken otomasyonu otomatik olarak açmak için kullanılabilir.



### U-Base 2

U-Link ile uyumlu operatörlerde kurulum, bakım ve arıza tespitinin kolay ve pratik şekilde yapılmasını sağlayan yazılım paketi.



### U-SDK

U-SDK, BFT otomasyonlarının BMS ağına uygun hale getirilmesini ve ağa kolaylıkla entegre edilebilmesini sağlayan bir uygulamadır.



### Clonix U-Link

U-Link olmayan ve BFT olmayan ürünleri U-Link sistemlerine bağlayın.

U-Link olmayan BFT operatörlerini ve diğer markaların ürünlerini U-Link'e bağlamak mümkün mü? Clonix alıcıları sayesinde evet. Sınır tanımayan aksesuarlar.



### B-EBA

Operatörlerinize doğrudan bağlantı.

B-EBA genişletme kartları sayesinde PC, akıllı telefon ve tablet gibi harici cihazları BFT operatörüne ve Clonix alıcısına bağlayabilir veya birden fazla BFT ürünü U-Link ağına bağlayabilirsiniz. Bu aksesuarlar U-Link teknolojisinin yanı sıra Bluetooth, WiFi, Z-Wave ve TCP/IP protokolleri ve RS485 seri arayüzü ile entegrasyon imkanı sağlar. BFT'nin bağlantı tanımını tam anlamıyla ortaya koyan bir ürün.

