

XNO-8020R/8030R/8040R

5M Ağ IR Bullet Kamera

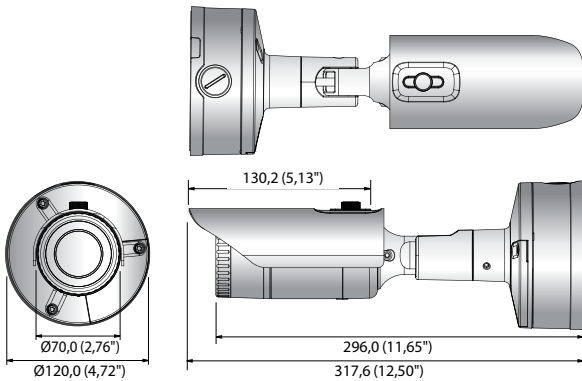


Temel Özellikleri

- En fazla 5 megapiksel (2560 x 1920) çözünürlük
- Dahili 3.7mm sabit lens (XNO-8020R)
4.6mm sabit lens (XNO-8030R)
7mm sabit lens (XNO-8040R)
- Tüm çözünürlüklerde en fazla 30 fps (H.265/H.264)
- H.265, H.264, MJPEG kodek destekli, Çoklu akış
- Gündüz ve Gece (ICR), WDR (120dB), Sis Giderme
- İşgal Etme, Yön algılama, Sis algılama, Ses algılama, Dijital otom. izleme, Ses sınıflandırması, Isı haritası, İnsan sayma, Kuyruk yönetimi, Kurcalama
- Hareket algılama, Devir
- SD/SDHC/SDXC bellek yuvası (En fazla 512 GB), PoE / 12V DC
- Koridor izleme, WiseStream II desteği
- IR görüntülenebilir uzunluk 30m, IP67/IP66, NEMA 4X, IK10
- LDC desteği (Lens Bozulmasını Düzeltme)

Boyutlar

Birim : mm (inç)



Aksesuarlar (İsteğe Bağlı)



SBP-302PM

XNO-8020R/8030R/8040R

| | | |
|-------------------|--|---|
| VIDEO | Görüntüleme Aygıtı Toplam Pikseller Etketif Pikseller Tarama Sistemi Min. Aydınlatma S / N Oranı Video Çıkışı | 1/1.8" 6M CMOS 3.096(Y) x 2.094(D) 2.616(Y) x 1.976(D) Aşamalı Tarama Renkli: 0,2 Lüks (F1.6, 1/30sn), S/B: 0 Lüks (IR LED açık) 50 dB CVBS : 1.0 Vpp / 75Ω kompozit, 720 x 480(N), 720 x 576(P), kurulum için USB : kurulum için mikro USB tip B, 1280 x 720 |
| LENS | Odak Uzaklığı (Yakınlaştırma Oranı) En Faz. Diyafram Açıklığı Oranı Açılabilir Görüş Alanı Min. Nesne Mesafesi Odak Kontrolü Lens / Montaj Türü | 3,7mm sabit (XNO-8020R), 4,6mm sabit (XNO-8030R), 7mm sabit (XNO-8040R) F1.6 Y : 97,5° / D : 71,9° / D : 126,2° (XNO-8020R), Y : 77,9° / D : 57,9° / D : 98,7° (XNO-8030R), Y : 50,7° / D : 37,8° / D : 63,8° (XNO-8040R) 0,4 m (1,31 ft) Manüel Sabit / Kart tipi |
| İŞLETİMSEL | IR Görüntülenebilir Uzunluk Kamera Başlığı Gündüz ve Gece Arka Işık Dengeleme Geniş Dinamik Aralık Kontrast İyileştirme Dijital Gürültü Azaltma Dijital Görüntü Sabitleme Sis giderme Hareket Algılama Gizlilik Maskesi Kazanç Kontrolü Beyaz Dengesi Kontrast LDC (Lens Bozulmasını Düzeltme) Elektronik Obtüratör Hızı Dijital PTZ Çevirme / Yansıtma | 30m (98,43ft) Kapalı / Açık (85 karaktere kadar görüntülenir) - W/W : İngilizce / Nümerik / Özel karakterler - Çin : İngilizce / Nümerik / Özel / Çince karakterler - Ortak : Çoklu satır (En faz. 5), Renk (Gri / Yeşil / Kırmızı / Mavi / Siyah / Beyaz), Saydamlık, Çözünürlüğe göre oto. ölçeklendirme Otomatik (ICR) / Renkli / S/B / Harici / Takvim Kapalı / BLC / HLC (Maskeleye / Karartma), WDR 120 dB SSDR (Kapalı / Açık) SSNRV (2D+3D gürültü filtresi) (Kapalı / Açık) Kapalı / Açık Kapalı / Otom (Sis algılamadan giriş) / Manüel Kapalı / Açık (8, 8 noktalı poligon bölge), Devir Kapalı / Açık (32, Poligon) - Renkli : Gri / Yeşil / Kırmızı / Mavi / Siyah / Beyaz, Mozaik Kapalı / Düşük / Orta / Yüksek ATW / AWC / Manüel / İç Mekan / Dış Mekan (Cıva ve Sodyum dahil) Düzye ayarı Kapalı / Açık (min / maks ile 5 düzey) Minimum / Maksimum / Kırışma önleme (2 ~ 1/12.000sn) 24x, Dijital PTZ (Önayar, Grup) Kapalı / Açık, Koridor görünümü : 90°/270° |
| AG | Video / Ses Analizi Alarm G/Ç Alarm Tetikleyiciler Alarm Olayları Piksel Savacı | Giriş 1 adet / Çıkış 1 adet Alarm girişi, Hareket algılama, Video ve Ses analizi, Ağ bağlantısı kesme FTP ve E-Posta üzerinden karşıya dosya yükleme, E-Posta üzerinden Bildirim, yerel depolama (SD/SDHC/SDXC) veya olay tetiklemelerinde NAS kayıt, Harici çıkış, DPTZ önayar Destek |
| AG | Ethernet Video Sıkıştırma Biçimi Çözünürlük Maks. Kare Oranı Smart Codec WiseStream II Video Kalitesi Ayarlama Bit Hızı Kontrol Yöntemi Akış Kapasitesi | RJ-45 (10/100BASE-T) H.265 / H.264 (MPEG-4 parça 10/AVC) : Ana / Temel çizgi / Yüksek, MJPEG 2560 x 1920, 2560 x 1440, 1920 x 1080, 1600 x 1200, 1280 x 1024, 1280 x 960, 1280 x 720, 1024 x 768, 800 x 600, 800 x 448, 720 x 576, 720 x 480, 640 x 480, 640 x 360, 320 x 240 H.265 / H.264 : Tüm çözünürlüklerde En fazla 30 fps, MJPEG : En faz. 30 fps Manüel mod (Alan bazlı : 5) Destek H.265 / H.264 : Hedef bit hızı düzeyi kontrolü, MJPEG : Hedef bit hızı düzeyi kontrolü H.265 / H.264 : CBR veya VBR, MJPEG : VBR Çoklu akış (10 profile kadar) |
| AG | Ses Girişi Ses Çıkışı Ses Sıkıştırma Biçimi Sesli İletişim IP Protokol Güvenlik Akış Yöntemi Maks. Kullanıcı Erişimi Edge Depolama Uygulama Programlama Arayüzü Web Sayfası Dili Web Görüntüleyici | Seçilebilir (Mik girişi / Hat girişi), Besleme gerilimi: 2.5V DC (4mA), Giriş empedansı : yaklaşık 2K Ohm Hat çıkışı, En fazla çıkış düzeyi : 1Vrms G.711 u-law/G.726 seçilebilir, G.726 (ADPCM) 8KHz, G.711 8KHz G.726 : 16 Kbps, 24 Kbps, 32 Kbps, 40 Kbps, AAC-LC : 8/16/32/48KHz'de 48 Kbps İki yönlü (2 yol) IPv4, IPv6 TCP/IP, UDP/IP, RTP (UDP), RTP (TCP), RTCP, RTSP, NTP, HTTP, HTTPS, SSL/TLS, DHCP, PPPoE, FTP, SMTP, ICMP, IGMP, SNMPv1/v2c/v3(MIB-2), ARP, DNS, DDNS, QoS, PIM-SM, UPnP, Bonjour HTTPS (SSL) oturum açma kimlik doğrulama, Digest oturum açma kimlik doğrulama IP adresi filtreleme, Kullanıcı erişim günlüğü, 802.1X kimlik doğrulama, (EAP-TLS, EAP-LEAP) Unicast / Multicast Unicast modunda 20 kullanıcı SD/SDHC/SDXC 2 yuva (512 GB'a kadar) - Sürekli kayıt (1. yuvadan 2. yuvaya) NAS (Ağa Bağlantılı Depolama), Anında kayıt için yerel PC ONVIF profil S/G, SUNAPI (HTTP API), Wisenet Açık Platform İngilizce, Korece, Çince, Fransızca, İtalyanca, İspanyolca, Almanca, Japonca, Rusça, İsveççe, Portekizce, Çekçe, Lehçe, Türkçe, Flemenkçe, Macarca, Yunanca Desteklenen İşletim Sistemi : Windows 7, 8.1, 10, Mac OS X 10.10, 10.11, 10.12 Plug-in Olmayan Web Görüntüleyici - Desteklenen Tarayıcı : Google Chrome 54, MS Edge 38, Mozilla Firefox 49 (Sadece Window 64 bit), Apple Safari 9 * Sadece Mac OS X Plug-in Web Görüntüleyici - Desteklenen Tarayıcı : MS Explore 11, Apple Safari 9 * Sadece Mac OS X |
| AG | Merkezi Yönetim Yazılımı ÇEVRESEL Çalışma Sıcaklığı / Nemliliği Depolama Sıcaklığı / Nemlilik Sızıntı Koruması/Darbelere Direnci ELEKTRİKSEL Giriş Gerilimi / Akımı Güç Tüketimi MEKANİK Renk/ Malzeme Boyutlar (GxY) Ağırlık | SmartViewer, SSM -30°C ~ +55°C (-22°F ~ +131°F) / %90 altı Bağıl Nem * -20°C (-4°F) in üzerinde çalıştırılmadılır -50°C ~ +60°C (-58°F ~ +140°F) / %90 altı Bağıl Nem IP67, IP66, NEMA 4X / IK10 12V DC ±%10, PoE (IEEE802.3af) En fazla 8,8W (12VDC), En fazla 9,8W (PoE) Koyu gri / Alüminyum Ø120,0 x 296,0mm (Ø4,72" x 11,65") (Güneşliksiz) 1,3 Kg (2,87lb) |

* En son ürün bilgisi / özellikler, hanwha-security.eu sayfasında bulunabilir
* Tasarım ve spesifikasyonlar önceden bildirim yapılmadan değiştirilebilir.