

XNP-6370RH

2M 37x Ağ IR PTZ Dome Kamera

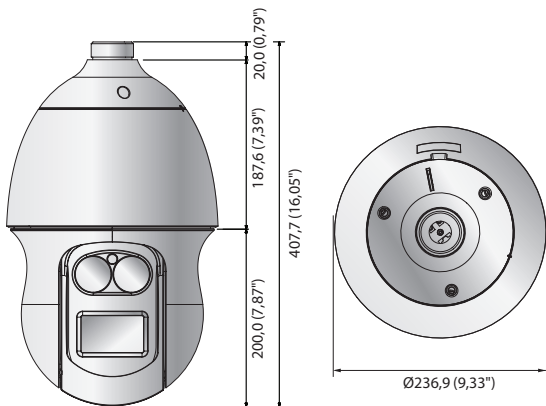


Temel Özellikleri

- En Faz. 2 megapiksel (1920 x 1080) çözünürlük
- 16 : 9 Full HD (1080p) çözünürlük desteği
- 6 ~ 222mm (37x), 16x dijital yakınlaştırma
- H.265, H.264, MJPEG kodak
- Çoklu yayın
- WiseStream desteği
- En Faz. IR görüntülenebilir uzunluk : 350 m
- Gündüz ve Gece (ICR), WDR (120dB)
- Otom. izleme, Akıllı video analizi
- SD/SDHC/SDXC bellek yuvası, İki yönlü ses desteği
- IP66, IK10

Boyutlar

Birim : mm (inç)



Aksesuarlar (İsteğe Bağlı)



XNP-6370RH	
VIDEO	
Görüntüleme Aygıtı	1/1.9" 2.42M CMOS
Toplam / Efektif Piksel	1.952(Y) x 1.241(D) yaklaşık, 2.42M piksel / 1.937(Y) x 1.097(D) yaklaşık, 2,12M piksel
Tarama Sistemi	Aşamalı tarama
Min. Aydınlatma	Renkli : 0,05 Lüks (1/30sn, F1.5) S/B : 0 Lüks (IR LED açık)
S / N Oranı	50 dB
Video Çıkışı	CVBS : 1.0Vpp / 75Ω kompozit, 720 x 480(N), 720 x 576(P), kurulum için
LENS	
Odak Uzaklığı (Yakınlaştırma Oranı)	6 ~ 222mm (37x)
En Faz. Diyafram Açıklığı Oranı	F1.5(Geniş) ~ F4.6(Tele)
Açılabilir Görüntüleme Alanı	Y : 59,3°(Geniş) ~ 1,9°(Tele) / D : 35,8°(Geniş) ~ 1,1°(Tele)
Min. Nesne Mesafesi	1,5 m (4,92 ft)
Odak Kontrolü	AF / Tek Adımlı AF / Manuel
Lens / Montaj Türü	DC otom. iris / Karta takılan tür
PAN / TILT	
Pan / Tilt Aralığı	360° Sonsuz / 190° (-5° ~ 185°)
Pan Hızı	Ön ayar: 400°/sn, Manuel : 0.024°/sn ~ 250°/sn
Tilt Hızı	Ön ayar: 300°/sn, Manuel : 0.024°/sn ~ 250°/sn
Sıra / Ön Ayar Hassasiyeti	Önayar (300), Swing, Grup (6), Iz, Tur, Otom. çalışma, Zamanlama / ±0,2°
Azimut	Evet (D / B / G / K / KD / GD / KB / GB OSD)
Otom. İzleme	Kapalı / Açık
İŞLETİMSEL	
Görüntülenebilir Uzunluk	350 m (1.148,29ft)
Kamera Bağlı	Kapalı / Açık (Satır başına 20 karaktere kadar görüntülenir) - W/W : İngilizce / Nümerik / Özel karakterler - Kore : İngilizce / Nümerik / Özel / Korece karakterler - Çin : İngilizce / Nümerik / Özel / Çince karakterler - Ortak : Çoklu satır (En faz. 5), Renk (Gri / Yeşil / Kırmızı / Mavi / Siyah / Beyaz), Saydamlık, Çözünürlüğe göre oto. ölçeklendirme
Gündüz ve Gece	Oto (ICR) / Renkli / S/B
Arka Işık Dengeleme	Kapalı / BLC / WDR
Geniş Dinamik Aralık	120 dB
Kontrast İyileştirme	SSDR (Kapalı / Açık)
Dijital Gürültü Azaltma	SSNR (2D+3D gürültü filtresi) (Kapalı / Açık)
Sis giderme	Kapalı / Otomatik / Manuel
Dijital Görüntü Sabitleme	Kapalı / Açık
Hareket Algılama	Kapalı / Açık (4, Poligon bölge)
Gizlilik Maskesi	Kapalı / Açık (16, Dikdörtgen bölge) - Renk : Gri / Yeşil / Kırmızı / Mavi / Siyah / Beyaz, -Gizlilik modu için zum oranı seçeneği
Kazanc Kontrolü	Kapalı / Düşük / Orta / Yüksek
Beyaz Dengesi	ATW / AWC / Manuel / İç Mekan / Dış Mekan / Cıva / Sodyum
Elektronik Obtüratör Hızı	Minimum / Maksimum / Kırpma önleme (2 ~ 1/12.000sn)
Dijital Yakınlaştırma	16x, alan zum fonksiyonu desteği dijital zum 2x
Görüntüyü Döndür	Çevir: Açık/Kapalı/Ayna : Açık/Kapalı
Akıllı Video Analizi	Kurcalama, Çizgiyi Geçme, Giriş/Çıkış, Görünme(Kaybolma), Ses Algılama
Alarm G/Ç	Giriş 4 / Çıkış 2 (Röle tipi)
Uzaktan Kontrol Arayüzü	RS-485/422
RS-485 Protokolü	Samsung-T/E, Pelco-D/P, Panasonic, Honeywell, AD, Vicon, GE, Bosch
Alarm Tetikleyiciler	Alarm girişi, Hareket algılama, Akıllı video analizi, Ağ bağlantısı kesme
Alarm Olayları	FTP ve E-Posta üzerinden karşıya dosya yükleme, E-Posta üzerinden Bildirim, yerel depolama (SD/SDHC) veya olay tetiklemelerinde NAS kayıt, Harici çıkış, PTZ önayar
Piksel Savacı	Destek (Sadece plug-in görüntüleyici)
AĞ	
Ethernet	RJ-45 (10/100BASE-T), SFP (* Sadece SBP-302HF kullanılır)
Video Sıkıştırma Biçimi	H.265/H.264 (MPEG-4 Parça 10/AVC) : Ana/Temel çizgi/Yüksek, MJPEG
Çözünürlük	1920 x 1080, 1280 x 1024, 1280 x 960, 1280 x 720, 1024 x 768, 800 x 600, 800 x 448, 720 x 576, 720 x 480, 640 x 480, 640 x 360, 320 x 240
Maks. Kare Oranı	H.265 / H.264 : Tüm çözünürlüklerde en faz. 60 fps, MJPEG: Tüm çözünürlüklerde En Fazla 15 fps
Akıllı Kodex / WiseStream	Manüel mod (Alan bazlı) : 5 / Destek
Video Kalitesi Ayarlama	H.265 / H.264 / MJPEG : Hedef bit hızı düzeyi kontrolü
Bit Hızı Kontrol Yöntemi	H.265 / H.264 : CBR veya VBR, MJPEG : VBR
Akış Kapasitesi	Çoklu akış (3 profile kadar)
Ses Girişi	Seçilebilir (Mik girişi / Hat girişi), Besleme gerilimi: 2.5V DC (4mA), Giriş empedansı : yaklaşık 2K Ohm
Ses Çıkışı	Hat çıkışı (3,5 mm stereo mini jak), En faz. çıkış düzeyi : 1 Vrms
Ses Sıkıştırma Biçimi	G.711 u-law/G.726 seçilebilir, G.726 (ADPCM) 8KHz, G.711 8KHz G.726 : 16 Kbps, 24 Kbps, 32 Kbps, 40 Kbps, AAC-LC : 16 KHz'de 48 Kbps
Sesli İletişim / IP	İki yönlü ses (2 yol) / IPv4, IPv6
Protokol	TCP/IP, UDP/IP, RTP (UDP), RTP (TCP), RTCP, RTSP, NTP, HTTP, HTTPS, SSL/TLS, DHCP, PPPoE, FTP, SMTP, ICMP, IGMP, SNMPv1/v2c/v3(MIB-2), ARP, DNS, DDNS, QoS, PIM-SM, UPnP, Bonjour
Güvenlik	HTTPS (SSL) oturum açma kimlik doğrulama, Digest oturum açma kimlik doğrulama IP adresi filtreleme, Kullanıcı erişim günlüğü, 802.1x kimlik doğrulama, (EAP-TLS, EAP-LEAP)
Akış Yöntemi	Unicast / Multicast
Maks. Kullanıcı Erişimi	Unicast modunda 15 kullanıcı
Edge Depolama	SD/SDHC/SDXC (128GB) - SD/SDHC/SDXC bellek kartına kayıtlı hareketli görüntüler indirilebilir, Kamera bellek bağlantısında otomatik algılayabilir. Bellek durumu görüntüleme (Normal / Hata / Aktif / Biçimlendirme / Kilit), NAS (Ağa Bağlantılı Depolama), Anında kayıt için yerel PC (Sadece plug-in görüntüleyici)
Uygulama Programlama Arayüzü	ONVIF profil S/G SUNAPI (HTTP API), SVNP 1.2, Wisenet Açık Platform
Web Sayfası Dili	İngilizce, Korece, Çince, Fransızca, İtalyanca, İspanyolca, Almanca, Japonca, Rusca, İsveççe, Portekizce, Çekçe, Lehçe, Türkçe, Flemence, Macarca, Yunanca
Web Görüntüleyici	Desteklenen İşletim Sistemi: Windows 7, 8.1, 10, Mac OS X 10.9, 10.10, 10.11 Plug-in'siz Webviewer - Desteklenen Tarayıcı: Google Chrome 54, MS Edge 38, Mozilla Firefox 49(Sadece Window 64 bit), Apple Safari 9 (Sadece Mac OS X) - Destek Kodex : Video-H.264, MJPEG (En fazla 1M 15fps) Plug-in Web Görüntüleyici - Desteklenen Tarayıcı : MS Explore 11, Apple Safari 9 (Sadece Mac OS X)
Merkezi Yönetim Yazılımı	SmartViewer, SSM
ÇEVRESEL	
Çalışma Sıcaklığı / Nemliliği	-50 °C ~ +55 °C (-58 °F ~ +131 °F) / %90 altı Bağlı Nem
Depolama Sıcaklığı / Nemlilik	-50 °C ~ +60 °C (-58 °F ~ +140 °F) / %90 altı Bağlı Nem
Sızıntı Koruması/Darbelere Direnc	IP66 / IK10
ELEKTRİKSEL	
Giriş Gerilimi / Akımı	24V AC
Güç Tüketimi	En Faz. 60W/90W (Isıtıcı kapalı/açık, IR açık)
MEKANİK	
Renk / Malzeme	Fildizi, Siyah / Alüminyum, Plastik
Boyutlar (GxY) / Ağırlık	Ø236,9 x 407,7 mm (Ø9,33" x 16,05") / 7,1Kg (15,65 lb)

* En son ürün bilgisi / özellikler, hanwha-security.eu sayfasında bulunabilir
* Tasarım ve spesifikasyonlar önceden bildirim yapılmadan değiştirilebilir.