

XNZ-6320

2M H.265 Ağ 32x Yakınlaştırmalı Kamera

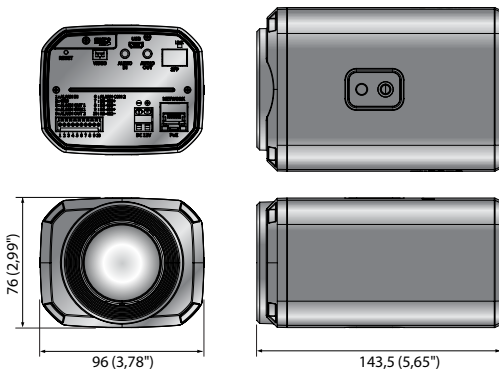


Temel Özellikleri

- En Fazla 2 Megapiksel (1920 x 1080) çözünürlük
- 4,44 ~ 142,6 mm Optik 32x yakınlaştırma, Dijital 32x yakınlaştırma
- Tüm çözünürlüklerde en fazla 60 fps (H.265/H.264)
- H.265, H.264, MJPEG Kodak, Çoklu yayın akışı
- Gündüz ve Gece (ICR), WDR (150dB), Sis Giderme
- Entegre Gyro sensörlü DIS
- Video / Ses Analizi
- PoE, SD/SDHC/SDXC bellek yuvası, İki yönlü ses

Boyutlar

Birim: mm (inç)



		XNZ-6320
VIDEO	Görüntüleme Aygıtı	1/2,8" 2.4M CMOS
	Toplam Pikseller	1981(Y) x 1288(D), 2.55M
	Efektif Pikseller	1944(Y) x 1212(D), 2.35M
	Tarama Sistemi	Aşamalı tarama
	Min. Aydınlatma	Renkli : 0,05 Lüks (1/30 sn, F1.6) S/B : 0,005 Lüks (1/30 sn, F1.6)
S / N Oranı	50 dB	
Video Çıkışı	CVBS : 1.0 Vp-p / 75Ω kompozit, 720 x 480(N), 720 x 576(P), kurulum için USB : Mikro USB tip B, 1280 x 720, kurulum için	
LENS	Odak Uzaklığı (Yakınlaştırma Oranı)	4,44 ~ 142,6 mm (Optik 32x)
	En Faz. Diyafram Açıklığı Oranı	F1.6(Geniş) / F4.4(Tele)
	Açısal Görüntüleme Alanı	Y : 61,8°(Geniş) ~ 2,19°(Tele) / D : 36,2°(Geniş) ~ 1,24°(Tele)
	Min. Nesne Mesafesi	Geniş 1,5 m (4,92 ft), Tele 2m (6,56 ft)
	Odak Kontrolü	Otom / Manüel / Tek çekim AF
	Lens Tipi	DC otom iris
	Montaj Tipi	Karta takılan tip
İŞLETİMSEL	Kamera Başlığı	Kapalı / Açık (85 karaktere kadar görüntülenir) - W/W : İngilizce / Nümerik / Özel karakterler - Çin : İngilizce / Nümerik / Özel / Çince karakterler - Genel: Çoklu satır (En Fazla 5), Renk (Gri / Yeşil / Kırmızı / Mavi / Siyah / Beyaz), Saydamlık, Çözünürlüğe göre otom. ölçeklendirme
	Gündüz ve Gece	Otom. (ICR) / Renkli / S/B / Program
	Arka Işık Dengeleme	Kapalı / BLC / HLC / WDR
	Geniş Dinamik Aralık	150 dB
	Kontrast İyileştirme	SSDR (Kapalı / Açık)
	Dijital Gürültü Azaltma	SSNR5 (2D+3D gürültü filtresi) (Açık / Kapalı)
	Dijital Görüntü Sabitleme	Açık / Kapalı (Dahili "Gyro" sensör)
	Sis giderme	Kapalı / Manüel / Otom
	Hareket Algılama	Açık / Kapalı (8, Poligonal)
	Gizlilik Maskesi	Açık / Kapalı (24 Dikdörtgen bölge) - Renk : Gri / Yeşil / Kırmızı / Mavi / Siyah / Beyaz - Mozaik
	Kazanç Kontrolü	Kapalı / Düşük / Orta / Yüksek
	Beyaz Dengesi	ATW / AWC / Manüel / İç Mekan / Dış Mekan (Cıva ve Sodyum dahil)
	Elektronik Obtüratör Hızı	Minimum / Maksimum / Titreşim önleme (1 ~ 1 / 12.000 sn)
	Dijital Yakınlaştırma	32x
	Çevirme / Yansıtma	Açık / Kapalı
	Video / Ses Analizi	Kurcalama, Aylak Doluşma, Yön algılama, Sis algılama, Sanal Hat, Giriş / Çıkış, Görünme/Kaybolma, Ses algılama, Yüz algılama, Hareket algılama, Ses sınıflandırması, Şok algılama
	Seri Arayüz	RS-485/RS-422 - Samsung-T, Pelco-D/P, Panasonic, Bosch, AD, GE, Vicon, Honeywell
Alarm G/Ç	Çıkış 2 (Röle)	
Alarm Tetikleyiciler	Alarm girişi, Hareket algılama, Video ve Ses analizi, Ağ bağlantısı kesme	
Alarm olayları	FTP ve E-Posta üzerinden karşıya dosya yükleme, E-posta, TCP ve HTTP Üzerinden Bildirim, Yerel depolama (SD/SDHC/SDXC) veya alarm tetiklemelerinde NAS kayıt, Harici çıkış, Ön ayar	
Ses Girişi	Seçilebilir (Mikrofon Girişi / Hat Girişi) Besleme gerilimi: 2.5V DC (4mA), Giriş empedansı: yaklaşık 2K Ohm	
Ses çıkışı	Hat çıkış (3,5 mm), En fazla çıkış düzeyi: 1 Vrms	
Piksel sayacı	Destek	

XNZ-6320

AĞ	Ethernet	Hat çıkış (3,5 mm), En fazla çıkış düzeyi: 1 Vrms
	Video Sıkıştırma Biçimi	H.264 (MPEG-4 Parça 10/AVC), H.265, Motion JPEG
	Çözünürlük	1920 x 1080, 1280 x 1024, 1280 x 960, 1280 x 720, 1024 x 768, 800 x 600, 800 x 448, 720 x 576, 720 x 480, 640 x 480, 640 x 360, 320 x 240
	Maks. Kare Oranı	H.264 / H.265 : Tüm çözünürlüklerde en faz. 60 fps Motion JPEG : Tüm çözünürlüklerde en faz. 30 fps
	Smart Codec	Manüel mod (Alan bazlı : 5)
	WiseStreamII	Destek
	Video Kalitesi Ayarlama	H.264 / H.265 / MJPEG : Hedef bit hızı düzeyi kontrolü
	Bit Hızı Kontrol Yöntemi	H.264 / H.265 : CBR veya VBR Motion JPEG : VBR
	Akış Kapasitesi	Çoklu yayın akışı (10 profile kadar)
	Ses Sıkıştırma Biçimi	G.711 u-law / G.726 seçilebilir G.726 (ADPCM) 8KHz, G.711 8KHz G.726 : 16Kbps, 24Kbps, 32Kbps, 40Kbps AAC-LC : 16 KHz de 48 Kbps
	Sesli İletişim	İki yönlü (2 yol)
	IP	IPv4, IPv6
	Protokol	TCP/IP, UDP/IP, RTP(UDP), RTP(TCP), RTCP,RTSP, NTP, HTTP, HTTPS, SSL/TLS, DHCP, PPPoE, FTP, SMTP, ICMP, IGMP, SNMPv1/v2c/v3(MIB-2), ARP, DNS, DDNS, QoS, PIM-SM, UPnP, Bonjour
	Güvenlik	HTTPS (SSL) oturum açma kimlik doğrulama, Digest oturum açma kimlik doğrulama, IP adresi filtreleme, Kullanıcı erişim günlüğü, 802.1X kimlik doğrulama, (EAP-TLS, EAP-LEAP)
	Akış Yöntemi	Unicast / Multicast
	Maks. Kullanıcı Erişimi	Unicast Modunda 20 kullanıcı
	Kenar Depolama	Mikro SD/SDHC/SDXC 2 yuva (512 GB'a kadar) - Sürekli kayıt (1. yuvadan 2. yuvaya) - Micro SD/SDHC/SDXC bellek kartında kayıtlı hareketli görüntüler indirilebilir. NAS (Ağa Bağlı Depo) Anlık kayıt için yerel bilgisayar
	Uygulama Programlama Arayüzü	ONVIF Profil S/G, SUNAPI 2.0 (HTTP API), Wisenet Açık Platform
	Web Sayfası Dili	İngilizce, Korece, Çince, Fransızca, İtalyanca, İspanyolca, Almanca, Japonca, Rusça, İsveççe, Portekizce, Çekçe, Lehçe, Türkçe, Flemenkçe, Macarca, Yunanca
	Web Görüntüleyici	Desteklenen İşletim Sistemi : Windows 7, 8.1, 10, Mac OS X 10.10, 10.11, 10.12 Plug-in ücretsiz Webviewer desteklenen tarayıcı: Google Chrome, MS Edge, Mozilla Firefox (Sadece Windows 64 bit), Apple Safari 10 (Sadece Mac OS X) Plug-in Webviewer - desteklenen tarayıcı : MS Explore 11, Apple Safari 10 (Sadece Mac OS X)
	Merkezi Yönetim Yazılımı	Wisenet WAVE, SmartViewer, SSM
ÇEVRESEL	Çalışma Sıcaklığı / Nemliliği	-10 °C ~ +55 °C (+14 °F ~ +131 °F) / %90 altı Bağıl Nem
	Depolama Sıcaklığı / Nemlilik	-30°C ~ +60°C (-22°F ~ +140°F) / %90 altı Bağıl Nem
ELEKTRİKSEL	Giriş Gerilimi / Akımı	12VDC ± %10, PoE (IEEE 802.3af, class3)
	Güç Tüketimi	En fazla 6,7 W (DC12V), En fazla 7W (PoE)
MEKANİK	Renk/ Malzeme	Siyah / Plastik, Metal
	Boyut (G x Y x D)	96 x 76 x 143,5mm (3,78" x 2,99" x 5,65")
	Ağırlık	578 g (1,274 lb)

* En son ürün bilgisi / özellikler, hanwha-security.eu adresinde bulunabilir

* Tasarım ve spesifikasyonlar önceden bildirim yapılmadan değiştirilebilir.

* Wisenet, daha önce Samsung Techwin olarak bilinen Hanwha Techwin'in tescilli ticari markasıdır.