



Be ahead



# HIDE SW

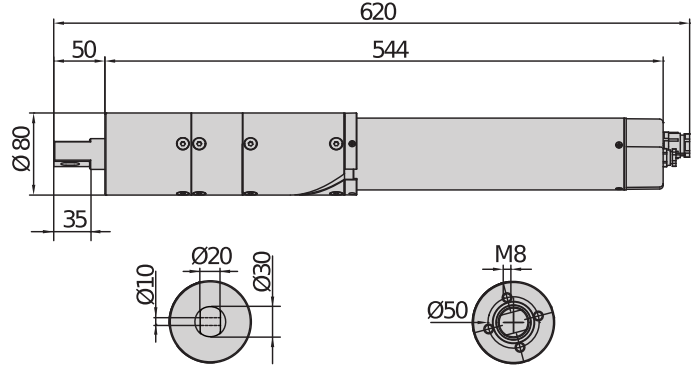




# HIDE SW



## Electromechanical automation systems for swing gates



Manevra performansları için temel unsur olmasına rağmen, tamamen gizli kalarak bahçe kapılarının "muntazam" görünmesini sağlar. Hide yelpazesi, bahçe kapılarının tam kurulumunun gerçekleştirilmesi için gerekli komple bir aksesuar donanımını içerir; üst ve alt menteşeler gibi. Azami 150 kg ağırlığındaki bahçe kapıları için 24V mesken tipi operatör; kanatlı bahçe kapıları direkleri içerisine tamamen entegre edilebilir.



Maksimum 80mm dış çapa sahip silindirik biçim, kanat dikmesine çabuk montajı mümkün kılar. Ön kablolama, kumanda santraline hızlı ve sezgisel bir elektrik bağlantısı sağlar.



Hide SW en ağır iklim ve rüzgar koşullarına dayanabilir özellikte olup, 3m<sup>2</sup> doluluğunda bahçe kapılarının 120 km/h'ye kadar çalışabilmesini sağlar (sınıf 2, UNI EN13241).



Operatörün işlevlerini optimize etme özelliğine sahip LIBRA CB HIDE kumanda santrali, entegre "D-Track" fonksiyonu sayesinde gerçek gereksinimlere göre kalibre edilmek suretiyle, işleyiş süreleri içerisinde motorların, tork kontrolünün ve yavaşlatmaların ayrı olarak yönetilmesini sağlar.



## Electromechanical automation systems for swing gates

### HIDE SW

Kod	Ad		Açıklama
P930124 00001	HIDE SW		Ağırlığı 150 kg'a ve uzunluğu 2 m'ye kadar olan kanatlı bahçe kapıları için 24 V gzl, ters çevrilemez tipte elektromekanik operatör. Mutlak kodlayıcı limit sivici
R930138 00002	HIDE SW KIT		Ağırlığı 150 kg'a ve uzunluğu 2 m'ye kadar olan kanatlı bahçe kapıları için 24 V komple kit. Mutlak kodlayıcı limit sivici

#### LIBRA CB HIDE: HIDE SW serisi 1 veya 2 operatör için ekranlı kumanda panosu

##### D113742 00002 - LIBRA CB HIDE - Önerilir



- HIDE SW serisi 1 veya 2 operatör için ekranlı kumanda panosu
- Uygulama: bir veya iki HIDE SW operatör için evrensel kumanda panosu
- Kart beslemesi: 230V tek fazlı
- Operatör beslemesi: her bir operatör için 24Vdc maksimum 200W
- Temel fonksiyonlar: otomatik geri kapanma, çabuk kapanma, kısmi açılma, insanlı çalışma, puls engelleme, ayrı aç-kapa
- Temel özellikler: çıkarılabilir terminal kutuları, gösterge ile programlama ve iki kanallı tümleşik alıcı, ezilme önleme, açılma ve kapanmada yavaşlatma ve elektronik kendiliğinden öğrenme sistemleri, D-TRACK tork kontrol sistemi

	HIDE SW
Kumanda santrali	LIBRA CB HIDE
Kart beslemesi	230 V
Motor gerilimi	24 V
Kullanılan elektrik gücü	40 W
Kapı/bahçe kapısı kanadının maks. genişliği	2 m
Kapı/bahçe kapısı kanadının maks. ağırlığı	150 kg
Maksimum açı	110 °
Manevra süresi	12 s
Limit sivici tipi	Mutlak kodlayıcı
Yavaşlatma	Evet
Kilitleme	Elektromekanik
Kilit açma	Çelik kablo
Darbeye karşı tepki	D-Track
Kullanım sıklığı	yoğun
Koruma derecesi	IP45
Çevre koşulları	-20 ÷ 60 °C

	D114093 00003 - RADIUS LED BT A R1		D114168 00003 - RADIUS LED BT A R1 W
	24 V güç beslemeli motorlar için entegre antensiz flaşör.		24 V beslemeli motorlar için entegre antenli flaşör. Beyaz flaşör.
	D114094 00003 - RADIUS LED BT A R0		P111782 - COMPACTA A20-180
	24 V beslemeli motorlar için entegre antensiz flaşör.		Yatay olarak 180 ° ayarlanabilir fotosel çifti. Menzil 20m. Güç kaynağı 12 – 33Vac / 15 – 35Vdc



## Electromechanical automation systems for swing gates

	<b>new</b> P123032 00001 - <b>EBP AC A 230V 50/60HZ</b>		<b>new</b> P123032 00002 - <b>EBP AC A 120V 50/60Hz</b>
	230V vertical electric lock.		120V vertical electric lock.
	N574039 - <b>BOX</b>		P125005 - <b>BT BAT</b>
	Çelik kablo ve elektrikli kontrolle kilit açma için dubar dolabı, kablo dahil değildir		Back-up battery kit for HYDRA N, ARGO, VENERE BT A DIS

## ÖNERİLEN AKSESUARLAR

	<b>Ph Out</b> N999526 - <b>HIDE HINGE SUP</b>		<b>Ph Out</b> N999524 - <b>HIDE HINGE INF</b>
	HIDE SW serisi operatörün kurulumu için mafsallı üst menteşe		HIDE SW serisi operatörün kurulumu için sabit alt menteşe



Electromechanical automation systems for swing gates

## U-Link Nedir?

Gücünüze güç katan teknoloji

U-Link (Universal Link), yüksek teknoloji ürünü eko-sistemler oluşturmak üzere kullanılabilen özel bir BFT platformudur. Ev Erişim Otomasyonu bağlamında, herhangi bir markanın ev erişim otomasyonu cihazlarıyla iletişim kurmak için kullanılabilir.

Bu sayede zaman kazanabilir ve herhangi bir endişe yaşamadan her şeyi kolaylıkla kontrol edebilirsiniz.

### Sezgisel

Kurulumu ve kullanımı kolaydır

### Ölçeklendirilebilir

İstedığınız sayıda cihaz ekleyebilirsiniz

### Esnek

Birbirine bağlı ürünler içeren gruplar oluşturmanıza olanak tanır

### Pratik

İnternet bağlantısıyla birlikte veya bağlantı olmaksızın çalışabilir

### Fonksiyonel

Özel uygulamalar sayesinde ayarları uzaktan kontrol edilebilir



## Electromechanical automation systems for swing gates

### Her şey tek bir ekranda: Bu harika teknoloji hakkında daha fazla bilgi alın

Pek çok farklı sektörde geniş bir çözüm yelpazesi sunan ve **yüksek teknoloji ürünü eko-sistemler oluşturmak için kullanılabilen**, dünya genelinde uygulamaya geçmiş bir platform.

B-EBA kartları ve Clonix U-Link alıcısı sayesinde BFT ürünlerinin temel özelliklerinden biri olan bu patenli platform, erişim otomasyonuna yönelik tüm protokoller veya ürünler (BFT ürünleri, BFT olmayan ürünler ve eski versiyonlar dahil) için uygundur ve pek çok farklı sektörde kullanılabilir. Bu sayede, diğer sistemlerle bağlantı kurabilen tüm cihazlar, evrensel hale gelen bir dil kullanılarak akıllı cihaz haline getirilebilir.



#### U-Control HOME

U-Control HOME, akıllı telefonunuzu kullanarak evinizin kapısını açmanıza ve BFT otomasyonlarını uzaktan kontrol etmenize olanak tanıyan bir uygulamadır. iOS versiyonu, yakın mesafedeyken otomasyonu otomatik olarak açmak için kullanılabilir.

#### U-Base 2



U-Link ile uyumlu operatörlerde kurulum, bakım ve arıza tespitinin kolay ve pratik şekilde yapılmasını sağlayan yazılım paketi.

#### U-SDK



U-SDK, BFT otomasyonlarının BMS ağına uygun hale getirilmesini ve ağa kolaylıkla entegre edilebilmesini sağlayan bir uygulamadır.



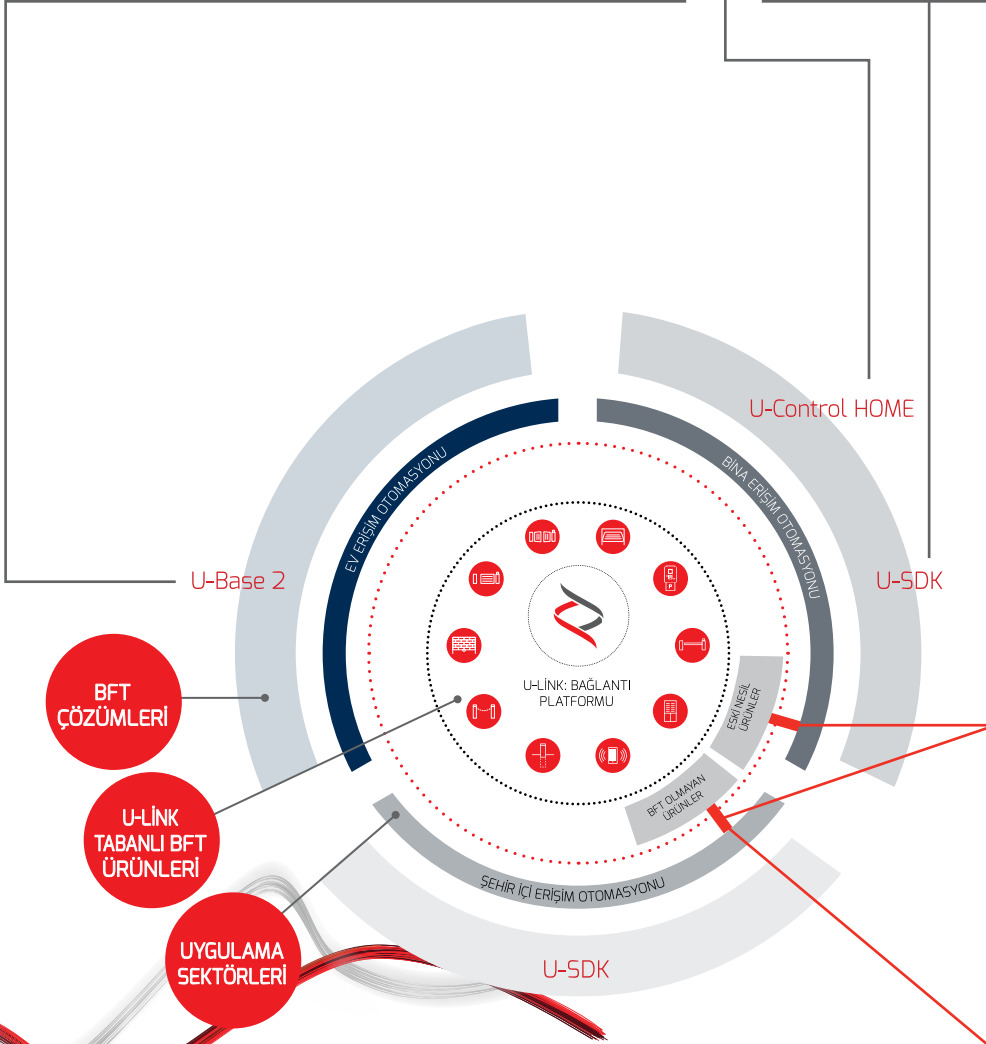
Clonix U-Link  
U-Link olmayan ve BFT olmayan ürünleri U-Link sistemlerine bağlayın.

U-Link olmayan BFT operatörlerini ve diğer markaların ürünlerini U-Link'e bağlamak mümkün mü? Clonix alıcıları sayesinde evet. Sınır tanımayan aksesuarlar.



B-EBA  
Operatörlerinize doğrudan bağlantı.

B-EBA genişletme kartları sayesinde PC, akıllı telefon ve tablet gibi harici cihazları BFT operatörüne ve Clonix alıcısına bağlayabilir veya birden fazla BFT ürünü U-Link ağına bağlayabilirsiniz. Bu aksesuarlar U-Link teknolojisinin yanı sıra Bluetooth, WiFi, Z-Wave ve TCP/IP protokolleri ve RS485 seri arayüzü ile entegrasyon imkanı sağlar. BFT'nin bağlantı tanımını tam anlamıyla ortaya koyan bir ürün.





INFORMATION REGARDING THE PROTECTION OF THE INDUSTRIAL AND INTELLECTUAL PROPERTY RIGHTS OF BFT. BFT S.p.A. protects its industrial property by depositing trademarks, patents, models and designs. The intellectual property of BFT S.p.A. is protected by copyright law. BFT S.p.A. also protects its know-how by taking measures to protect the technical and commercial information inherent in its company and products. All the products in this catalogue are ORIGINAL BFT MODELS and only BFT S.p.A. is authorised to produce them and market them anywhere in the world. All the commercial names in this catalogue are owned by BFT S.p.A., and only BFT S.p.A. is authorised to use them in relation to the corresponding merchandise category. **FALSIFIERS WILL BE PROCEEDED AGAINST IN ACCORDANCE WITH BOTH CIVIL AND CRIMINAL LAW. THESE CONDITIONS NOT ONLY GUARANTEE THE INTELLECTUAL PROPERTY RIGHTS OF BFT, BUT ALSO PROTECT CUSTOMERS BY GUARANTEEING THAT THE PRODUCTS THEY ARE PURCHASING ARE ORIGINAL BFT PRODUCTS RESULTING FROM STUDIES AND DESIGNS WITHIN THE BFT COMPANY.**